

Аудио Видео Электроника Компьютер КВ+УКВ Связь СКТВ

# РАДИОАМАТОР

Практическая радиоэлектроника

<http://www.ra-publish.com.ua>

№ 11 (195) ноябрь 2009

Устройство для оцифровки  
аналоговых звуковых сигналов

«Мягкий старт» для УМЗЧ

Преобразователь напряжения для  
карманного плеера

Домашние кинотеатры класса Hi-Fi  
Большой обзор

Двухдиапазонный частотомер

Простой рН-метр

Эксплуатация автомобильной  
12-вольтовой аппаратуры  
от сетевых блоков питания

Китайский садовый светодиодный  
светильник на фотоэлементе

Доработка часов на микросхеме  
LM8560

Дистанционное управление светом  
для пожилых людей

Система связи на основе лазерного  
фонарика (указки)

Пускорегулирующая аппаратура  
для современных светильников

Легализация откладывается?

Спрашиваете? Отвечаем!

Издательство Радиоаматор

ПОДПИСКА 2010

## Редакційна колегія:

редактор випуска  
**Ю.В. Сухоруков**

В.Г. Бондаренко  
С.Г. Бунін, UR5UN  
М.П. Власюк  
А.М. Зінов'єв  
А.А. Перевертайло, UT4UM  
С.М. Рюмик  
Е.А. Салахов  
О.Ю. Саулов (аудіо-відео)  
Є.Т. Скорик

## Адреса редакції:

Київ, вул. Краківська, 36/10  
Для листів:  
а/с 50, 03110, Київ-110, Україна  
тел. (044) 573-39-38  
ra@sea.com.ua  
http://www.ra-publish.com.ua

## Видавець: Видавництво «Радиоаматор»

**С.М. Січкарь**, директор,  
тел. 573-39-38, ra@sea.com.ua,  
А.М. Зінов'єв, літ. ред., az@sea.com.ua  
Ю.В. Сухоруков, верстка  
С.В. Латиш, реклама,  
тел. 573-32-57, lat@sea.com.ua  
В.В. Моторний, підписка та реалізація,  
тел. 573-25-82, val@sea.com.ua

Підписано до друку 10.11.2009 р.  
Дата виходу в світ 20.11.2009 р.  
Формат 60x84/8. Ум. друк. арк. 7,54  
Облік. вид. арк. 9,35. Індекс 74435  
Тираж 8700 прим.  
Ціна договірної

Віддруковано з комп'ютерного набору  
в друкарні «Аврора Принт» м. Київ,  
вул. Причальна, 5,  
тел. (044) 550-52-44

Реферується ВІНИТИ (Москва):  
Журнал «Радиоаматор», Київ.  
Издательство «Радиоаматор»,  
Украина, г. Киев, ул. Краковская, 36/10.

При передруку посилання на «Радиоаматор»  
обов'язкове. За зміст реклами та оголошень  
несе відповідальність рекламодавець. При ли-  
стуванні разом з листом вкладайте конверт зі  
зворотною адресою для гарантованого от-  
римання відповіді.

### аудио-відео

- 2 Устройство для оцифровки аналоговых звуковых сигналов ..... А.Л. Бутов
- 5 «Мягкий старт» для УМЗЧ ..... Е.Л. Яковлев
- 7 Реле времени для усилителя мощности радиостанции .... Л. Вербицкий, М. Вербицкий
- 11 Преобразователь напряжения для карманного плеера ..... А.Л. Бутов
- 14 Домашние кинотеатры класса Hi-Fi. Большой обзор ..... В.В. Кузнецов
- 18 Помехоподавляющие фильтры для аудио- и видеоаппаратуры  
и офисной техники ..... А.Г. Зысюк

### електроніка і комп'ютер

- 20 Двухдиапазонный частотомер ..... А. Каменский
- 24 Простой рН-метр ..... П.П. Бобонич, Э.П. Бобонич
- 27 Эксплуатация автомобильной 12-вольтовой аппаратуры  
от сетевых блоков питания ..... А.Г. Зысюк
- 31 Китайский садовый светодиодный светильник на фотоэлементе ..... Н.П. Власюк
- 33 Доработка часов на микросхеме LM8560 ..... И. Голыш
- 35 Дистанционное управление светом для пожилых людей ..... Е.Л. Яковлев
- 36 Система связи на основе лазерного фонарика (указки) ..... Е.Л. Яковлев
- 38 Пускорегулирующая аппаратура для современных светильников .... В.М. Смишна
- 41 О сверлении печатных плат в радиолюбительских условиях,  
и не только об этом..... С.Н. Сухенко
- 45 Спрашиваете? Отвечаем! ..... С.М. Рюмик

### современные телекоммуникации

- 47 Легализация откладывается? ..... О. Никитенко
- 49 Микроконтроллеры GSM. Решение 8 ..... С.М. Рюмик

### кв + укв

- 54 Бюллетень КВ + УКВ ..... А.А. Перевертайло

### новости, інформація, коментарії

- 59 Визитные карточки
- 62 Электронные наборы и приборы почтой
- 64 Книга-почтой

## Внимание АКЦИЯ!

Издательство Радиоаматор напоминает нашим подписчикам о продолжении подписной кампании на 2010 год. Издательство «Радиоаматор» проводит акцию «Попади в 100» среди наших подписчиков, как частных лиц, так и организаций. В акции принимают участие подписчики, оформившие годовую подписку на Эконом-комплект (подписные индексы 08045, или 08046), состоящий из журналов Радиоаматор, Электрик и Радиокомпоненты. Первые 10 подписчиков, приславшие ксерокопии подписного абонемента на годовую подписку, получают призы в виде электронных наборов «Мастер КИТ», среди которых металлоискатель, приставка караоке, усилители и другие полезные наборы. Следующие 90 подписчиков получают бесплатно каталог «Энергетика и электротехника Украины 2009».

Для участия в акции вам необходимо отправить ксерокопию подписного абонемента по адресу: 03110, Киев-110, а/я 50. Издательство «Радиоаматор», акция «Попади в 100».

### Требования к авторам по оформлению материалов в журнал «Радиоаматор»

К рассмотрению принимаются авторские оригинальные материалы, которые не печатались в других изданиях и не были отправлены одновременно в несколько различных изданий.

В начале статьи дается аннотация, отделенная от текста. В ней указываются краткое содержание, отличительные особенности, привлекательные стороны и возможные недостатки. В статьях, описывающих конструкцию функционирующего устройства, обязательно приводить основные параметры схемы, такие, как потребляемая и полезная мощность, рабочая частота, полоса пропускания, диапазон частот, чувствительность и т.п.

К статье отдельными файлами прикладываются схемы и фотографии, выполненные с разрешением не менее 300 dpi и сохраненные в формате \*.jpeg, \*.tif или \*.bmp в размере 100% (размер иллюстраций не менее 6x5 см) без интерполяции. Принимаются также сканированные схемы и рисунки. Сканирование производится с разрешением 600 dpi в полутоновом режиме. В электронном виде рисунки выполняются в любом из графических редакторов под Windows и должны иметь расширения \*.pdf, \*.eps, \*.cdr, \*.tif (300 dpi).

Для ускорения передачи статей по электронной почте их можно архивировать программой WinRar. Статьи следует отправлять по адресу: ra@sea.com.ua.





# Устройство для оцифровки аналоговых звуковых сигналов

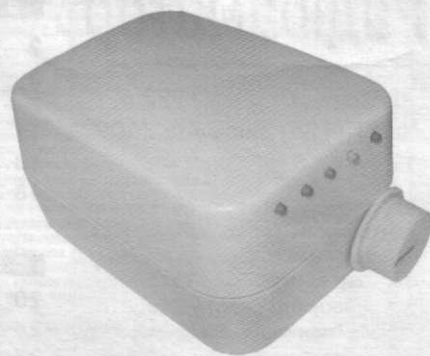
А.Л. Бутов, с. Курба, Ярославской обл.

*Предлагаемое для повторения компактное устройство предназначено для высококачественной оцифровки звуковых фонограмм с помощью звуковой компьютерной карты. Устройство представляет собой нормирующий стереоусилитель со светодиодным индикатором уровня выходных сигналов.*

Интенсивное развитие современных компьютерных технологий позволяет переводить домашние архивы звукозаписей, сделанных аналоговым способом, в какой-либо из цифровых форматов, например в популярный в настоящее время MP3 или более качественный WMA. После оцифровки и компрессии, всю накопленную за многие годы на виниловых грампластинках и магнитной пленке фонотеку, нередко достигающую сотен и тысяч часов, можно сохранить на жестком диске компьютера и/или дисках CD и DVD. При всей кажущейся простоте процесса оцифровки, заключающегося в смене виниловых пластинок или магнитофонных кассет, катушек и манипуляциях с компьютерной «мышью», можно неожиданно натолкнуться на проблемы, создаваемые как компьютерным «железом», так и установленным программным обеспечением, что может значительно ухудшить качество оцифрованного звука.

При работе с пакетом программ «HyCD Play&Record + HyCD UDF», демонстрационную версию которого можно скачать по адресу <http://www.hycd.com/html/download2.html>, при использовании утилиты «HyCD Fx» (рис. 1), которая считывает информацию с входа звуковой карты и сохраняет ее в виде несжатого файла с расширением .wav, было замечено, что качество

оцифрованного звука оказывается заметно хуже, чем исходного аналогового. Первоначально была выдвинута версия о взаимной несовместимости программы, установленной операционной системы и компьютерного «железа». Но похожая ситуация возникла и при использовании популярного пакета программ «Ahead Nero», утилита «Nero Wave Editor», <http://www.nero.com>. Те же проблемы с качеством оцифрованного звука проявили себя и при попытке использования свободно распространяемой программы «CDex» версии 1.70, <http://cdexos.sourceforge.net>. Разобраться в сути проблемы помог случай, когда компьютер понадобилось использовать в качестве запоминающего осциллографа. Было сразу замечено, что фронты сигнала, поданного на линейный вход звуковой карты, сильно искажены. По их характерной форме и при последующих измерениях было определено, что как линейный, так и микрофонный входы интегрированного в материнскую плату популярного звукового кодака «Realtek AC97 Audio» имеют низкое входное сопротивление и большую входную емкость. Кроме того, при уровне входного музыкального сигнала всего в 0,3...0,5 В (действующее значение) наблюдалась не устраняемая регуляторами громкости



«Recording Control» и другими виртуальными «переменными резисторами» перегрузка линейного входа. Возникло впечатление, что вход звуковой карты рассчитан не на подключение к линейному выходу звуковоспроизводящих аппаратов, а на подключение к выходам их усилителей мощности. Низкое входное сопротивление и высокую входную емкость аудиовходов звуковой карты можно объяснить вынужденной необходимостью минимизации наводок со стороны компьютерного оборудования.

Для согласования имеющей низкое входное сопротивление звуковой карты с высоким выходным сопротивлением линейных выходов звуковоспроизводящих устройств было изготовлено несложное двухканальное устройство, принципиальная схема которого показана на рис. 2. Назначение устройства предопределило выбор микросхем операционных усилителей, в качестве которых используются КР140УД18. Этот ОУ во многом похож на популярные, но морально устаревшие К140УД6, К140УД7, превосходя их по ряду параметров, например по входному сопротивлению и быстродействию. Коэффициент передачи по напряжению определяется отношением сопротивлений резисторов R12/R10 и R13/R5 и составляет около семи.

Сдвоенным переменным резистором R1 можно уменьшить чувствительность усилителя, тем самым, устраняя перегрузку входа звуковой карты. Для удобства использования предварительного



рис. 1

усилителя он оснащен несложным 4-пороговым логарифмическим индикатором уровня выходного сигнала. Узел индикатора собран на счетверенном компараторе типа LM339N. Подробно о работе такого индикатора можно прочитать в [1]. Номинальный уровень входного синусоидального сигнала для используемой системной платы компьютера составил около 0,2 В. При большем уровне сигнала наблюдается резкий рост искажений и появляется паразитная генерация.

Можно задаться вопросом, почему бы вместо сборки предварительного усилителя с низким выходным сопротивлением не уменьшить емкость конденсаторов, шунтирующих вход звуковой карты.

Во-первых, пропадает гарантия на системную плату, если таковая еще не истекла.

Во-вторых, отслеживание электрических путей и отпаивание от многослойной печатной платы двухмиллиметровых SMD конденсаторов может представлять некоторую трудность, хотя

эти конденсаторы и расположены рядом с разъемом.

В-третьих, и это главное, при снижении емкости этих конденсаторов или при их устранении резко возрастает уровень шумов, наведенных на вход звуковой карты другими узлами современного компьютера.

### Конструкция и детали

Операционные усилители типа КР140УД18 при изменении схемы включения и коррекции рисунка печатной платы можно заменить сдвоенными К157УД2,

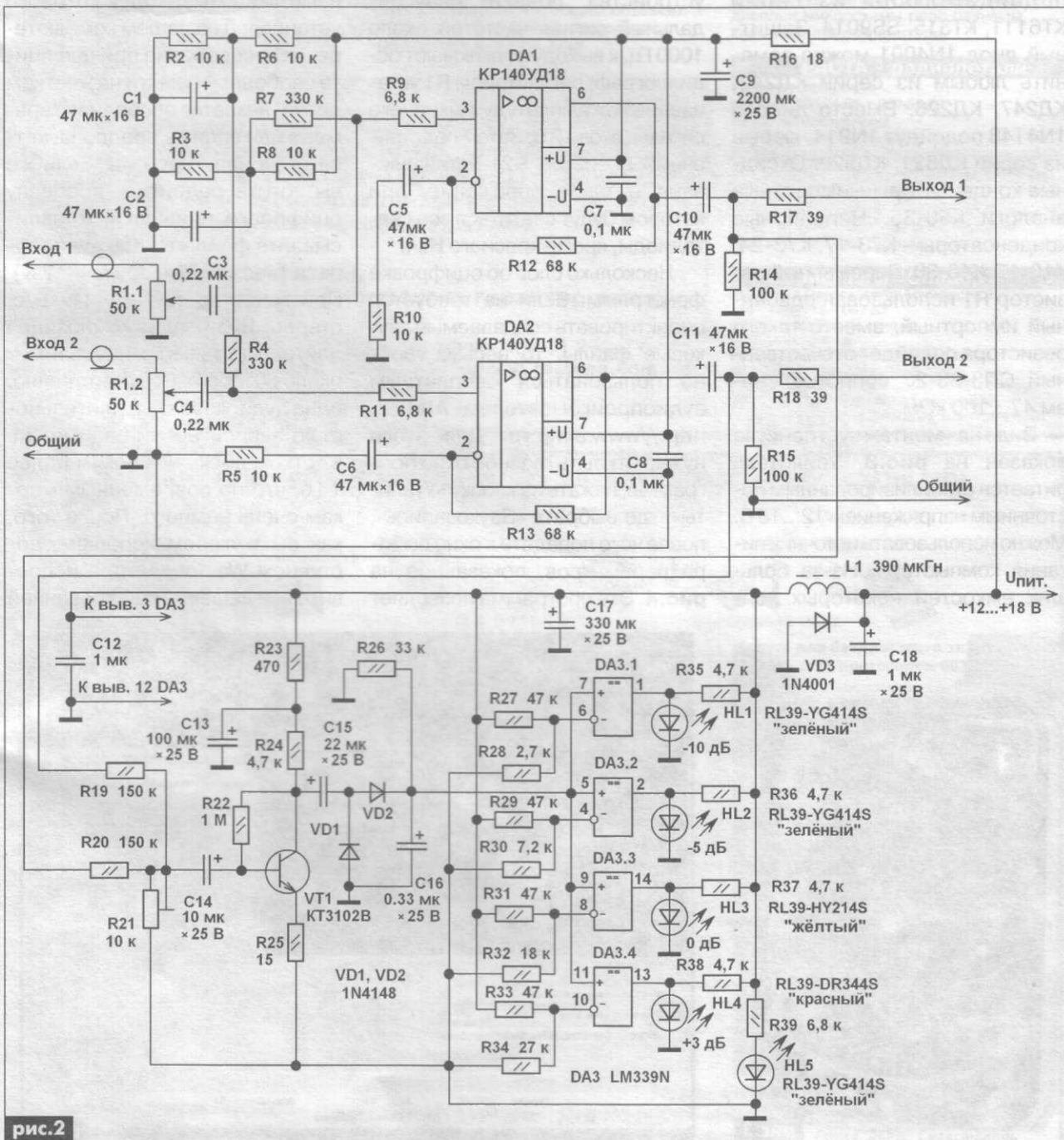


рис.2



К157УД3, а при очень низком входном сопротивлении звуковой карты – двумя К157УД1. Если это устройство будет детектировать сигналы мощных радиостанций, то между выводами 3 обеих микросхем и общим проводом следует подключить блокировочные конденсаторы емкостью в несколько десятков сотен пикофард. Вместо 4-канального компаратора LM339N можно применить аналогичные LM339AN, LM239AN, LM239A, MC3302N, LM139N, K1401CA1. Вместо транзистора КТ3102В подойдет любой из серий КТ6111, КТ315, SS9014. Защитный диод 1N4001 можно заменить любым из серий КД243, КД247, КД226. Вместо диодов 1N4148 подойдут 1N914, любые из серий КД521, КД522. Оксидные конденсаторы – импортные аналоги К50-35. Неполарные конденсаторы – К73-17, К73-24, К10-17, К10-50. Переменный резистор R1 использован сдвоенный импортный, вместо такого резистора подойдет отечественный СПЗ-33-23 сопротивлением 47...100 кОм.

Вид на монтаж устройства показан на **рис.3**. Усилитель питается стабилизированным постоянным напряжением 12...18 В. Можно использовать источник питания компьютера. Из-за больших емкостей некоторых кон-

денсаторов питание на устройство желательно подавать не позднее, чем за 20 с до начала записи звука. В перерывах между записями отключение автономного источника питания нежелательно. Если усилитель собран из исправных деталей и без ошибок, то на выводах 6 DA1 и DA2 постоянное напряжение должно составлять половину напряжения питания. Устройство допускает «горячее» подключение, как к источнику сигнала, так и к компьютеру. Для настройки чувствительности светодиодного индикатора на вход устройства подают синусоидальный сигнал частотой около 1000 Гц, к выходу подключают осциллограф, регулятором R1 устанавливают амплитуду выходного сигнала около 2 В. Затем подстроечный резистор R21 устанавливают в такое положение, при котором будут светиться все светодиоды, кроме красного HL4.

Несколько слов об оцифровке фонограмм. Если не требуется редактировать создаваемые звуковые файлы, то весьма удобно пользоваться бесплатным аудиопроигрывателем **AIMP2**, <http://www.aimp.ru>. Для этого нужно открыть главное окно программы, нажать на кнопку «Утилиты», где выбрать «Звукозапись», после чего попадете в окно выбора параметров, показанное на **рис.4**. Эта программа позволяет

кодировать звуковой поток в форматы MP3, WMA, WAV, FLAC «на лету», без промежуточных стадий. Чтобы записанный в компьютер звук был без «заиканий», следует воздержаться от запуска других приложений во время оцифровки звука. Не следует запускать и любые из установленных проигрывателей, так как воспроизводимая, например, с помощью QMP, фонограмма может микшироваться на создаваемую запись.

Сжимать живой звук сразу в формат MP3 или любой другой, вами любимый, кодек которого установлен на вашем компьютере, целесообразно при дефиците свободной памяти на жестком диске, нехватке свободного времени или если не предполагается его редактировать. Если же вы хотите подойти к процессу оцифровки творчески, то записывайте файлы в виде аудиообъекта (несжатый формат – Wav). При качестве звука 1411 кБ/с, стерео, 16 бит, одна композиция длительностью в 5 минут займет около 60 Мбайт. Соответственно, одна аудиокассета с длительностью записи 90 мин займет на жестком диске немногим более 1 Гб, что по современным меркам очень немного. После того, как вы в любом хорошем, доступном Wav-редакторе исправите все дефекты оцифрованной

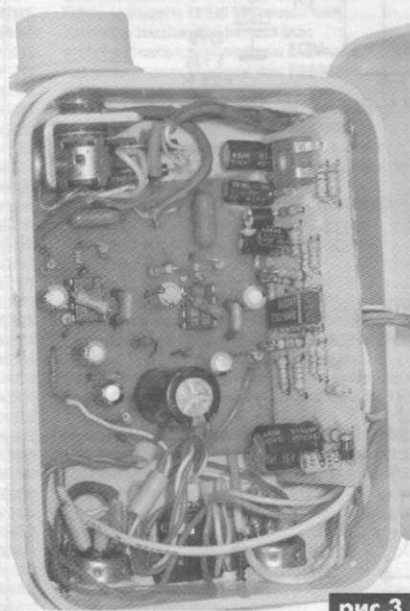


рис.3



рис.4



записи, уберете шорохи от каждой пылинки, непрошено прилипшей к дорогой сердцу вириловой пластинке, устраните шумы и другие дефекты, можно конвертировать файл аудиообраза в любой удобный формат. Это при сохранении высокого качества уменьшит размер фонограммы в 5-10 раз. Фонограммы невысокого качества звучания, монофонические записи можно сжать в 15-30 раз и более. При выборе формата сохранения следует учитывать не только

степень компрессии при равном качестве, но и популярность формата, его поддержку «некомпьютерными» звуковыми аппаратами. На настоящий момент широко используются морально устаревший формат MP3 и технологически превосходящий его формат WMA, разрабатываемый и поддерживаемый фирмой Microsoft.

Устройство было смонтировано в корпусе «дорожной мыльницы» (см. **фото**).

Если сигнал на вход звуковой

карты поступает, но вы ничего не слышите и создается «пустой» файл или слышите, но фонограмма не записывается, или ничего не слышите во время записи, но фонограмма записывается, то снимите или установите соответствующие флажки в «Volume Control» и в «Recording Control».

### Литература

1. Бутов А.Л. Логарифмический индикатор на счетверенном компараторе // Радиоаматор. – 2008. – №9. – С.4-5.

## «Мягкий старт» для УМЗЧ

Е.Л. Яковлев, г. Ужгород

*В чешском радиобиблиотечном журнале [1] была опубликована схема, которая снижала токовые перегрузки источника питания при включении мощных усилителей низкой частоты.*

Дело в том, что, как правило, источники питания аппаратуры (и мощных усилителей НЧ в том числе) имеют конденсаторы фильтра питания значительной емкости. При первоначальном включении этих потребителей в сеть возникают большие токи заряда вышеуказанных конденсаторов. Они могут привести к перегоранию плавких предохранителей источников питания этих устройств. Если использовать в устройствах предохранители, рассчитанные на большие токи, то они не будут перегорать при включении питания, но и защита устройств от перегрузок получится более «грубой».

В литературе [1] предлагалось производить двухступенчатое (постепенное) включение потребителей. При подаче переменного сетевого напряжения на контакты соединителей К2-К3 (**рис. 1**) сетевой трансформатор («АС ТРАФО») подключается к сети через цепочку последовательно соединенных резисторов R2, R3, R6, R7. Это снижает ве-



личину напряжения, подаваемого на трансформатор питания. Соответственно, снижаются и зарядные токи конденсаторов фильтра потребителя.

Одновременно с этим полное сетевое напряжение подается на трансформатор TR1 источника задержки включения реле RE1-A. При появлении напряжения на вторичной обмотке трансформатора TR1 оно выпрямляется мостовым выпрямителем D1 и сглаживается конденсатором C1. Транзисторы T1 и T2 заперты, а реле RE1-A обесточено.

Заряд конденсатора C2 происходит через резистор R4. Через 1...2 с напряжением конденсатора C2 начинает отпираться транзистор T2. Это, в свою очередь, приводит к отпи-

ранию транзистора T1. В итоге транзисторы T1 и T2 лавинообразно переходят в режим насыщения, срабатывает реле RE1-A. Своими контактами RE1-B и RE1-C реле закорачивает резисторы R2, R3, R6, R7. На трансформатор источника питания мощной нагрузки «АС ТРАФО» подается полное напряжение питающей сети.

При отключении потребителя от сети снимается напряжение и с контактов К2, К3. При этом реле RE1-A обесточивается и выключается. Диод D2 и резистор R1 обеспечивают быстрый разряд конденсатора C2. При этом конденсатор C1 разряжается через резистор R1, подготавливая схему к следующему циклу работы – «мягкому старту» источника питания потребителя.



Резисторы R2, R3, R6, R7 имеют небольшие величины сопротивления (по 10 Ом) и мощность всего 5 Вт каждый, но при работе описанной системы старта источника питания мощной нагрузки значительный ток через них протекает кратковременно, и, по утверждению автора [1], они не успевают сильно нагреться и тем более выйти из строя.

В дополнение к материалам первоисточника [1] хотелось бы поделиться с читателями некоторым опытом выбора трансформатора TR1. Необходимая для схемы **рис. 1** габаритная мощность этого трансформатора может быть минимальной – всего несколько ватт. Подобрать же сетевой трансформатор небольших габаритов подчас весьма проблематично. Вместо того чтобы использовать крупногабаритные трансформаторы, например выходные трансформаторы от ламповой аппаратуры (телевизоров), с успехом можно применить значительно менее габаритные трансформаторы, предназначенные для работы в спецаппаратуре с частотой сети 400 Гц. Их очень много есть на радиорынках по бросовым ценам, но то, как их использовать в радиолюбительской практике, увы, мало известно. Дело в том, что частота бытовой сети, как известно, равна 50 Гц. Если включить в нее 400-герцовый трансформатор, то он

практически сразу же выйдет из строя – сгорит. Это обусловлено маленьким сечением сердечника трансформатора. Как выход из этой ситуации можно было бы включать первичную обмотку трансформатора в сеть через резистор. Если величина сопротивления резистора равна индуктивному сопротивлению трансформатора на частоте 50 Гц, то и приложена к этой обмотке трансформатора будет половина напряжения сети – примерно 110 В. Трансформатор мог бы длительно работать, но ограничительный резистор будет очень сильно греться. Практически это не целесообразно и на практике не используется.

Совсем другое дело, если вместо активного сопротивления резистора использовать реактивное сопротивление конденсатора. Рассеивания энергии в виде тепла на конденсаторе не будет. Остается выбрать конденсатор соответствующей емкости. Проще всего это сделать практически. Кто же из радиолюбителей любит расчеты параметров?!

Много лет назад мной было экспериментально определено, что емкость гасящего конденсатора (в мкФ), включаемого последовательно с первичной обмоткой трансформатора 400 Гц, при работе его в сети 50 Гц должна быть примерно равна

площади сечения сердечника трансформатора (в см<sup>2</sup>). Трансформаторы использовались маломощные и малогабаритные, поэтому достаточно было конденсатора 0,5 мкФ. Применять конденсаторы на рабочее напряжение менее 400...450 В весьма опасно, т.к. в последовательном контуре на частоте сети имеются условия, близкие к возникновению резонанса, хотя добротность нагруженного контура (при нагрузке вторичной обмотки трансформатора) и невелика. При макетировании сначала устанавливают конденсатор заведомо меньшей емкости, например, включают последовательно несколько конденсаторов, а потом производят их подбор.

Еще одним интересным свойством такой схемы применения маломощного 400 Гц трансформатора оказалась относительная стабильность напряжения на вторичной обмотке этого трансформатора под нагрузкой при колебаниях входного сетевого напряжения. В вышерассмотренной схеме пуска (**рис. 1**) это несущественно, но в радиолюбительской практике может пригодиться.

#### Литература

1. Softstart pro výkonové nf zesilovače // Amatérské RADIO. – 2009. – №2. – С.6-7.

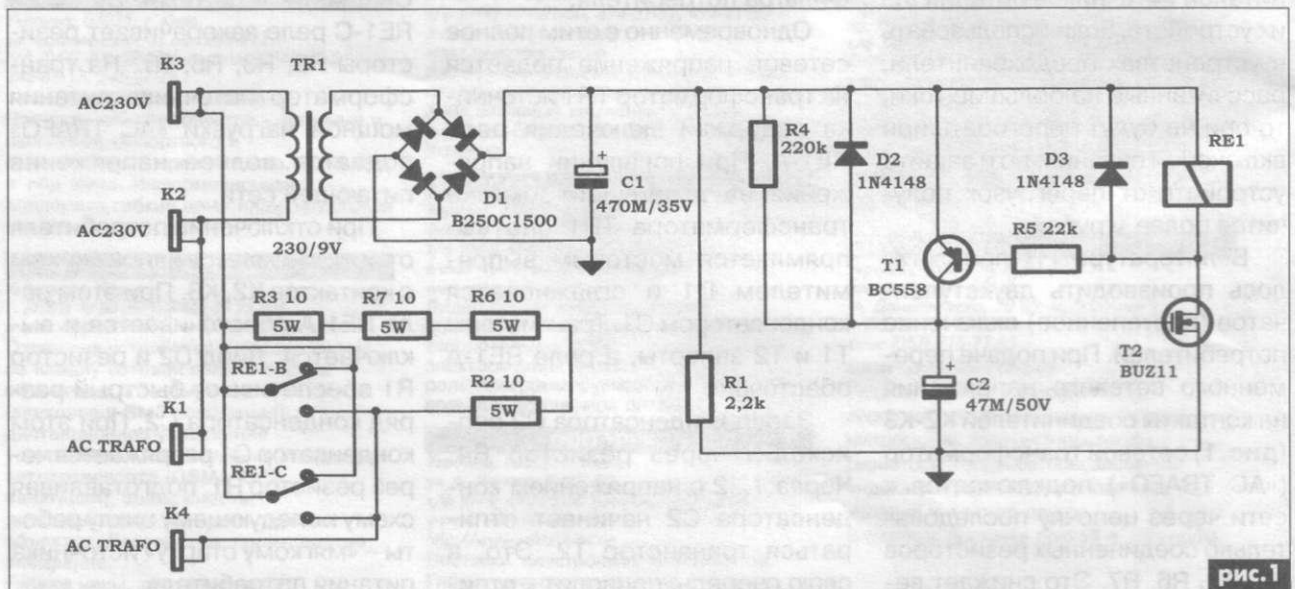


рис. 1

# Реле времени для усилителя мощности радиостанции



Л. Вербицкий (UR5LAK), М. Вербицкий (US4LP), г. Балаклея, Харьковской обл.

*В условиях всевозрастающей стоимости электроэнергии надо бороться с ее бесполезным переходом в тепло и отдачей в окружающую среду. Приведенные схемы можно использовать при изготовлении нового усилителя мощности (УМ) или же при модернизации уже существующих, в том числе и промышленного изготовления. По сравнению с другими опубликованными устройствами в печатных изданиях и в Интернете подобного назначения данная схема имеет меньшие габариты, не содержит дефицитных деталей и проще в изготовлении и подключении.*

Тот факт, что прямонакальные лампы не требуют предварительного прогрева катода при включении и готовы к работе за пару секунд, можно использовать для построения автомата включения-выключения и организации спящего режима УМ, как у компьютера. Ведь постоянная и мгновенная готовность усилителя к работе нужна фактически только в контестах, но когда неспешно беседуешь с друзьями или просто крутишь ручку приемника, УМ не используется иногда часами.

Если хочется держать усилитель в постоянной и немедленной готовности, раз в несколько минут нажимаем на педаль, и отсчет таймера вхождения в спящий режим начинается сначала. Время, необходимое для того, чтобы такому усилителю «проснуться», составляет секунды. Это необходимо для облегчения температурного режима усилителя, всего помещения радиостанции, и из соображений техники безопасности. Если Вы забыли выключить усилитель

или спешно куда-нибудь ушли, отвлеклись, он сам выключится через несколько минут.

На лампу УМ подается часть напряжения накала в режиме приема, а при передаче полное напряжение накала. Накал прямонакальных ламп УМ сразу по завершении QSO понижать не следует, а надо не забыть подождать несколько минут (УМ в режиме приема RX), возможно придется снова переходить в режим передачи TX.

Применение реле времени позволяет продлить срок службы лампы. Нам нужна была схема реле времени с выдержкой несколько минут для включения спящего режима в УМ. Но не все схемы реле времени подходят для управления накалом УМ.

Электронные реле, выполненные на тиристорах, ограничивают их применение. Они вносят достаточно заметные помехи в электрическую сеть, что нередко отрицательно сказывается на работе телевизоров, другой бытовой аппаратуре, не говоря уже о высокочувствительной радиолюбительской приемной технике. При пробной эксплуатации такого электронного реле ложно срабатывал терморегулятор инкубатора, тоже собранного на тиристоре.

В схеме (рис. 1), что была под рукой, имелся большой недостаток. Транзисторы открываются плавно, ток через реле то же

меняется плавно. В схеме рис. 2 этот недостаток частично решен, включением стабилитрона VD1. По схеме на лампу поступает одной полуволне накального напряжения. Но этого вполне достаточно для поддержания в подогретом состоянии накала ламп в спящем режиме. А увеличить накал в режиме передачи до номинального можно с помо-

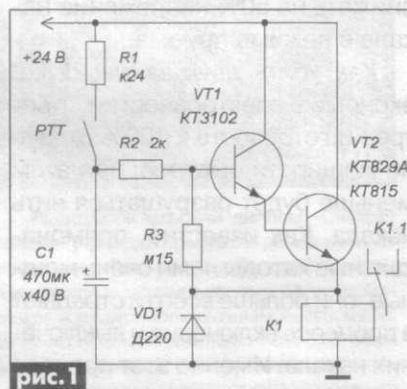


рис.1

щью предлагаемого реле времени. Таймер обеспечивает плавную установку нужного интервала времени. На рис. 3 показана схема на полевом транзисторе, предложенная Николаем Гусевым UA1ANP, но все равно на реле напряжение подается плавно, что вызывает подгорание контактов.

Некоторые радиолюбители, использующие лампы ГК71, ГУ-81М, при работе в эфире в телефонном режиме, вообще в режиме приема отключают накал

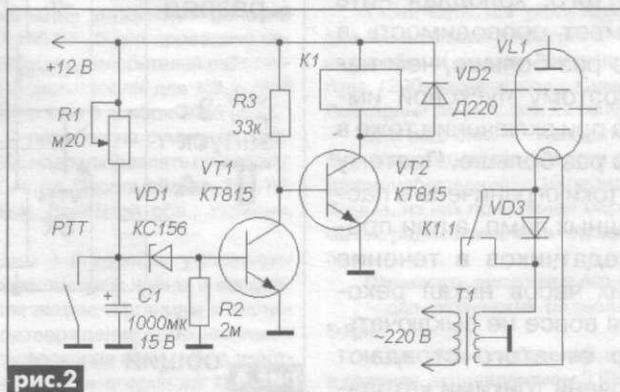


рис.2





этих ламп. Выключение накала в режиме приема не лучший, но какой-то вариант экономии электроэнергии и устранения лиш-

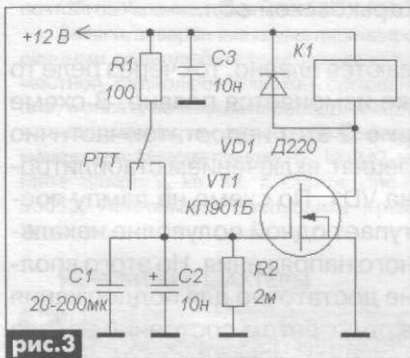


рис.3

него выделения тепла. Лучшим будет не выключать совсем, а снижать на 50% напряжение накала в режиме приема.

*Как убить двух зайцев?! Т.е. экономия электроэнергии, прогрев и готовность к 100% отдаче по мощности быстрее, при этом меньше будет разрушаться нить накала. Как известно, прямонакальные катоды ламп очень мощные, они больше всего и страдают в процессе включения и выключения накала. Именно этот процесс является самым стрессовым для ламп. Катоды страдают от термических напряжений, возникающих вследствие неодинаковой плотности тока в различных сечениях нити накала. В результате отдельные части катода разогреваются с разной скоростью, вследствие теплового расширения с разной скоростью между частями возникают существенные механические напряжения, что приводит к образованию микротрещин в теле катода. Микротрещины ухудшают проводимость катода, а значит, и его мощность.*

Кроме того, холодная нить накала имеет проводимость в несколько раз больше, чем нагретая, поэтому пусковой импульс тока при включении тоже в несколько раз больше. Поэтому пусковые токи ограничены в паспорте мощных ламп, а при простое передатчиков в течение нескольких часов накал рекомендуется вовсе не выключать. Особенно от этого страдают лампы с очень тонкими катода-

ми, такие как ГК71, поэтому для них ступенчатое включение и выключение особенно важно.

Включенный в цепь накала резистор будет способствовать более мягкому процессу включения накала, что также полезно для повышения надежности и срока службы лампы, повышает надежность ее работы и облегчает ее температурный режим.

Таким образом, нужна схема автоматического включения полного напряжения накала и перехода в спящий режим с частичным напряжением накала. Алгоритм работы устройства такой. Если не включаешься на передачу, усилитель, спустя какое-то время, по личному выбору оператора плавно выключает накал, а при необходимости снимает все напряжения, и таким образом входит в спящий режим. При холодной лампе, как включать, так и выключать их можно одновременно. Такой алгоритм включения лампы в полнакала при длинных паузах работы привел к идее применения спящего режима.

Предлагаемое реле времени позволяет устанавливать выдержку времени отключения до десятков минут. В реле времени используется широко распростра-

ненная микросхема 555 [1], отечественный аналог – КР1006ВИ1 (рис.4). Сведения об этой микросхеме приведены в [2].

На основе интегрального таймера типа 555 можно собрать устройство для спящего режима УМ. Назначением такого устройства является подача полного накала на лампу выходного каскада и переход в спящий режим, при этом напряжение накала лампы усилителя мощности уменьшается. Вновь при переходе в режим передачи подается полное напряжение накала ламп. Лампы очень быстро разогреваются, и УМ готов к работе. Таймер выполнен с использованием электромагнитного реле, которое не создает помех во включенном состоянии.

На рис.5 показана схема реле времени на одной микросхеме интегрального таймера (DA1) 555. Время отпускания – по потребностям, возможно 10...20 мин и более. Восстановление по сигналу РТТ от компьютера или трансивера. Сетевая обмотка накального трансформатора включается в сеть через резистор 30...40 Ом, 25...30 Вт, который закорачивается с помощью этого реле времени. Принцип работы: в ждущем режиме реле

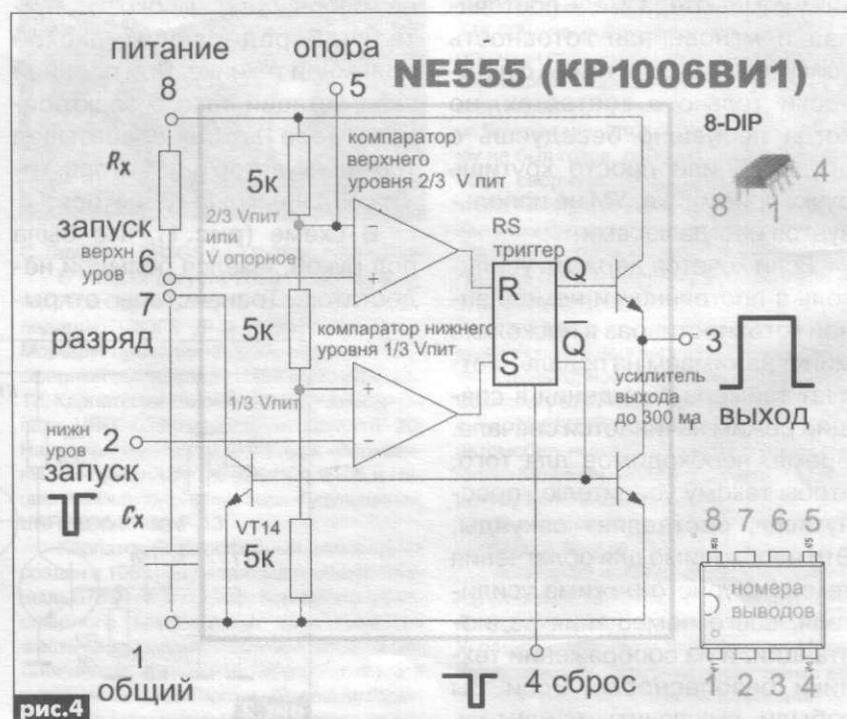


рис.4

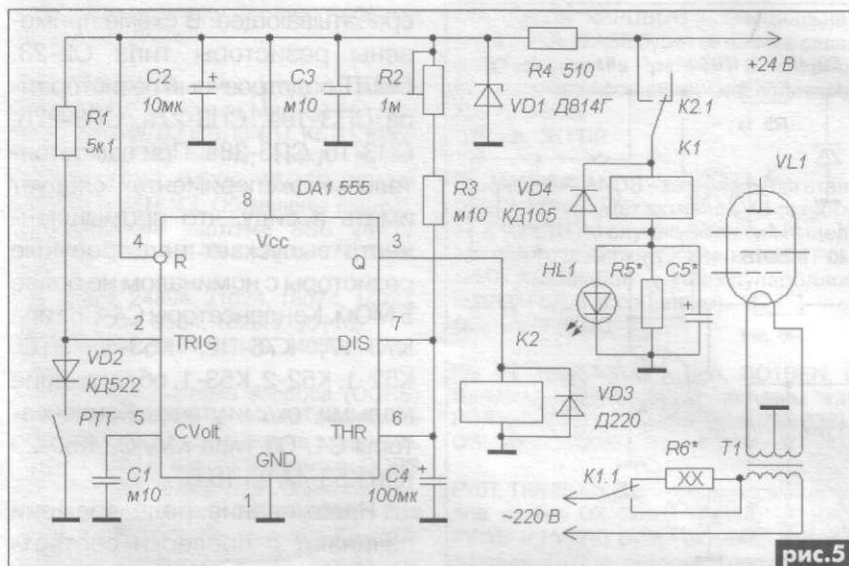


рис.5

в исходном состоянии, напряжение сети проходит через резистор, и получаем полнакала. Как только перешли на передачу, по команде РТТ, срабатывает реле времени, и пошел полный накал. С каждой командой РТТ происходит восстановление системы. Время срабатывания реле можно регулировать подстроечным резистором R2. При желании, можно включить реле K1 прямо на вывод 3 или 7 микросхемы. Кроме того, по команде РТТ на вход микросхемы управляющий сигнал подается непосредственно с трансивера, в режиме передачи цепь замыкается на общую шину.

Эту схему можно усовершенствовать. Ток удержания электромагнитного реле значительно меньше тока срабатывания. Для экономии потребляемой мощности реле применена схема рис.5. В начальный момент времени при подаче напряжения питания на реле K1 полное напряжение питания приложено к обмотке, так как электролитический конденсатор C5 был разряжен через R5 и напряжение на нем равно нулю. После срабатывания реле заряжается конденсатор и пониженное напряжение приложено к обмотке реле. Значительно уменьшается ток через реле, снижается. Светодиод HL1 служит для контроля работы схемы [4].

При управлении мощной нагрузкой, как в нашем случае, накалом мощных генераторных ламп ГУ80, ГУ81М и т.д. необходимо использовать дополнительное реле с соответствующим допустимым током через контакты (для нагрузки мощностью 130 Вт ток 10,5 А).

На рис.6 показана еще одна схема с двумя электромагнитными реле. Подстроечным резистором R3 и подбором конденсатора C4 задается необходимое время задержки. Стабилитрон VD1 служит стабилизатором напряжения 12 В, получаемого из напряжения 24 В через резистор R5.

Напряжение накала при спящем режиме подается с половинки накальной обмотки трансформатора. По команде РТТ на лампы подается полное напряжение

накала со всей вторичной обмотки трансформатора T1.

### Конструкция и детали

Монтаж деталей на плате может быть как печатным, так и навесным – все зависит от возможностей радиолюбителя. Разработана печатная плата для схемы рис.7. Для нее применяется стеклотекстолит толщиной 1,5...2 мм. Размеры печатной платы 54x28 мм, и она легко размещается в усилителе мощности. Печатная плата и расположение на ней элементов показано на рис.8, а, рис.8,б.

Светодиод HL1 и реле K1 подключаются через разъемы X1 и X2 и устанавливаются в нужном месте. Схема не критична к подбору используемых элементов и точности номиналов.

Микросхема DA1 KP1006BI1 или NE555, TLC555, LMC555, UA555, NE555C, MC1455, NE555, LM555. Транзистор VT1 типа KT829A можно заменить KT807, KT817, KT815, стабилитрон VD1 подойдет любой с соответствующим напряжением стабилизации. Диоды VD1, VD2 могут быть заменены аналогичными кремневыми диодами других типов, выдерживающие бросок тока. Светодиод HL1 можно применить любого типа и цвета свечения. Подойдет надежное быстродействующее реле на большой ток, что-нибудь из автомобильных реле или из серии ТКД, ТКЕ54-ПД1. Авторами

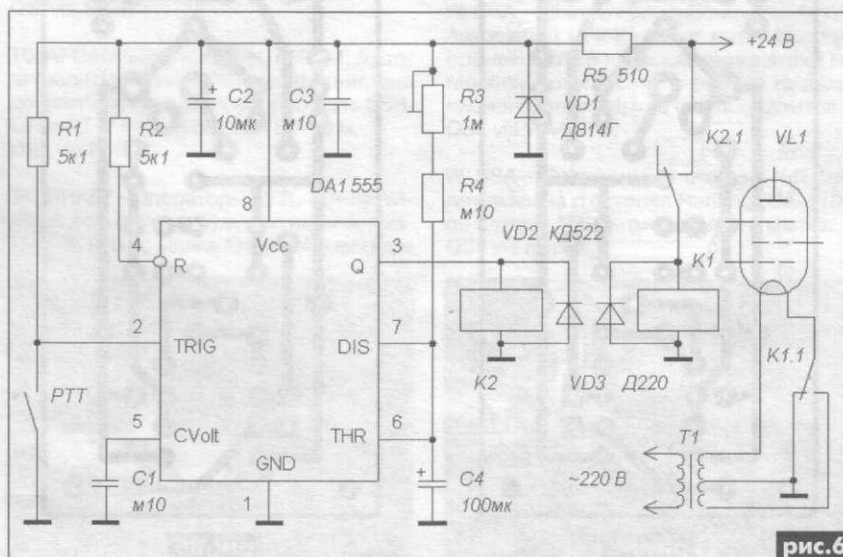


рис.6

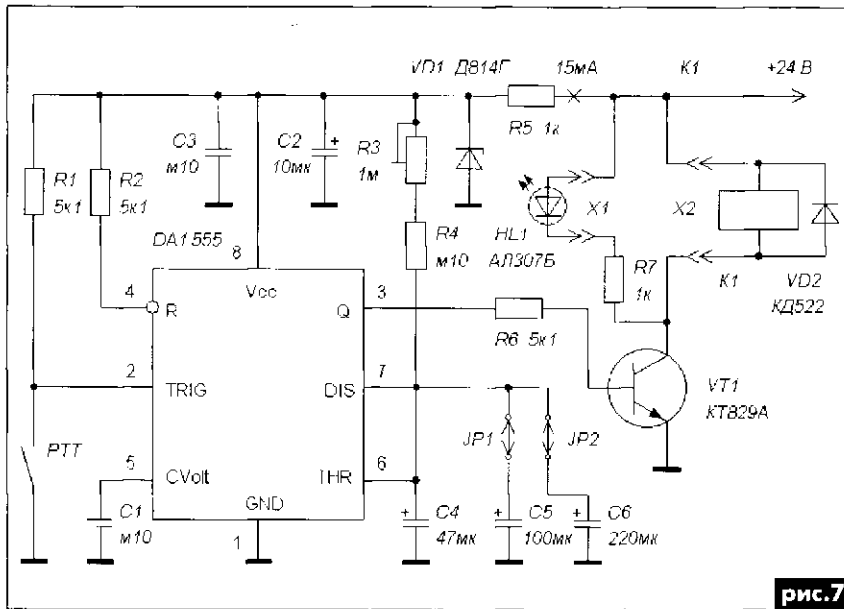


рис.7

использовано реле типа РЭН34 ХР4.500.000, но подойдут и многие другие, например РЭН33. Хорошо подойдет реле LEG 12 (на 12 В или 24 В) производитель RAYEX ELEC [5] со следующими параметрами 10 Ах250 В, 15 Ах24 В при рыночной цене всего 0,25 USD. Ток обмотки 30 мА при 12 В и 15 мА при 24 В можно это реле включать непосредственно на выход микросхемы. На печатной плате предусмотрена точка подключения реле – вывод 3 микросхемы. Отпадает необходимость в транзисторном ключе VT1 и других деталях. При выборе реле необхо-

димо учитывать допустимое рабочее напряжение на контактах, коммулируемый ток, а также рабочее напряжение обмотки, оно будет определяться величиной напряжения, которое есть в блоке питания усилителя мощности. В нашем варианте питается схема от имеющегося в блоке питания усилителя мощности положительного напряжения +24 В [6]. Промежуточное электромагнитное реле К2 на рис.5 и рис.6 типа РЭС49 паспорт РС4.569.421-02, РС4.569.421-08, РЭС15 паспорт РС4.591.003, РС4.591.004 либо другое аналогичное, надежно

срабатывающее. В схеме применены резисторы типа С2-23, ОМЛТ, подстроечный резистор типа СПЗ-19а, СПЗ-27а, СПЗ-27б, СПЗ-16, СПЗ-38а. При самостоятельных экспериментах следует иметь в виду, что промышленность выпускает подстроечные резисторы с номиналом не более 5 МОм. Конденсаторы С4-С6 типа К73-17, К76-П2, К53-1, ЭТО, К52-1, К52-2, К53-1, обладающие малыми токами утечки. Конденсаторы С1, С3 типа КМ, С2 К50-29 или К53-4А на 16 В.

Налаживание реле времени начинают с проверки соответствия установленных деталей и правильности монтажа. При правильном монтаже и исправных элементах описанное реле времени начинает работать сразу. Настройка, на примере схемы, показанной на рис.7, заключается в установке требуемого времени задержки подстроечным резистором R3 и подбором электролитического конденсатора С4 или подключением в схему с помощью джамперов JP1 и JP2 конденсаторов С5, С6. Схема в дежурном режиме по цепи 24 В потребляет ток не более 15 мА

Это реле времени может быть полезно и для других целей, когда требуется точное соблюдение временных интервалов. Длительность выдержки времени Т для схемы рис.7 можно определить по формуле  $T=1,1(R3+R4)C4$ , при этом время выражено в секундах, емкость в микрофарадах, сопротивление в мегамах.

Схемы в формате .spl и вид печатной платы в формате .lay выложены на сайте <http://ur5lak.mylivepage.ru/>.

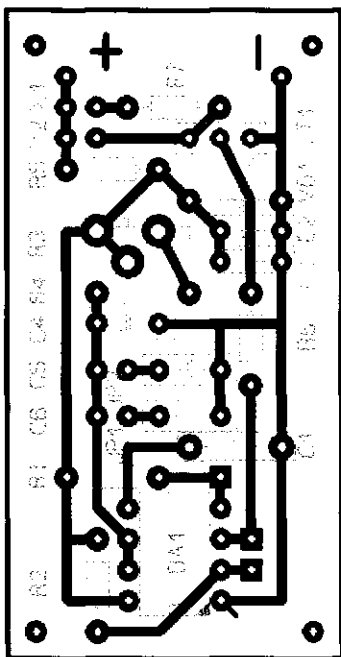


рис.8а

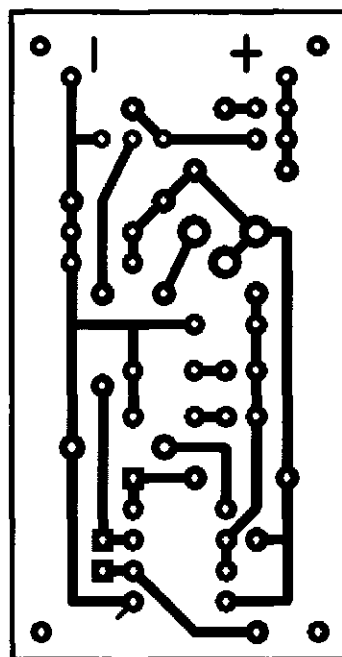


рис.8б

**Литература**

1. <http://vtpablos.narod.ru/robots/servotester/2182.pdf>
2. Радио. – 1986. – №7. – С.57-58.
3. Трейстер Р. Радиолюбительские схемы на ИС типа 555. – Мир, 1988.
4. Elektor Electronics. – 2006. – №3. – С.73.

# Преобразователь напряжения для карманного плеера

А.Л. Бутов, с. Курба, Ярославской обл.

*В настоящее время получили широкое распространение миниатюрные мультимедийные устройства с цветным ЖК-экраном, часто для краткости именуемые как «MP-3 плеер». Возможности некоторых моделей таких развлекательных устройств простираются гораздо шире прослушивания музыки, просмотра видео и фотографий. К сожалению, в некоторых моделях Flash-плееров общий провод выхода на головные телефоны имеет потенциал напряжения относительно корпуса или минусового провода питания/подзарядки, что затрудняет подключение таких устройств к усилительной аппаратуре с сетевым питанием.*

Однажды автор приобрел миниатюрный мультимедийный плеер Digma DS2410. Это устройство поддерживает воспроизведение форматов файлов \*.avi, \*.flv, \*.mp3, \*.wma, \*.wav, \*.bmp, \*.jpg, \*.gif, \*.txt и некоторых других. Кроме того, на это устройство можно устанавливать различные исполняемые приложения (файлы с расширением .kpr), на месте которых могут быть не только игры, но и, например, программы для радиотехнических расчетов. Поддержка текстовых файлов позволяет читать на этом плеере не только книги, но и несложные табличные справочники, а возможность масштабировать графические изображения позволяет читать принципиальные схемы даже на экране с разрешением 320x240 пикселей.

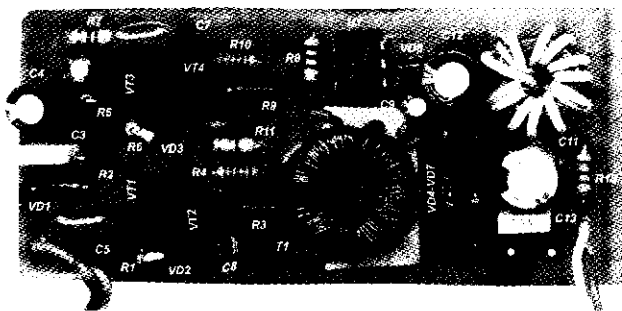
При эксплуатации плеера Digma DS2410 выявился один существенный недостаток. Дело в том, что этот карманный плеер оснащен встроенным литий-ионным аккумулятором, заряда которого при просмотре видео

или чтения книг хватало на два-три часа непрерывной работы. Поскольку количество циклов заряд/разряд литиевых аккумуляторов относительно невелико, были сделаны попытки питать этот плеер от различных источников напряжения 5 В постоянного тока. При питании плеера от сетевых БП, в наушниках, в паузах звукового сопровождения, был замечен фон переменного тока, который усиливался, если, например, прислониться рукой к стене или к батарее отопления. Иными словами, плеер фонит при наличии малейшей емкостной связи (доли пФ) между источником питания, телом человека и «землей». Второй недостаток выявился при питании плеера от сетевых зарядных устройств с импульсным преобразователем: плеер имеет металлический корпус, при прикосновении к которому при определенных условиях (например, мокрый паркетный или линолеумный пол, деревянный, цементный или металлический пол на производстве) иногда ощущалось легкое неприятное пощипывание электрическим током. Надо заметить, что подобным нежелательным эффектом обладает абсолютное большинство импульсных БП и относительно мощных линейных БП. Если же вместо наушников плеер подключить к любому усилителю мощности с питанием от сети, то фон переменного тока в акустических системах становится в несколько раз больше полезного сигнала. Причина фона – небольшая разность потен-

циалов относительно «земли» между источниками питания плеера и УМЗЧ, а также в разности потенциалов общего провода выхода на наушники и «минуса» питания.

Чтобы устранить фон переменного тока при подключении плеера к усилителю, можно было бы оснастить усилитель несложным стабилизатором напряжения, с выходным напряжением 5 В, питающемся от отдельной, хорошо изолированной от других, обмотки силового трансформатора, но это бы не решило других проблем, к тому же, пришлось бы дорабатывать все усилители, с которыми предполагалась работа карманного плеера, что экономически бессмысленно. При непосредственном соединении общего провода усилителя и «минуса» плеера, плеер «зависает». Чтобы устранить фон переменного тока при питании плеера от БП, а также устранить сбои в работе программного обеспечения плеера и повысить безопасность его использования, был разработан несложный транзисторный преобразователь постоянного напряжения, принципиальная схема которого показана на **рис. 1**.

Устройство представляет собой преобразователь постоянного стабилизированного или нестабилизированного напряжения в постоянное стабилизированное, в котором используется импульсный трансформатор с малой межобмоточной емкостью. Преобразователь работоспособен при входном напряжении от 3 до 18 В. Максимальный ток





подключаемой нагрузки 520 мА при входном напряжении от 7 В или 260 мА при входном напряжении 5 В. При изменении напряжения питания от 5 до 18 В выходное напряжение изменяется от 5,0 до 5,3 В. При колебании тока нагрузки выходное напряжение практически не изменяется. При отключенной нагрузке преобразователь потребляет от источника энергии ток около 10 мА при входном напряжении 5 В. Номинальное напряжение питания преобразователя при просмотре видеофайлов 9...12 В. Плеер Digma DS2410 потребляет от внешнего источника питания ток около 50 мА при воспроизведении музыки или около 150 мА при воспроизведении видео или во время игр. При разряженной аккумуляторной батарее потребляемый плеером ток кратковременно будет около 300 мА.

Перечисленные параметры означают то, что преобразователь напряжения – электронный трансформатор, собранный по схеме **рис. 1**, можно подключать к USB порту компьютера, а также то, что для питания плеера можно использовать различные миниатюрные зарядные устройства от сотовых телефонов, других мультимедийных устройств, которые обеспечивают «честные» 500 мА при выходном на-

пряжении 5 В и малой амплитуде пульсаций выходного напряжения или бортовое напряжение автомобиля +12 В. Разумеется, что и обычные лабораторные блоки питания и «сетевые адаптеры» могут быть с успехом использованы для питания плеера и зарядки его аккумуляторной батареи.

Двухтактный преобразователь напряжения выполнен на составных транзисторах VT1, VT3 типа 2SD2010, в составе которых есть защитные диод и стабилитрон. В зависимости от различных условий частота преобразователя изменяется от 10 до 90 кГц. При увеличении входного напряжения и неизменном токе нагрузки потребляемый преобразователем ток снижается. Узел стабилизатора выходного напряжения выполнен на транзисторах VT2, VT4, стабилитроне VD8 и оптроне U1. При увеличении входного напряжения или уменьшении тока нагрузки выходное напряжение стремится увеличиться, что приводит к увеличению тока через светодиод оптрона U1. В результате этого увеличивается ток через фототранзистор оптрона, что ведет к открытию транзисторов VT2, VT4, которые шунтируют переходы база-эмиттер VT1, VT3, выходное напряжение понижается.

Чтобы увеличить КПД и немного расширить диапазон напряжений питания преобразователя, в выпрямителе VD4-VD7 используются диоды Шоттки. Дроссель L1 сглаживает пульсации выпрямленного напряжения, размах которых при токе нагрузке 260 мА не превышает 10 мВ. Цепочки VD2R1, VD3R6 предотвращают трудно диагностируемый пробой перехода база-эмиттер слаботочного транзистора в составных транзисторах, а также увеличивают КПД преобразователя. Конденсатор C9 устраняет самовозбуждение узла стабилизации при входном напряжении питания более 10 В. Демпферные конденсаторы C5, C6 примерно на 20% увеличивают КПД преобразователя, что также уменьшает нагрев транзисторов VT1, VT3. Диод VD1 предотвращает повреждение транзисторов VT1, VT3 при переплюсовке напряжения питания. Цепочка R7C7 – фильтр напряжения питания узла стабилизации. Размах амплитуды напряжения на выводах коллекторов составных транзисторов достигает 40 В при напряжении питания 16 В при токе нагрузки 260 мА. При отключенной нагрузке и большом входном напряжении питания рост амплитуды напряжения на VT1, VT3 ограничивается встроенными в

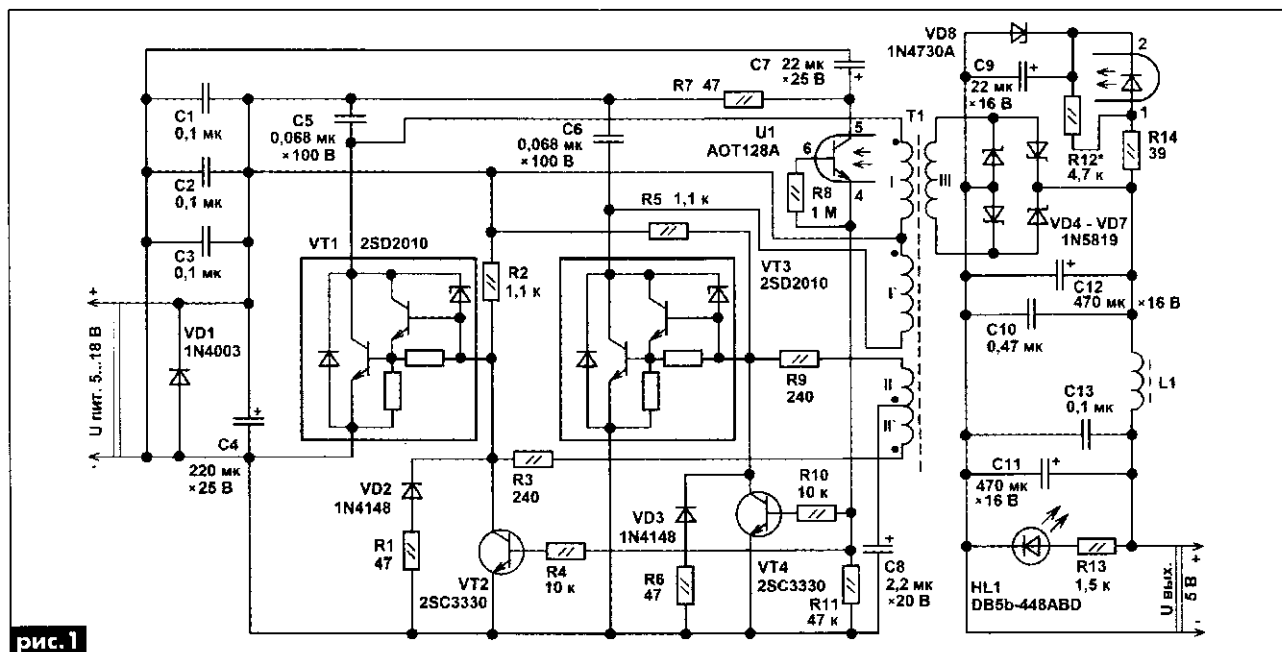


рис. 1

них стабилитронами на уровне 62...65 В, что предотвращает пробой транзисторов преобразователя. Светодиод HL1 сигнализирует о наличии напряжения на выходе преобразователя. При коротком замыкании в цепи нагрузки генерация преобразователя напряжения срывается, что позволяет обойтись без узла защиты от перегрузки.

При питании карманного плеера от этого преобразователя, когда плеер подключен к мощному усилителю звуковой частоты, фон переменного тока исчезает полностью, если преобразователь подключен к маломощному блоку питания с силовым трансформатором, работающем на частоте сети 50 Гц, или значительно снижается, если преобразователь получает напряжение питания от импульсного блока питания. При прослушивании плеера через наушники, фон переменного тока исчезает полностью при питании плеера через преобразователь от любого внешнего источника напряжения, а также полностью устраняется «пощипывание» электрическим током при прикосновении к корпусу плеера и улучшается качество приема плеером УКВ радиостанций.

Вид на монтаж преобразователя показан на **фото**.

Описанное устройство – электронный трансформатор с малой межобмоточной емкостью также может быть использован для питания цифровых мультиметров с ЖКИ, для чего надо установить стабилитрон VD8 на большее напряжение стабилизации, например, типа КС182Ц, 1N4738А. Если установить переключатель, то можно настроить преобразователь на два выходных напряжения, например, 5 В для питания плеера и 9 В для питания мультиметра. При эксплуатации плеера необходимо учитывать, что если в его гнездо питания воткнуть никуда не подключенный кусок кабеля длиной около 4 м, например удлинитель USB, то фон переменного тока также можно услы-

шать. При подключении к выходу плеера Digma DS2410 нагрузки емкостью более 100 пФ, плеер самовозбуждается на высокой частоте, что может привести к повреждению как нагрузки, так и плеера. Это ограничивает использование плеера как источника тестовых сигналов без дополнительных приспособлений.

### Конструкция и детали

Для сборки был применен быстрый навесной монтаж с помощью выводов деталей и тонкого монтажного провода диаметром 0,3 мм в ПВХ изоляции. Преобразователь напряжения был изготовлен на плате размерами 85x35 мм. Самая ответственная деталь преобразователя – импульсный трансформатор Т1. Он намотан на кольце из феррита M2000HM1-Б размерами 16x10x4 мм. Перед намоткой обмоток кольцо обматывают 6 слоями липкой ленты «скотч». Чтобы обмотка была равномерной, каждый слой наматывают липкой лентой другого цвета. Обмотка I содержит 40 витков сложенного вдвое провода ПЭВ-2 диаметром 0,27 мм, намотанных на одной половине кольца. Конец одной половины обмотки соединяют с началом другой. Поверх первичной обмотки наматывают обмотку II – 9 витков сложенного вдвое провода ПЭЛШО-0,1. Конец одной половины обмотки соединяют с началом другой. На второй половине кольца наматывают обмотку III – 68 витков провода ПЭВ-2 диаметром 0,35 мм. Расстояние между обмотками I и III должно быть не менее 2 мм. Такая конструкция импульсного трансформатора снижает КПД устройства, что в данном случае неприципиально, но значительно снижает паразитную емкость между обмотками. После укладки обмоток трансформатор тщательно пропитывают трансформаторным лаком или компаундом. Можно использовать и цапонлак. VT1, VT3 желательно использовать указанного на схе-

ме типа. При невозможности применить составные транзисторы 2SD2010, можно попробовать использовать отечественные из серии KT972 с буквенными индексами А, В, Г. Если при входном напряжении 5 В и токе нагрузки 260 мА (лампа накаливания, резистор) преобразователь будет уверенно запускаться, выходное напряжение будет не менее 4,9 В, а ток потребления преобразователя не превысит 400 мА, то замену можно будет считать удачной. В противном случае потребуется подобрать сопротивление резисторов R2, R5 и емкость конденсаторов С5, С6. Если при длительной работе транзисторы VT1, VT3 будут нагреваться до температуры более 70°C, то к их корпусам желательно прикрепить небольшие дюралюминиевые или медные теплоотводы с площадью охлаждающей поверхности 4...6 см<sup>2</sup>. Транзисторы 2SC3330 могут быть заменены любыми п-р-п кремниевыми маломощными, например, SS9014, KT315, KT3102 с любым буквенным индексом. Вместо оптрона типа АОТ128А подойдет любой аналогичный транзисторный, как с составным фототранзистором, так и с обычным, например АОТ127А, импортные РС111, РС817 с учетом различий в типе корпуса и цоколевке. Дiode 1N4003 можно заменить любым из серий 1N4001-1N4007, КД243, КД212. Вместо диодов 1N4148 для замены подойдут любые из серий КД521, КД522. Диоды Шотки выпрямительного моста VD4-VD7 можно заменить 1N5818, SB10-05A2, SB10-04A3, SB16-04LHP. Использование более мощных диодов Шотки, например, SR360, 1N5822 повысит КПД устройства. Стабилитрон 1N4748А можно заменить любым маломощным с напряжением стабилизации 3,8...4,3 В, например, 1N4731А, ВZХ/ВZV55С-4V3, 2С143Д1, 2С139Д1, 2С414А. Оксидные конденсаторы К50-35, К53-19 или импортные аналоги. Конденсаторы С5, С6 – пленочные на





рабочее напряжение не менее 100 В. Остальные конденсаторы керамические K10-17, K10-50 в том числе и для поверхностного монтажа. Резисторы типа С1-14, С1-4, С2-23, МЛТ или импортные аналоги. Светодиод DB5b-448ABD – суперъяркий синего цвета свечения. При токе около 1 мА его яркости достаточно для поиска плеера в полной темноте, чтобы осветить ночной столик. Вместо такого светодиода можно применить любой аналогичный, например, белого цвета свечения RL50-WH744D. Дроссель L1 содержит 12 витков монтажного провода, намотанных на кольце из пермаллоя размерами 12x7x

4 мм. Конструкция этого дросселя не критична.

Налаживание преобразователя напряжения сводится к установке выходного напряжения в пределах 5,0...5,3 В с помощью подбора экземпляра стабилитрона VD8. С указанным на схеме типом оптрона предпочтительнее использование стабилитрона VD8 на 3,9...4,0 В при токе 0,5...1 мА. Резистором R12 можно подогнать выходное напряжение более тонко, чем меньше его сопротивление, тем выше выходное напряжение. Если преобразователь напряжения не возбуждается, нужно поменять местами выводы обмотки II, II', подключен-

ные к резисторам R3, R9. Для подключения преобразователя напряжения к источнику тока и нагрузке удобно использовать разрезанный на половинки USB удлинитель. Не следует делать соединительные шнуры питания излишне длинными, поскольку, например, при подключении к компьютеру имеющегося у автора USB удлинителя длиной 4,2 м при токе 400 мА падение напряжения на нем достигло 1 В. Для подключения преобразователя к лабораторным блокам питания, сетевым адаптерам, устройство также желательно оснастить стандартным разъемом под штекер питания диаметром 5 мм.

## Домашние кинотеатры класса Hi-Fi. Большой обзор

В.В. Кузнецов, г. Киев

*В осенне-зимний период погода часто не балует, и в выходные дни выходить из дома хочется не всегда. А вот посмотреть новый фильм или послушать хорошую музыку – очень даже хочется. Развитие систем домашнего кинотеатра как раз и предоставляет такую возможность.*

Представленные на рынке системы домашнего кинотеатра можно условно разделить на две категории: наборы акустических систем (АС) 5.1, требующие для своей работы дополнительного ресивера (хотя УМЗЧ могут находиться в корпусах самих АС), и системы, в состав которых входят и АС, и ресивер. В этом обзоре мы рассмотрим оба типа таких устройств.

Рынок переполнен дешевыми «домашними кинотеатрами» (ДК) по цене 150-300 USD. В них используются АС с пластиковым корпусом и низкого качества звучания от таких систем ожидать не приходится. Ниже мы рассмотрим системы, звучание которых позволяет отнести их к классу Hi-Fi. Большинство из них имеет корпуса из древесины или из МДФ.

Особенностью современного состояния рынка является значительное (в 1,5-2 раза) снижение цен в валюте как на наборы АС, так и на наборы ДК с ресивером. Причем наборы АС подешевели сильнее, чем наборы ДК с ресивером. Т.е. сейчас очень удобный момент для приобретения качественного ДК. Надеемся, что публикуемый обзор поможет нашим читателям сделать правильный выбор.

Все рассматриваемые наборы АС 5.1 имеют трехполосные фронтальные АС напольного исполнения, что позволяет заметно улучшить качество звука. В них используется активный сабвуфер, в котором находятся УМЗЧ и для остальных АС.

Рассматриваемые наборы ДК с ресивером относятся к так называемым «коробочным» домашним кинотеатрам. Такие наборы, кроме прочего, предполагают простоту их инсталляции в помещении и работу с широким спектром аудио- и видеофайлов. Они должны «читать» не только разнообразные форматы DVD-дисков, но и популярные видеоформаты XviD и DivX, а также работать с HDTV, т.е. как минимум иметь скейлер. Разумеется, они должны воспроизводить форматы записи сжатого звука и фотографии в форматах jpeg и jpegHD.

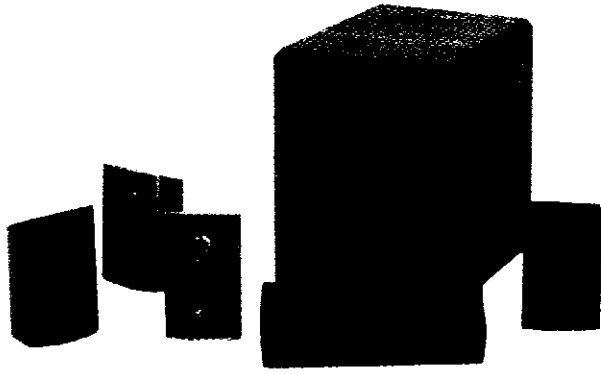
Рассмотрим некоторые системы ДК класса Hi-Fi, представленные на рынке.

### 1. Наборы АС

#### Definitive Technology ProCinema 60

**Звучание.** Невысокого качества. Из-за малого объема АС басы проработаны весьма слабо. Однако небольшие АС сателлитов звучат разборчиво и динамично. Очень хорошо передаются верхние частоты и тембр звучания даже сложных струйных инструментов. На большой громкости сабвуфер вносит в звучание посторонние призвуки.

АЧХ фронтальных АС имеют заметный подъем (около 10 дБ) в области ВЧ, который уменьшает-ся только на больших углах прослушивания. КНИ



этих АС составляет около 1% на частотах выше 400 Гц и превышает 2% на частотах ниже 200 Гц.

АС центрального канала обладает довольно линейной АЧХ, имеющей лишь некоторый подъем в области частот 12...15 кГц. КНИ этой АС около 1% на частотах 100 Гц...2 кГц и резко растет с ростом частоты сигнала, достигая 3,5...5% на частотах около 6 кГц.

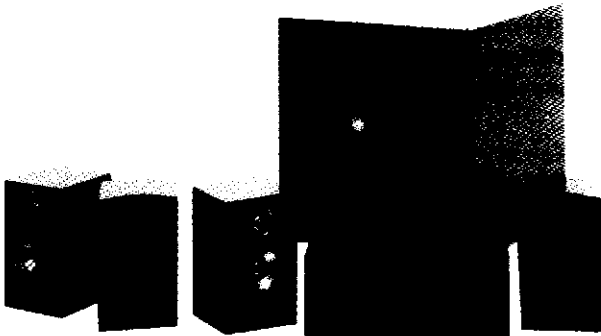
Сабвуфер имеет недостаточно широкий рабочий диапазон – его нижняя частота ограничена 50 Гц. КНИ не превышает 0,6% на частотах выше 68 Гц и составляет около 3% на нижней рабочей частоте.

**Функции.** Имеются регуляторы громкости и частоты среза кроссовера. Сабвуфер можно подключить и к выходу УМЗЧ, и к сигналу с линейного выхода.

**Конструкция.** Используются одинаковые по размерам небольшие сателлитные АС, как для фронтальных, так и для тыловых каналов. АС центрального канала имеет заметно большие размеры и содержит два СЧ и один ВЧ динамик. Форма корпусов этих АС необычная – со срезанным верхом. Это сделано для ослабления стоячих волн. Сам корпус АС изготовлен из композитного материала – полимера с минеральными добавками. Такой материал эффективно демпфирует резонансы корпуса. Все АС, кроме сабвуфера, выполнены в закрытом акустическом оформлении. В сабвуфере, имеющем небольшие размеры, используются НЧ динамик с бумажным диффузором и щелевой фазоинвертор на задней стенке.

**Особенности.** Слабый бас и посторонние призвуки на большой громкости.

### Energy Take Classic



**Звучание.** Низкого качества. Более-менее прилично комплект звучит только на большой громкости. На малой и средней громкости звучание тускнеет и теряет динамику. Комплект демонстрирует также слабую тональную разборчивость. Однако комплект хорошо воспроизводит спецэффекты в видеофильмах и отличается хорошим тональным балансом. Фронтальные АС имеют довольно гладкую АЧХ при малых углах прослушивания. При увеличении угла прослушивания замечен завал на ВЧ до 10 дБ. КНИ не превышает 1% в полосе частот 200 Гц...15 кГц. Однако КНИ резко растет до 4% и более на частотах ниже 100 Гц и выше 15 кГц.

Центральный канал имеет АЧХ с небольшим подъемом ВЧ при малых углах прослушивания. При углах прослушивания около 15...10° этот подъем исчезает. КНИ у этой АС довольно высок – 1,5...2% и увеличивается до 4% и более на частотах ниже 90 Гц и выше 16 кГц.

Сабвуфер обладает довольно равномерной АЧХ в положении кроссовера «200 Гц». В иных положениях регулятора частоты раздела АЧХ имеет сильный завал на частотах выше 80 Гц. Сабвуфер имеет нижнюю рабочую частоту 23 Гц, и его КНИ не превышает 2% в полосе частот 30...180 Гц. На более высоких частотах КНИ резко растет до 4% и более.

**Функции.** Имеются стандартные регуляторы громкости, частоты среза кроссовера, переключатель фазы. Сабвуфер можно подключать как к выходу УМЗЧ, так и к линейному выходу.

**Конструкция.** Используются одинаковые по размерам небольшие сателлитные АС для фронтальных и тыловых каналов. В этих АС используется по одной ВЧ и НЧ/СЧ головке и фазоинвертор. При этом конструктивно 76 мм НЧ/СЧ динамик и 19 мм ВЧ головка собраны в единый модуль. Это помогает расширить звуковую сцену комплекта. АС центрального канала имеет два расположенных на передней панели порта фазоинвертора. В сабвуфере 200 мм динамик установлен на дне, а на переднюю панель выведен порт фазоинвертора.

**Особенности.** Плохо звучит на малой и средней громкости. Хорошо подходит для систем домашнего кинотеатра, но плохо для прослушивания музыки.

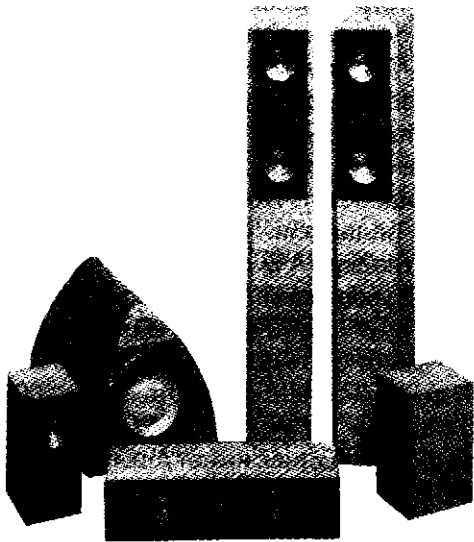
### Cadanz Wave-551 SET/BD Sub

**Звучание.** Невысокого качества. Музыка звучит со слабой детализацией. С повышением громкости сабвуфер начинает искажать звук, внося в него свист. Вокал и голос актеров в видеофильмах воспроизводятся нечетко.

АЧХ центральных и фронтальных АС отличается значительной неравномерностью (около  $\pm 10$  дБ), особенно в области 4...10 кГц, что весьма неблагоприятно сказывается на звучании комплекта. Еще один недостаток упомянутых АС – высокий КНИ (более 3,5%) в области частот 7...10 кГц.







Сабвуфер имеет нижнюю рабочую частоту 27 Гц, и его КНИ не превышает 2% в полосе частот выше 35 Гц.

**Функции.** Предусмотрена регулировка частоты среза кроссовера и громкости. На тыльной панели сабвуфера имеются линейный вход и переключатель режимов музыка-фильм.

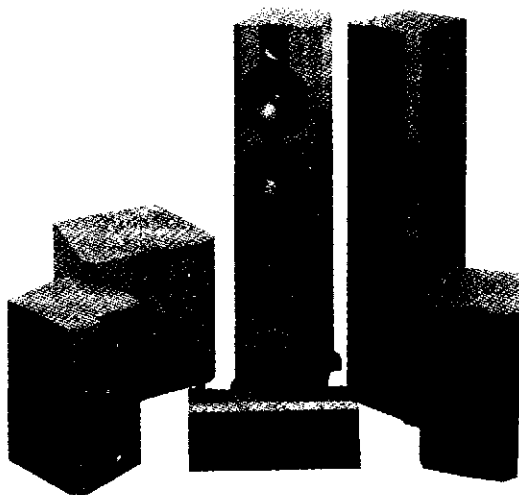
**Конструкция.** Набор имеет необычный дизайн с рифлеными передними панелями АС. НЧ головка фронтальных излучателей расположена на боковой стенке этих АС. На задней стенке достаточно габаритных фронтальных АС расположен фазоинвертор. Во фронтальных и центральной АС используются по две СЧ головки, между которыми установлен ВЧ излучатель.

Тыловые АС небольших размеров содержат две головки: ВЧ и СЧ.

Сабвуфер оснащен регуляторами громкости и частоты раздела и имеет фазоинвертор на задней стенке.

**Особенности.** Слабая динамика звучания и нечеткое воспроизведение вокала.

#### Wharfedale Vardus Power set 5.1



**Звучание.** Хорошего качества. Комплект демонстрирует не только глубокий бас, но и широкий динамический диапазон звучания, а также правильный тональный баланс. При работе в составе домашнего кинотеатра комплект показал убедительные спецэффекты и хорошую локализацию источником звука.

Фронтальные АС имеют нижнюю рабочую частоту 48 Гц, – это хорошо. Однако АЧХ этих АС линейна только при малых углах прослушивания. При углах прослушивания более 20° происходит завал ВЧ на 10...20 дБ. КНИ колеблется в пределах 1...1,5%, однако дает резкий всплеск до 4% на частотах около 10 кГц.

АЧХ АС центрального канала имеет АЧХ с провалом на 6 дБ в диапазоне частот 300 Гц...1 кГц. При увеличении угла прослушивания АЧХ этой АС становится крайне неравномерной. КНИ не превышает 2,5% в рабочем диапазоне частот.

Сабвуфер имеет нижнюю рабочую частоту 25 Гц, и его КНИ не превышает 2% в полосе частот выше 40 Гц. Однако ниже 40 Гц КНИ резко увеличивается и превышает 5%.

**Функции.** Предусмотрены ступенчатая регулировка частоты среза кроссовера и регулятор громкости. Есть также регулятор фазы и линейный и высокоуровневый (для подключения к УМЗЧ) входы.

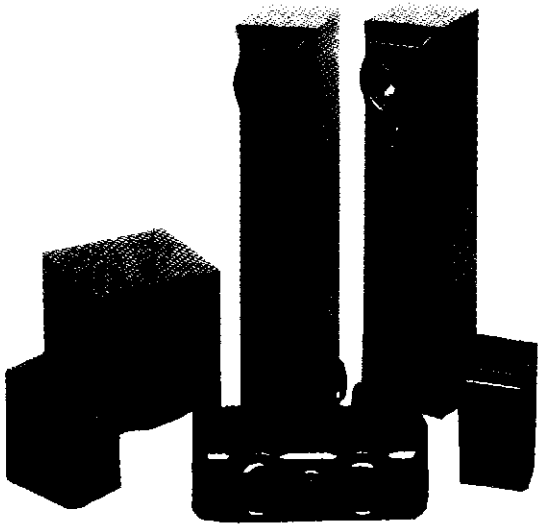
**Конструкция.** Для подавления стоячих волн в комплекте используются корпуса, имеющие в сечении форму трапеции. В комплекте используются ВЧ головки с тканевым куполом с рабочей полосой частот до 25 кГц. В напольных фронтальных АС используются 3 динамика и пассивный радиатор, внешне очень похожий на НЧ динамик. ВЧ головка установлена в верхней части АС. В АС отсутствует фазоинвертор. АС центрального канала самая компактная в наборе. В ней установлены 2 НЧ/СЧ головки и между ними ВЧ излучатель. В этой АС используются динамики другого типа с меньшим диффузором, чем в АС фронтальных каналов. Тыловые АС имеют довольно внушительные размеры, поэтому неплохо воспроизводят верхний басовый регистр. Эти АС имеют фазоинвертор на передней панели. Сабвуфер оснащен динамиком с диффузором диаметром 254 мм, что обеспечивает хорошее воспроизведение басов. Динамик расположен на нижней стенке сабвуфера, там же имеются два порта фазоинвертора.

**Особенности.** Хорошие басы. Выразительное звучание на любой громкости.

#### Mission MV

**Звучание.** Среднего качества. Хорошие басы. Однако звучанию не достает детализации. В то же время демонстрируется тонально правильное звучание практически всех музыкальных инструментов.

Фронтальные АС обладают ровной АЧХ при углах прослушивания менее 30°. Нижняя рабочая ча-



стота составляет 56 Гц, – это очень хорошо. Однако КНИ не превышает 1,8% только в полосе частот до 10 кГц. Затем он резко растет до 5% и более.

АЧХ фронтальной АС крайне неравномерна при любых углах прослушивания. При больших углах прослушивания наблюдается также завал ВЧ. КНИ менее 2% только на частотах ниже 4 кГц. Затем он возрастает до 5% и более. Сабвуфер комплекта имеет нижнюю рабочую частоту 65 Гц, что хуже, чем у фронтальных АС. Т.е. при отключенном сабвуфере басы комплекта не станут звучать хуже.

Сабвуфер имеет крайне нелинейную АЧХ, а также КНИ, превышающий 4% на частотах ниже 70 Гц.

**Функции.** Предусмотрены ступенчатая регулировка частоты среза и плавный регулятор громкости. Имеется переключатель фазы. Сабвуфер можно запитать как по линейному входу, так и с выхода УМЗЧ.

**Конструкция.** Корпуса всех АС прямоугольные и оклеены темной пленкой. Передние панели всех АС выполнены из пластика. Во всех АС применены ВЧ головки с тканевым куполом и НЧ/СЧ головки с бумажным диффузором. Фронтальные АС типа MV-6 имеют напольное исполнение и отличаются довольно значительным объемом, что позитивно сказалось на их звучании. В них используется одна ВЧ и одна НЧ/СЧ головка, а также фазоинвертор на задней стенке. АС центрального канала типа MV-C – небольшая, в исполнении «закрытый ящик» с ВЧ головкой, расположенной между двумя НЧ/СЧ излучателями. Тыловые АС типа MV-2 имеют небольшой объем, содержат одну ВЧ и одну НЧ/СЧ головку (с диффузором меньше, чем в остальных АС комплекта). В этих АС на передней панели расположены два порта фазоинверторов. Сабвуфер типа MV-AS оснащен НЧ динамиком с диффузором 250 мм из бумаги. Два порта фазоинвертора на днище сабвуфера. Органы управления вынесены на заднюю стенку сабвуфера.

**Особенности.** Хороший бас, но плохая локализация источников звука «смазывает» работу комплекта в составе домашнего кинотеатра.

### Sven HP-880T/HA-685W

**Звучание.** Хорошего качества. И сабвуфер, и фронтальные АС демонстрируют глубокий, приятный бас. Звучание отличается хорошей динамикой. АС комплекта очень хорошо передают спецэффекты в видеофильмах, однако отличаются не слишком четкой детализацией источников звука. Комплект хорошо звучит на средней и большой громкости. На малой громкости звук становится упрощенным – ему не хватает прозрачности. Заметен некоторый дефицит ВЧ.

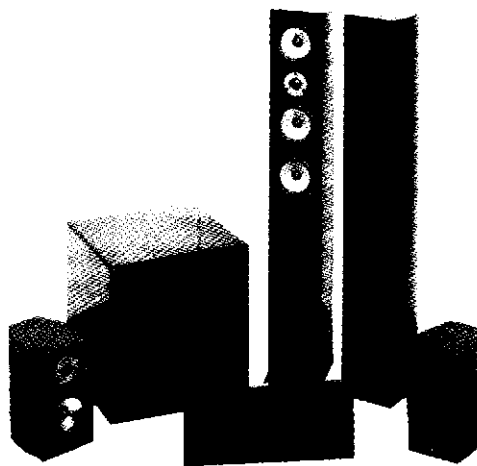
Фронтальные АС имеют гладкую АЧХ при углах прослушивания менее 30°. КНИ у них менее 2% в полосе частот 65 Гц...3 кГц и 2...3,5% в полосе частот 3...20 кГц.

АЧХ АС центрального канала отличаются хорошей равномерностью при углах прослушивания менее 20°. КНИ АС колеблется от 0,8 до 2% во всем рабочем диапазоне частот.

Сабвуфер имеет нижнюю рабочую частоту 35 Гц, и его КНИ не превышает 3% в полосе частот выше 35 Гц.

**Функции.** Предусмотрены регуляторы: частоты среза кроссовера, громкости, а также переключатель фазы. Сабвуфер можно подключать как к линейному входу, так и к УМЗЧ.

**Конструкция.** Все АС комплекта покрыты дорогим темным рояльным лаком. Корпуса АС фронтальных и тыловых каналов имеют скругленную форму. Фронтальные АС напольного типа выполнены по трехполосной схеме. В них используется по одной НЧ и ВЧ головке и 2 СЧ головки, между которыми и установлен ВЧ излучатель. На задней стенке АС имеется два порта фазоинвертора. АС центрального канала выполнена в закрытом оформлении и содержит одну ВЧ и одну НЧ/СЧ головку. АС тыловых каналов имеют полочное исполнение и также содержат



по одной НЧ/СЧ и ВЧ головке того же типа, что и остальные АС комплекта. Сабвуфер имеет солидные габариты и вес. Порт фазоинвертора и органы управления вынесены на заднюю панель сабвуфера.

**Особенности.** Хороший бас. Некоторое искажение тонального баланса, особенно на малой громкости.

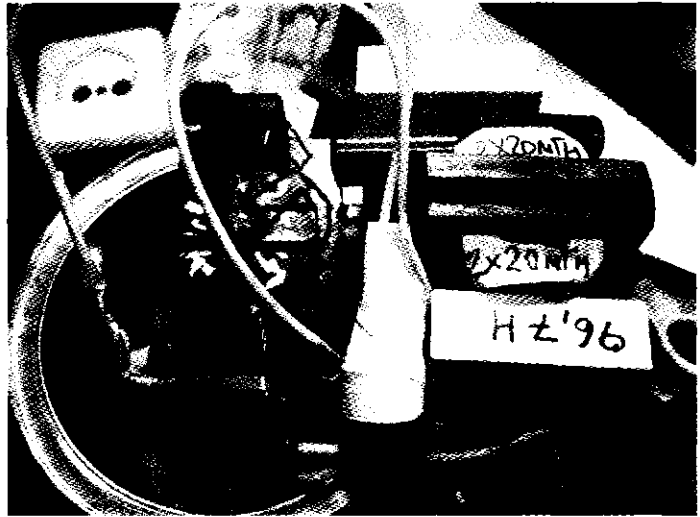
*(Продолжение следует)*



# Помехоподавляющие фильтры для аудио- и видеоаппаратуры и офисной техники

А.Г. Зызюк, г. Луцк

*В наше время, как ни когда остро встает проблема электромагнитной совместимости радиоэлектронных средств (РЭС). Количество подключенных к электросети РЭС неумолимо возрастает. Проблема усугубляется еще и тем, что многие РЭС должны функционировать одновременно. Как правило, на должном уровне этому вопросу много внимания уделяется профессиональными разработчиками. Однако далеко не всегда достигается желаемый результат. В бытовых условиях ситуация еще хуже. Если же принять во внимание еще и плачевное состояние наших линий электропередачи, то дальнейшие комментарии станут ненужными.*



Предлагаемый сетевой фильтр в значительной мере позволяет «отстроиться» от взаимного влияния помех «электросеть – РЭС – электросеть». Он собран из доступных деталей и не нуждается в наладивании.

Взяться за самостоятельное изготовление сетевого фильтра автора побудило несколько обстоятельств. При включении системного блока компьютера происходило резкое ухудшение качества просмотра ТВ изображения. Происходило это сразу на нескольких каналах одновременно. Сигналы от ТВ каналов «Интер» (9 частотный канал), «1+1» (4 частотный канал) и «УТ-1» (2 частотный канал), вещающих в диапазоне МВ, сразу становились сильно зашумленными. Цветопередача сильно нарушалась или исчезала полностью. Хуже всего дело обстояло с ТВ каналом «УТ-1». Сильный муар сбивал строчную и кадровую синхронизацию. Это было лишь «первой ласточкой». Помехи каким-то образом стали проявляться и в других телевизорах, расположенных на значительном удалении от данного компьютера (десятки метров). По-началу все можно было списать только на комнатную ан-

тенну (типовая «польская всеволновка»). Изменили ее местоположение. Бесспорно, ситуация несколько изменялась в лучшую сторону. Но от зашумленности изображения избавиться не удавалось. Все, казалось бы, сокрыто в размещении антенны в помещении. Однако телевизоры, работающие в другом помещении, к тому же на наружную антенну, страдали похожими проблемами, правда, не в такой степени. И происходило это на тех же «злополучных» ТВ каналах. Причем, как только оргтехнику выключали, качество ТВ изображения становилось нормальным. Были проведены и другие эксперименты:

- антенны переносили;
- место расположения ТВ приемника изменяли;
- пытались использовать заводские сетевые «фильтры».

### **Заводские сетевые «фильтры»**

Об этих фильтрах обязательно следует немного рассказать. Приобретались несколько разных удлинителей, именуемых сетевыми фильтрами.

Как удлинители они еще могли работать. Правда, там использованы настолько жесткие

азиатские провода, что пользоваться ими и неудобно, и опасно. Довольно быстро контакты внутри таких «фильтров» расшатываются, и происходит разбалтывание соединений. Вскоре имеет место подгорание. Как известно, горит там, где плохой контакт, где греется.

Дальше было еще веселее. Разборка нескольких таких «фильтров» показала, что там нет никаких фильтров вообще. Только в одном из них производитель удосужился установить малогабаритный дроссель. Он намотан на кольцевом сердечнике. На корпусе этого дросселя указана индуктивность 2,2 мГн. Дроссель залит компаундом синего цвета. И нет рядом никаких помехоподавляющих конденсаторов! И это один из «наилучших» сетевых фильтров в ценовой категории дороже 15 USD.

В таких удлинителях-«фильтрах» имеется клавишный выключатель питания, подсвечиваемый миниатюрной неоновой лампочкой. Кстати, этот выключатель – первый кандидат на выход из строя. Он ненадежен с механической точки зрения.

Вот лишь часть проблем, побудивших автора данной статьи взяться за собственное изгото-

вление простого в исполнении сетевого фильтра.

Схема фильтра показана на **рис. 1**. Для повышенной эффективности он выполнен двухкаскадным. От многих других фильтров его отличает тот факт, что катушки фильтра каждого звена размещены на общем магнитопроводе. Никаких стержневых магнитопроводов не применяли. Благодаря магнитной связи между обмотками, происходит более сильное подавление низкочастотной синфазной помехи, которая наводится одновременно на обоих проводах катушек. Здесь важно обеспечить отмеченную на схеме (точками) фазировку обмоток. Кроме того, требуется и симметричность выполнения обеих обмоток. Конденсаторы C1, C2 и катушки L1, L2 отвечают за подавление самых высокочастотных помех. Частоты до 200 кГц подавляются катушками L3, L4 и остальными конденсаторами. Катушки L1 и L2 намотаны вдвое сложенным проводом типа ПЭЛШО-0,63 и содержат 2x25 витков. Использован броневой магнитопровод Б22-2000НМ1. Индуктивность каждой катушки превышала 120 мкГн. Индуктивность измерялась универсальным прибором LP235. Несколько сложнее довелось с изготовлением второй пары катушек. Катушки L3 и L4 намотаны двойным проводом ПЭЛШО-0,63, и каждая обмотка содержит по 87 витков. Катушки намотаны на Ш-образном ферритовом магнитопроводе (Ш12x14). Марка феррита на сердечнике не приведена. Полученная индуктивность каждой обмотки составляла почти

20 мГн (19,6 мГн). Перед выполнением этой обмотки изготовлялся самодельный каркас из электрокартона. Во избежание аварийных нештатных ситуаций в схеме установлен также держатель предохранителя с предохранителем на ток 10 А.

### О конденсаторах

Это очень ответственные элементы в данной схеме. Поскольку не существует исполнения малогабаритных конденсаторов типа КСО емкостью 0,01 мкФ 500 В, использовано параллельное соединение конденсаторов меньшей емкости – 4700 пФ 500 В (C1-C4). Конденсаторы типов КСО неспроста пользуются хорошей репутацией. Конденсатор C5 – фильтровой телевизионный типа К78-2 номиналом 0,1 или 0,15 мкФ. Это также очень надежные конденсаторы. Практика это подтверждала многократно. Они специально разработаны для подавления импульсных помех в телевизионной технике. Впоследствии тандем из двух последовательно соединенных конденсаторов C8 и C9 также был заменен одним экземпляром К78-2. Установка четырех элементов R1, R2, C6 и C7 позволяет решить несколько задач одновременно.

*Во-первых*, снять проблему поиска (дефицита) высоковольтного и крупногабаритного конденсатора (0,5 мкФ 800 В).

*Во-вторых*, повысить надежность «батареи» конденсаторов, соединенных последовательно.

*В-третьих*, благодаря уравнивающим резисторам не только выравнивается напряжение на конденсаторах. После случайно-

го соприкосновения руками к выводам отключенного от питающей сети 220 В/50 Гц фильтра исключается кратковременный, но болезненный удар электрическим током. Благодаря наличию данных резисторов все конденсаторы в схеме оказываются быстро разряженными. Все катушки должна иметь одинаковую индуктивность.

От кольцевых ферритовых магнитопроводов в данной ситуации отказались только по причине излишней рутинной работы, чтобы не скруглять острые края ферритовых поверхностей, не мучиться с трудоемкой и однообразной намоткой обмоток и т.п.

Конденсаторы можно применять и других типов. Однако конденсаторы указанных выше типов зарекомендовали себя очень надежно во многих ситуациях. Поэтому им и отдали предпочтение.

Все без исключения конденсаторы проверялись на величину выдерживаемого напряжения (своеобразным методом неразрушающего контроля, при малых тестируемых токах). Конденсаторы C6-C9 емкостью 1 мкФ 400 В типа МПТ-96.

Для крепежа ферритовых изделий к плате металлические детали не использовали совсем.

Применялся старый проверенный метод: нитки на клею.

Как известно, конструкции чаще всего заканчиваются там, где начинаются работы над корпусами. Плата с фильтром была размещена в пустой металлической коробке из-под растворимого кофе. Внешний вид фильтра показан на **фото**.

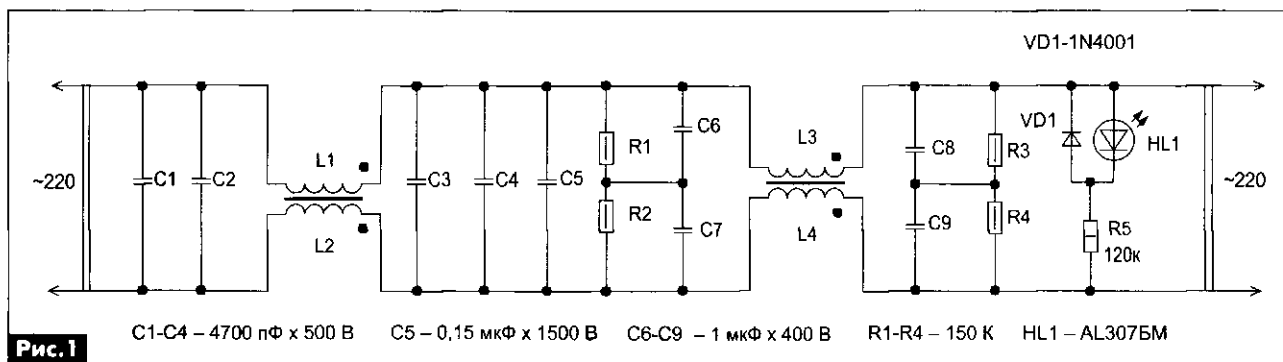


Рис. 1



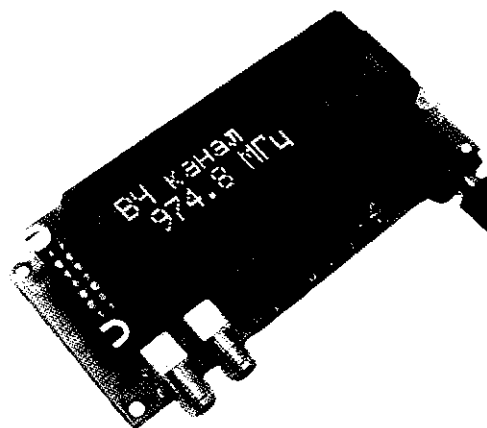
# Двухдиапазонный частотомер

А. Каменский, г. Зеленоград

Данное устройство представляет собой двухдиапазонный частотомер с жидкокристаллическим индикатором.

Его преимущества: широкий диапазон измеряемых частот (от 1 Гц до 960 МГц), малые размеры и вес, привлекательный внешний вид.

Частотомер может быть использован в качестве узла радиолюбительской аппаратуры, либо как отдельное измерительное устройство.



## Технические характеристики

Напряжение питания	9...15 В
Относительная погрешность измерения	не более 0,001
Рабочая температура окружающей среды	+10...+55°C
Низкочастотный вход R <sub>вх</sub>	50 Ом
Диапазон рабочих входных напряжений	0...5 В
Частота сигнала	1,1 Гц...32 МГц
Высокочастотный вход R <sub>вх</sub>	50 Ом
Диапазон входных напряжений	0...1,5 В
Частота сигнала	0,5...960 МГц

Внешний вид двухдиапазонного частотомера VM8010 показан на рис. 1.

## Описание схемы электрической принципиальной

Схема электрическая принципиальная двухканального частотомера показана на рис. 2.

Перечень элементов электрической схемы приведен в таблице.

Конденсаторы		
22 пФ NPO 50B 0603	2	C6, C8
1000 пФ 50B 0603	2	C3, C4
0,1 мкФ 50B 0603	6	C1, C5, C7, C12
ECAPSMD 47/16V 0605 105C	1	C11
ECAPSMD 47/25V 0605 105C	1	C10
Микросхема CY8C27543-24AXI	1	IC4
Микросхема MAX962EUA	1	IC2
Микросхема MC12080D	1	IC1
Стабилизатор питания MC7805CDT D2PAC	1	IC3
Кнопка тактовая SWT-34	3	K1-K3
ЖКИ WH1602D-TML-CT + Разъем PLD-16 + PBD-16 + PLS-3 + PBS-3	1	LCD2
Резисторы		
51 Ом 5% 0603	1	R3
51 Ом 5% 1206	2	R4, R6
100 Ом 5% 0603	2	R1, R2
6,2 кОм 5% 0603	1	R5
Диоды		
SM4002	1	VD1
Шотки BAT545	1	VD2
Разъем DJK-02A	1	XS3
Разъем SMA	2	XS1, XS2
Кварцевый резонатор KX-3275T 32.768 kHz	1	ZQ1

## Описание работы узлов частотомера

### Система на кристалле

Основным элементом частотомера является микросхема IC4 – система на кристалле CY8C27543-24AXI фирмы Cypress. Благодаря наличию специализированных встроенных цифровых и аналоговых блоков, данная микросхема легко реализует следующие функции:

- вычисление частоты импульсов, поступающих на входы P2.2 (НЧ канал) и P2.0 (ВЧ канал);
- выдача опорных напряжений для компаратора (P0.5 – ВЧ канал, P0.3 – НЧ канал);
- обработка по прерыванию нажатий кнопок управления K1-K3;
- управление ЖКИ индикатором.

Тактирование микросхемы обеспечивается встроенным вы-

сокочастотным генератором, использующим в качестве опоры внешний часовой кварц ZQ1.

### Питание

Питание устройства подается через разъем XS3, при этом диод VD1 защищает от переплюсовки. Микросхема линейного стабилизатора IC3 понижает входное напряжение до рабочего 5 В, а керамические и электролитические конденсаторы обеспечивают необходимую фильтрацию для надежной работы устройства.

### Компаратор

Компаратор IC2 обеспечивает необходимые характеристики фронтов сигналов для правильной обработки их системой на кристалле. При этом для каждого входного канала используется собственное опорное напряжение, настроить которое можно только для НЧ канала. Для ВЧ канала опорное напряжение фиксировано и определяется характеристиками микросхемы делителя. Дополнительно на входе НЧ канала применена схема защиты на основе резистора R1 и сборки диодов Шотки VD2.

### Высокочастотный делитель

Для вычисления частоты сигнала, поступающего на ВЧ канал, применена микросхема IC1 – делитель с коэффициентом 80. Входное сопротивление ВЧ входа стандартно и равно 50 Ом.

### ЖКИ

Жидкокристаллический индикатор LCD в 2-строчном режиме отображает различную информацию: входные частоты каналов и меню, в котором возможно настроить и откалибровать устройство в случае необходимости.

При подаче напряжения питания автоматически включается подсветка, что позволяет работать с устройством даже при плохой освещенности.

#### Математическое обоснование

При разработке частотомера применены следующие методы вычисления частоты:

- подсчет опорных импульсов высокой частоты за период входного сигнала для измерения низкочастотных сигналов;
- подсчет количества периодов входного сигнала за опорный промежуток времени для измерения высокочастотных сигналов.

В первом случае относительная погрешность измерений равна  $(x/n)$  (зеленый график), где  $x$  – входная частота, а  $n = 24000000$  (опорная частота). Во втором –  $(k/x)$  (красный график), где  $k=3$  (обновлений в секунду), а  $x$  – входная частота.

График, поясняющий работу, показан на рис.3. Штрихпунктирной линией показан уровень относительной погрешности, равный 0,0005 (в 2 раза лучше заявленной). Вертикальная линия обозначает границу работы

алгоритма вычисления частоты. Абсцисса этой линии – примерно 8485 Гц.

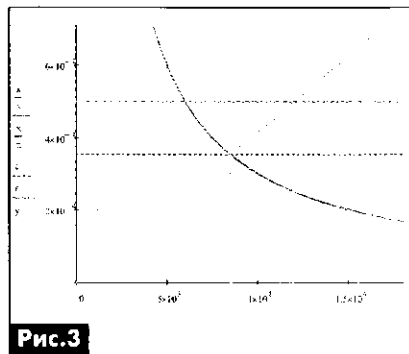


Рис.3

При проведении расчетов не учитывается относительная погрешность внутреннего генератора системы на кристалле ввиду того, что она равна погрешности применяемого часового кварца и составляет десятки миллионных долей.

Монтажная схема показана на рис.4.

#### Работа с меню

Переход из режима отображения измеренной частоты в меню, а также переход по пунктам осуществляется нажатием кнопки «Кнопка ВВ». Основное назначения кнопок «Кнопка <» и «Кнопка >» – уменьшение и уве-

личение параметров соответственно. Существуют рабочие комбинации кнопок, которые будут рассмотрены в описании соответствующих пунктов меню.

#### Структура меню

Меню состоит из следующих пунктов:

1. Выбор канала.
2. Нормирование.
3. Калибровка.
4. Задание смещения.
5. U компаратора.
6. Контраст ЖКИ.

Пункты «Нормирование», «Задание смещения» и «U компаратора» являются индивидуальными для каждого канала. «U компаратора» отсутствует для ВЧ канала.

После пункта «Выбор канала», выбранный канал является активным.

Сохранение измененных настроек происходит только после выхода из меню (переход из пункта «Контраст ЖКИ» в режим отображения измеренной частоты). Таким образом, если при работе в меню произошел сбой питания, то новые значения не сохраняются в памяти устройства.

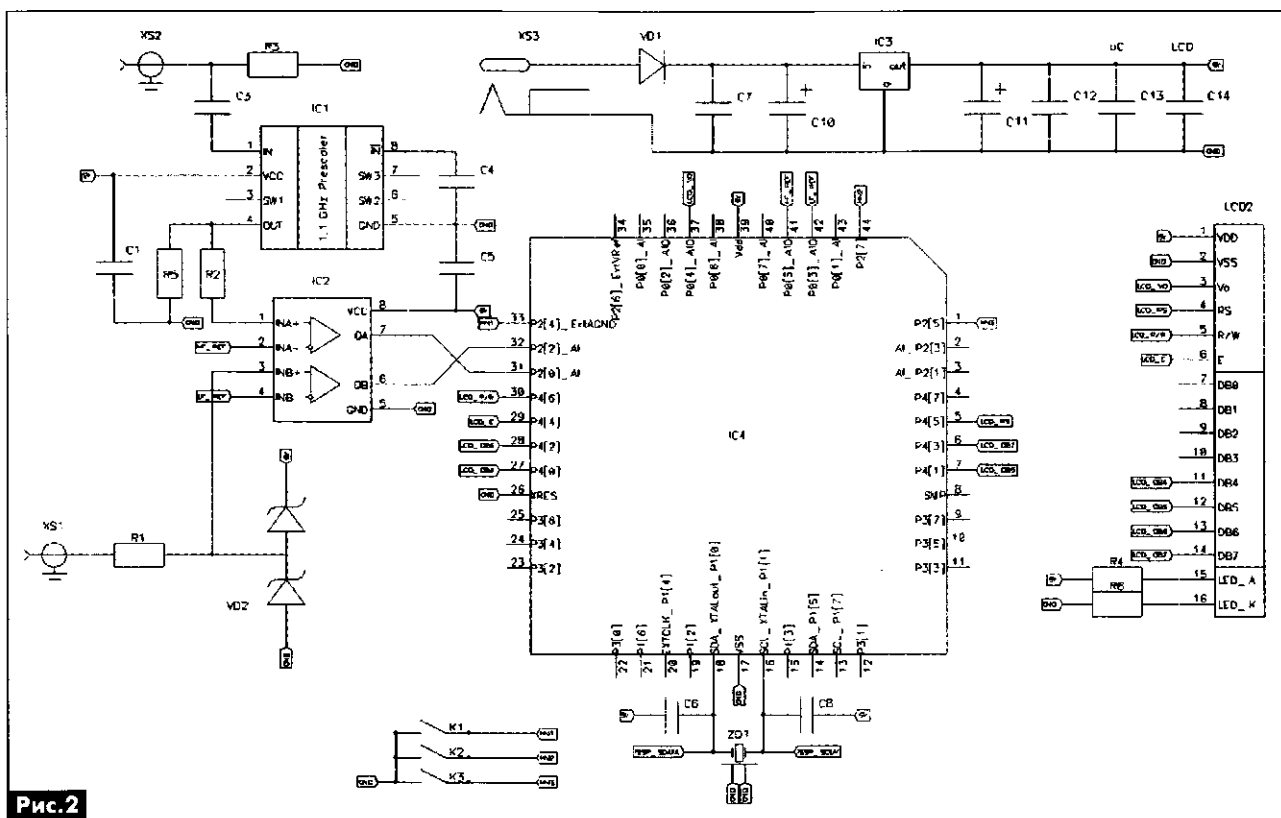


Рис.2

Использование частотомера вне старых пределов рекомендуется с применением дополнительных внешних схем (усилителей, триггеров Шмита и т.п.).

#### Заключение

Чтобы избавить Вас от поиска электронных компонентов, изготовления печатных плат и проведения монтажа, «МАСТЕР КИТ» предлагает готовый двухдиапазонный частотомер VM8010.

Более подробно ознакомиться с ассортиментом нашей продукции можно с помощью каталога «МАСТЕР КИТ» и на нашем сайте [www.masterkit.ru](http://www.masterkit.ru), где представлено много полезной информации по электронным

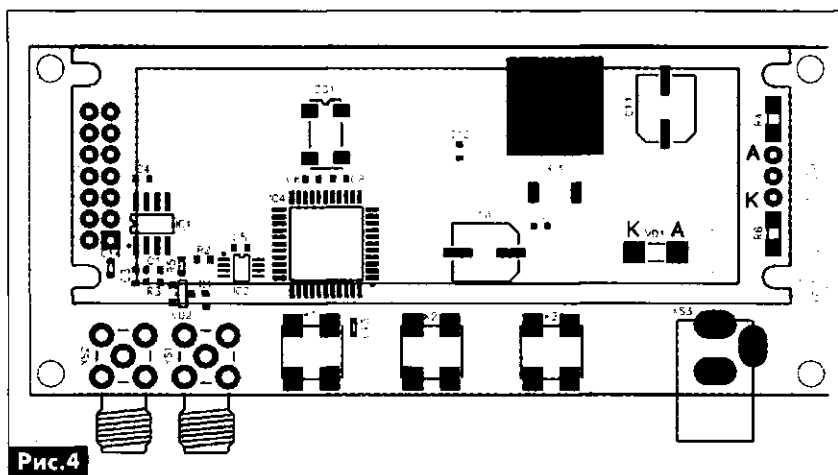


Рис.4

наборам и модулям «МАСТЕР КИТ», а также приведены адреса магазинов, где их можно купить.

Наборы, блоки и модули

«МАСТЕР КИТ», каталоги «МАСТЕР КИТ» и журналы «Радиоаматор» можно купить в магазинах радио-деталей вашего города.

## Наш анонс

### Электронные конструкторы «ЧУДО КИТ» – новая линейка продукции «МАСТЕР КИТ» для детского технического творчества. Пробудите новые таланты в Вашем ребенке!

Электронные наборы для детского конструирования очень полезны в плане развития ребенка, они помогают детям познать и понять окружающий мир, получить представление о принципах построения и работы элементарных электронных систем и приборов.

Кроме того, занятия с набором развивают логическое и абстрактное мышление у детей, дают возможность экспериментировать, открывать для себя нечто новое!

Уже с четырех лет лучшим подарком Вашему ребенку может стать электронный конструктор «ЧУДО КИТ».

Из электронных конструкторов «ЧУДО КИТ» Ваш ребенок соберет большое количество разных устройств – включение лампочки, электрический звонок, сигнализацию, радиоприемник, музыкальные приборы и много других увлекательных схем.

Для родителей открываются неограниченные возможности сближения со своими детьми. Если ребенок сейчас не сможет собирать предложенные схемы, то Вы можете это легко сделать сами и порадовать ребенка массой забавных электронных игрушек. Либо одновременно с ребенком можно собирать несколько устройств, т.к. схемы конструктора «ЧУДО КИТ» могут собираться не только на прилагаемой специальной платформе, но и просто на столе.

Каждый электронный конструктор «ЧУДО КИТ» снабжен брошюрой-инструкцией со схемами и описаниями. Простота соединений, не требующих пайки, и ясность описания позволяют ребенку со-

бирать сложные схемы, а многообразие прилагаемых элементов позволит даже умудренному в электронике человеку собрать что-то новое и затем воплотить это в реальной жизни.

Электронный конструктор «ЧУДО КИТ» – игра, тесно соединяющая знания о физическом мире, удовольствие и практическую полезность.

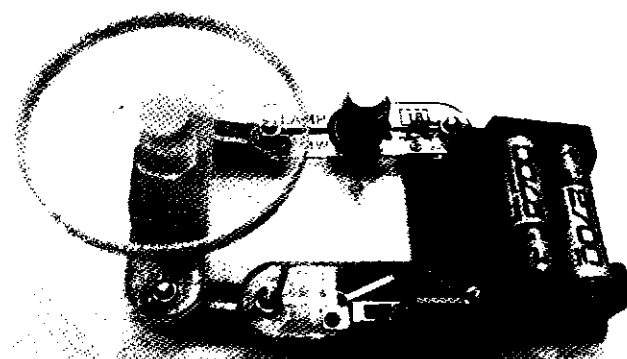
Электронный конструктор «ЧУДО КИТ» – это не только игрушка, но и мощный обучающий и развивающий инструмент.

Электронный конструктор «ЧУДО КИТ» – это покупка на долгие годы, т.к. по мере взросления ребенок будет открывать для себя все новые и новые возможности электроники.

«МАСТЕР КИТ» выпускает электронные конструкторы «ЧУДО КИТ» в четырех вариантах.

#### Электронный конструктор ЕК-35 «ЧУДО КИТ»

Конструктор позволяет собрать 35 схем, и рекомендован для детей от 4 до 9 лет.





Примеры схем: электрическая лампа, телеграфный ключ, летающий пропеллер, вентилятор и т.д. Батарейки в комплекте.

### Электронный конструктор EK-39 «ЧУДО КИТ»

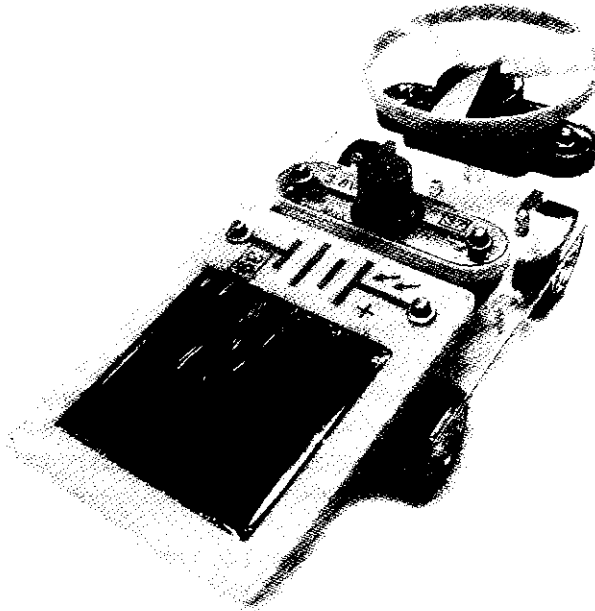


Конструктор позволяет собрать 39 схем, и рекомендован для детей от 5 до 12 лет.

Примеры схем: электрическая лампа, телеграфный ключ, летающий пропеллер, вентилятор, FM-радио и т.д. Батарейки в комплекте.

### Электронный конструктор EK-218 «ЧУДО КИТ» («Автомобиль на солнечной батарее»)

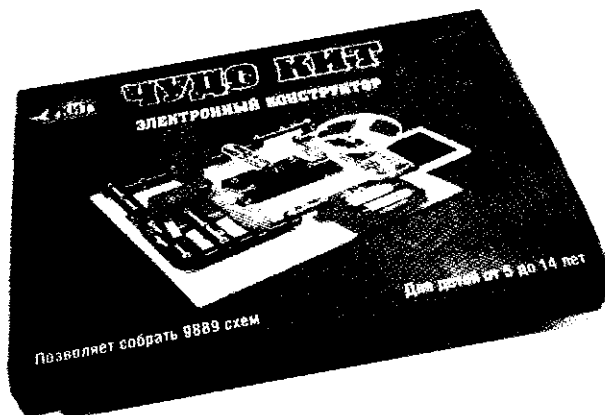
Конструктор позволяет собрать 218 схем, и рекомендован для детей от 5 до 14 лет.



За солнечной энергией – будущее. В это поверит ваш ребенок, когда поиграет с конструктором «Автомобиль на солнечных батареях». Из конструктора можно собрать милицейскую машину, машину скорой помощи, пожарную машину. Оснастить их пропеллером, освещением, радиоприемником и др.

Автомобиль будет работать как от солнечной батареи, так и от батареек типоразмера AA 1,5 В (или аккумуляторов). Батарейки в комплекте.

### Электронный конструктор EK-9889 «ЧУДО КИТ»



Конструктор позволяет собрать 9889 схем, и рекомендован для детей от 5 до 14 лет.

Всякий раз, когда Вы собираете электрическую цепь, Вы сразу видите результат – будь то электрическая лампа, пропеллер, цветная лампа, тестер проводников, звонки, зарядка на солнечной батарее, радио на солнечной батарее, звукозапись на солнечной батарее и т.д.

Схемы конструктора питаются как от солнечной батареи, так и от батареек типоразмера AA 1,5 В (или аккумуляторов). Батарейки в комплекте.



П.П. Бобонич, Э.П. Бобонич, г. Ужгород

*Измерение кислотных или щелочных свойств различных веществ важно в настоящее время. Для этого используют электрохимические методы анализа, основанные на явлениях, происходящих в электродных системах, находящихся в электролитическом контакте с исследуемой средой. В данной статье представлен рН-метр, в основе которого лежит потенциометрический метод, в котором используются электрические ячейки с электродными потенциалами. Электродный потенциал, – потенциал электрода относительно раствора, в который он погружен. Знаки потенциала, возникающие на электроде и растворе, зависят от концентрации раствора. Величина потенциала может быть измерена усилителями с высоким входным сопротивлением.*

### История создания рН-метра

Первый рН-метр был построен в 1934 году Арнольдом Бекманом. До этого первые стеклянные рН-электроды, которые регистрировали величину потенциала в зависимости от активности ионов  $H^+$ , были изготовлены гораздо раньше, в 1906 году Фрицом Габером и Зыгмунтом Клеменсевичем. Далее появились, правда, технические трудности в крупномасштабном использовании потенциометрического измерения рН. Главная проблема была вызвана наличием большого внутреннего сопротивления стеклянных электродов, которые затрудняли измерения. Для получения достоверных результатов необходимо было использовать очень чувствительные гальваноскопы, дорогие и сложные в обслуживании. Чтобы преодолеть эту проблему, Арнольд Бекман предложил использовать простые высокочувствительные усилители с применения двух вакуумных трубок. Усилители тока дали возможность гораздо проще измерять кислотность дешевым миллиамперметром.

Идея промышленного продвижения на рынок быстро была воплощена 1936 году Бекманом, попытавшем продать рН-метр на коммерческой основе в качестве типового измерителя кислотности (так был назван прибор G acidimeter). Позже рН-метр был переименован в типо-

вой G рН-метр. Бекман представил весь аппарат (усилитель, электрохимическую ячейку, электроды, калибровочный набор, аккумуляторы и измерительный прибор), размещенный в одну деревянную коробку. Изначально рынок рН-метров был оценен в количестве 600 экземпляров, которые должны были насытить его в течение 10 лет. Однако в первом году были проданы 444 экземпляра, что свидетельствовало о том, что новый рынок для измерительных устройств был определен быстрее.

Типовой G рН-метр продавался до 50-х годов, причем в таком виде устройство в серийном исполнении в 1955 году было выпущено более 126 тыс. экземпляров.

Хотя типовой G рН-метр имел коммерческий успех, но вскоре было обнаружено, что надежность стеклянных электродов, размещенных в стакане, была очень низкой. В конструкции аппарата электроды всегда находились в определенном положении. Вскоре после исследований в Стэнфордском университете было установлено, что результаты измерений величины рН очень сильно зависели от глубины погружения электрода. Эти исследования привели к полному пересмотру использования электрода в 1937 году.

В то же время другие производители начали выпускать рН-метры в Европе. Фирма Dannish,

например, представила свой первый коммерчески доступный рН-метр (модель PHM1) в октябре 1937 года.

Хотя прошло 72 года с тех пор, но почти все рН-метры имели общую идею: рН электроды, размещенные часто в одной и той же ячейке, усилитель с высоким коэффициентом усиления и миллиамперметр, размещенные в одном переносном ящике. Подсчитать количество выпущенных рН-метров до настоящего времени затруднительно: много фирм в разных странах мира. Можно догадаться, что это число намного превышает 1 млн. экземпляров.

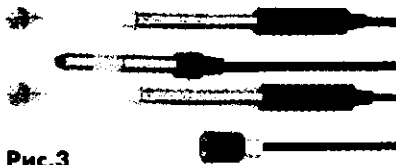
### Сущность рН-метрии

Потенциометрический метод, основанный на измерении электродных потенциалов электрической ячейки. Электродным потенциалом является потенциал электрода относительно раствора, в который он погружен. Знаки потенциала, возникающие на электроде и растворе, зависят от концентрации раствора. При малой концентрации раствора в него переходят положительно заряженные ионы металла, и раствор заряжается положительно, а на электроде остаются избыточные электроны, и он заряжается отрицательно относительно раствора. При больших концентрациях раствора положительные ионы могут выделяться на электроде, заряжая его положительно относительно раствора.

Наиболее распространенными датчиками для измерения рН являются стеклянные индикаторные электроды. Такой датчик представляет собой стеклянную трубку, один конец которой заканчивается мембраной в виде тонкостенного шарика из электродного стекла. Мембрана обладает избирательной ионной проводимостью, в результате чего через нее течет зависимый от



смещается на заданную величину, причем наклон кривой зависимости потенциала электрода от pH, на выходе сигнал от датчика будет прямо пропорциональным pH во всем диапазоне измерения. Значения pH возможно непосредственно отображать на дешевых дисплеях, с низкой мощностью потребления. Общий ток потребления составляет около 1 мА для всей системы в целом. На **рис.3** показан



**Рис.3**

общий вид использованного нами электрода ЭСЛ-43-07СР.

В качестве второго усилителя можно использовать также микросхему LMC6041 [5]. Микросхемы LMC6001 и LMC6041 были специально изготовлены фирмой National Semiconductor для военных и космических устройств. К инвертируемому входу второго усилителя IC2 подключен диод D1 1N4733A через сопротивление R7. Рабочее напряжение диода составляет 5,1 В. Выход усилителя IC2 подключается к входу мультиметра M830В. Возможна замена микросхем IC1 и IC2 микросхемой CA3140. Эта микросхема имеет входное сопротивление  $10^{12}$  Ом и входной ток  $2 \cdot 10^{-12}$  А, достаточ-

ные по этим параметрам для использования ее в pH-метре. Мы использовали стеклянный лабораторный электрод типа ЭСЛ-43-07СР, который имеет высокую стабильность параметров.

*Основные характеристики стеклянного лабораторного электрода типа ЭСЛ-43-07СР*

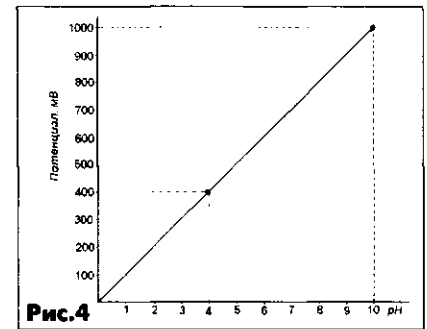
- Диапазон измерения pH при 25°C: от 0 до 12 pH
- Температура анализируемой среды: от 0 до 40°C
- Давление анализируемой среды: МПа, атм.
- Координаты изопотенциальной точки:  $pH_i = 7$  pH,  $E_i = -25$  мВ
- Электрическое сопротивление при 20°C:  $50 \pm 40$  МОм
- Индикаторная часть электрода: специальное стекло
- Габаритные размеры электрода, не более:
  - диаметр погружной части электрода: 12 мм
  - длина электрода: 160 мм
  - длина кабеля: 1000 мм
- Разъем: байонетного типа

Имея у себя такой pH-метр, каждый сможет определить кислотность любой жидкости. Поскольку его можно изготовить в компактном виде, проверку любого раствора, предлагаемого для продажи, можно установить на месте покупки.

**Калибровка pH-метра**

Обычно для калибровки pH-метра необходимо иметь только два калибровочных растворов с pH=4,0, pH=7,0 или pH=10,0.

Для калибровки прибора необходимо опустить pH-электрод в калибровочный раствор с pH=7,0 (раствор, который близкий к изопотенциальной точке электрода) и переменным резистором R9 установить на выходе 700 мВ. Затем необходимо промыть электрод в дистиллированной воде. Далее этот же электрод опустить в калибровочный раствор с pH=4,0 и переменным резистором R3 установить на выходе 400 мВ. Возможно использовать и калибровочный раствор с pH=10,0, но этим же резистором R3 необходимо установить значение на выходе прибора в 1000 мВ. На **рис.4** показана за-



**Рис.4**

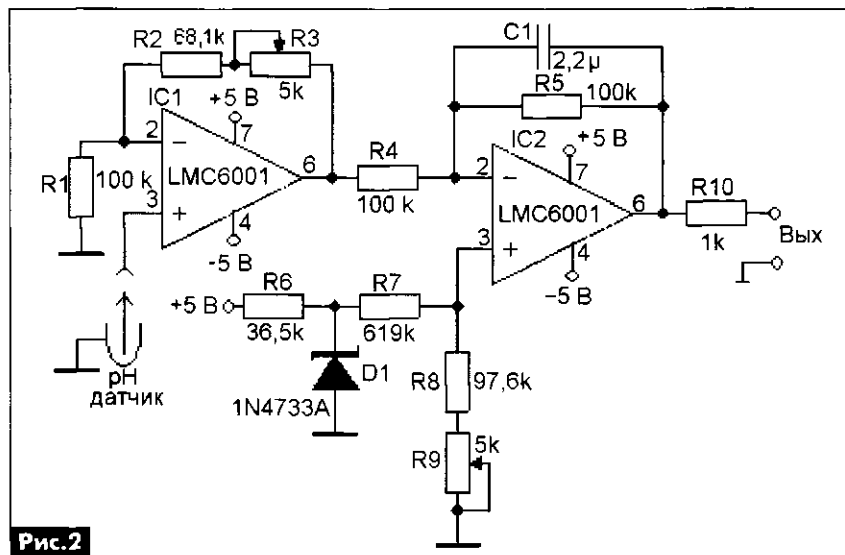
висимость pH от значения потенциала электрода. Следует отметить, что наклон градуировочной кривой изменяется от температуры среды.

После установки этих значений pH-метр готов к работе.

Если переменными резисторами R3 и R9 не удастся провести калибровку прибора, то следует подобрать сопротивления резисторов R2 и R8.

**Литература**

1. 3 1/2 Digit A/D Converter ICL7106, ICL7107. – [www.itsil.com](http://www.itsil.com).
2. Voltage regulators (7805, 7905, LM317) // [booksbybibin.com/.../voltage-regulators-78057905lm317\\_post32.html](http://booksbybibin.com/.../voltage-regulators-78057905lm317_post32.html).
3. LM117/LM317A/LM3173-Terminal Adjustable Regulator. – [www.national.com/ds/LM/LM117.pdf](http://www.national.com/ds/LM/LM117.pdf).
4. LM6001 Ultra Ultra-Low Input Current Amplifier. – [www.datasheetcatalog.com](http://www.datasheetcatalog.com).
5. LM6041 CMOS Single Micro-power Operational Amplifier. – [www.datasheetcatalog.com](http://www.datasheetcatalog.com).



**Рис.2**

# Эксплуатация автомобильной 12-вольтовой аппаратуры от сетевых блоков питания

А.Г. Зызюк, г. Луцк

*Автомобильной 12-вольтовой аппаратуры на руках у населения становится все больше. Часто она лежит совсем невостребованной. Между тем, такая аппаратура обладает рядом преимуществ перед более крупногабаритным стационарным азиатским ширпотребом. Автомобильная аппаратура оказывается удобной и при эксплуатации в домашних условиях. Однако далеко не каждый блок питания подходит для совместного использования с такой техникой.*

## Коротко об автомобильной аппаратуре

Парк автомобильной аппаратуры существенно увеличился, особенно за последние 10 лет. Зачастую автомобиля уже нет, а его аппаратура остается, причем в рабочем состоянии. По ценовым категориям условно можно классифицировать эту технику на несколько «типов»: аппаратура дорогостоящая, дешевле и техника доступная в приобретении рядовыми гражданами, т.е. бюджетная.

Автомобилей, особенно легковых, произведено так много, что в цивилизованных странах существуют огромные площадки для старых автомобилей. Придумывают даже специальные акции, когда при сдаче (замене) старого авто можно приобрести новый автомобиль со скидкой.

Автомобильной аппаратуры на наших рынках добавилось. Привозят ее к нам разными способами. Факт в том, что обычно ее нужно приспособлять (например, «раскодировать»), а если техника еще и неисправная, то и ремонтировать.

## Автомобильная аппаратура для дома

Все чаще автоаппаратуру используют в качестве домашних стационарных «комбайнов». В принципе, это оправдано, так как техника может быть высококачественной, да еще и малогабаритной. Обычный недорогой азиатский стационарный ширпотреб уже серьезно поднадоел своей «однобокостью» и прими-

тивизмом. Ему присущ ряд специфических недостатков, которые, кстати, могут отсутствовать даже в недорогой автотехнике. Если громыхающая и дорогостоящая аппаратура с сабвуферами нужна далеко не каждому, то на качественно работающий радиоприемник, магнитофон или проигрыватель CD-дисков желающих найдется намного больше.

*О большом вреде для нашего здоровья мощных излучателей определенных низких частот очень поучительно сказано в [1].* Неудивительно, что интенсивное воспроизведение в салоне авто самых низких частот (НЧ) негативно влияет не только на время реакции водителя и приводит к ДТП. Исследования ученых доказали факт чрезвычайно вредного воздействия определенных низких частот на головной мозг человека. Особую опасность для здоровья человека представляет собой прослушивание мощных сигналов с частотой 25 Гц.

Несмотря ни на что, разнообразие сабвуферов автомобильной аппаратуры очень большое. Привлекает то, что автотехника почти всегда меньше по габаритам, чем стационарная с аналогичными характеристиками. Естественно, для эксплуатации автомобильной аппаратуры в домашних условиях необходимо иметь мощный (по энергоемкости) аккумулятор или же соответствующий сетевой блок питания (БП). Чтобы можно было подключить любую аппаратуру, в

том числе самую мощную, необходимо изготовить БП помощнее. Проблема 12-вольтовых мощных БП осталась нерешенной, т.е. налицо их дефицит в широкой продаже. Приобретают их все чаще под заказ. Чем мощнее БП, тем, как правило, его проблематичнее купить.

С ценами на мощные БП также встречаются неприятности. Как правило, существует непропорциональная зависимость цены мощного БП от его параметров. Часто бывает такое несоответствие в цене, например, когда максимальный ток БП увеличен вдвое, а цена в 3-5 раз и более возросла. Отсюда постоянно растущий спрос на БП, в том числе и на мощные. Для мощной звуковоспроизводящей автомобильной аппаратуры нужен фактически сетевой «аналог» автомобильного аккумулятора.

Все эти сабвуферы или трансиверы потребляют много электроэнергии. Поэтому сетевые БП для них еще более дорогостоящие и дефицитные, чем для большинства обычных автоаппаратов. Многое, конечно, определяется и другими функциями, типом и количеством защит, регулировкой выходного напряжения и тока и т.п. Но сам факт, что вам нужен БП конкретно для мощного трансивера или 12-вольтового стерео (квадро) мостового УМЗЧ, уже потребует вливания дополнительных денежных средств на покупку соответствующего БП. Несмотря на тот факт, что на фирмах стали появляться 12-вольтовые мощные БП, цены на них еще долго будут отпугивать покупателей. *В итоге, если собрать самому БП на 5... 10 А, то можно сэкономить свои средства примерно в 10 раз!*

Поэтому радиолюбители часто используют с автотехникой собственные конструкции БП.



Уже многие стали задаваться вопросом: «А может ли мощный 12-вольтовый качественный современный БП быть собран без применения мощных полевых транзисторов?». Поскольку количество производимых полевых транзисторов (ПТ) превышает количество биполярных, то наблюдается настоящий бум и популяризация применения мощных ПТ.

**Немного важного о схемах мощных БП на ПТ**

Любительские схемы СН на ПТ нередко собраны неоптимально. Например, шунтируют выводы ПТ конденсаторами значительной емкости (десятые доли мкФ и более), не устраняя истинную причину неустойчивой работы СН с ПТ. Вообще, используется схемотехника БП и СН, подходы, как в биполярных СН, но забывается, что ПТ управляется по затвору напряжением, а не током. Затвор для схемы драйвера (раскачки ПТ) представляет собой конденсатор. Да, его нужно перезаряжать. Чем выше частота, тем чаще нужна перезарядка затворной емкости. Но увеличивать (умножать) затворную емкость, добавлять к ней конденсаторы нет смысла. Это лишняя нагрузка для драйверов. Гашение таким способом самовозбуждения напоминает гашение пожара подливанием масла в огонь. Входное сопротивление по затвору на порядки выше, чем у биполярного транзистора. Следовательно, лепить параллельно выводам З-И у ПТ большие емкости, значит, полностью затормозить динамику СН. Применение ПТ как дань моде – неоправданное занятие. Если ПТ установлен, то его устойчивость в схеме следует обеспечивать не закорачиванием его выводов по переменному току конденсаторами значительной емкости. Здесь плохо подходит такое «решение проблем».

Хуже всего то, что, как правило, рассмотренные СН на динамическую нагрузку работают неудовлетворительно. Таким об-

разом, *необязательно применять мощные ПТ в мощных СН для питания 12-вольтовой аппаратуры, чтобы получить хороший результат.*

Зато существуют схемы СН и БП – настоящие брэнды, причем совсем без применения полевых транзисторов. В них отсутствуют даже микросхемы. Это такие СН, которые собраны более десяти экземплярами, безукоризненно эксплуатируются и проверены на протяжении уже многих лет подряд.

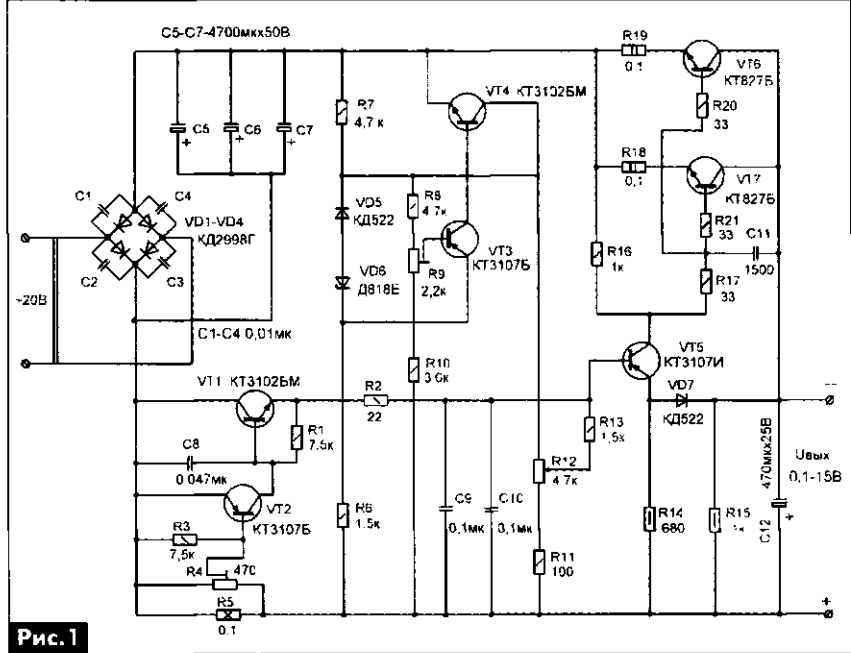
Они зарекомендовали себя надежностью и устойчивой работой с любыми типами нагрузок. Здесь срабатывает все тот же старый принцип: меньше усилительных каскадов – меньше и неожиданных проблем. Схема одной из таких конструкций показана на **рис. 1**. Первоначально такой БП длительное время использовался как лабораторный БП в домашних условиях. Позже его перевели в штат БП для испытания различной автомобильной аппаратуры. Спустя годы убедились, что схема надежна в работе и неприхотлива в эксплуатации. Она обладает высокой повторяемостью и почти не требует наладки.

Сетевой трансформатор, его выключатель и предохранитель со светодиодом индикации в

сеть для простоты схемы не приводятся. От выбора сетевого трансформатора, кстати, напрямую зависят возможности БП в плане мощностных характеристик. Несмотря на кажущуюся схемную простоту, остановимся на нескольких моментах. Диодный мост лучше выполнить на диодах Шотки. Тогда при токе в нагрузке до 4 А этим диодам вообще не понадобятся никакие радиаторы. Оксидные конденсаторы выбирали из соотношения не менее 1000...2000 мкФ на один ампер тока в нагрузке.

Защита с ограничением тока работает просто, но четко и надежно, а главное – безотказно. Здесь учтено все, что касается «непонятных» выходов из строя транзисторов узла защиты. Радиолюбители часто забывают о токоограничительных резисторах в защитных узлах. Нередко мы видим схемы, где транзистор в схеме защиты в самый ответственный момент может выйти из строя. Вслед за ним может выйти из строя и силовой транзистор. А если таковых параллельно включено несколько? Дело здесь вот в чем.

Такая мелочь, как наличие вместо традиционной проволочной перемычки резистора R2, очень важный нюанс. При срабатывании защиты сначала пере-



**Рис. 1**

ходит в проводящее состояние транзистор VT2, который, в свою очередь, переводит в проводящее состояние второй транзистор узла защиты VT1. Тот, соответственно, тоже быстро открывается. Таким образом, своим переходом К-Э VT1 соединяет базу регулирующего напряжения СН транзистора VT5 с общим проводом схемы СН. Одновременно идет экстренный разряд заряженных до величины почти выходного напряжения конденсаторов C9 и C10. Для того чтобы ограничить величину тока через К-Э переход VT1, служит резистор R2. Ситуация такова, что нельзя с помощью К-Э перехода транзистора закорачивать (разряжать) заряженные конденсаторы. Традиционные однотранзисторные схемы, как правило, не обеспечивают такой надежности, как данная схема на двух транзисторах.

Кроме иных положительных качеств, исключается взаимное влияние второго каскада (замыкающего базу VT5 на общий провод) на первый каскад, формирующий токосъем, т.е. являющийся датчиком тока в нагрузке. Второй важный момент – это схема компенсационного СН на транзисторах VT3 и VT4 внутри всего СН. По сути, данная схема – высококачественный источник образцового напряжения (ИОН).

У рассматриваемого СН и ИОН несколько достоинств. Во-первых, он сохраняет свою работоспособность при минимальной разнице между входным и выходным напряжением (при его максимуме). Даже при разнице в 1 В схема еще сохраняет свою работоспособность. Во-вторых, эффективно подавляет пульсации и помехи. Здесь это необычайно важно. Выходное напряжение СН (коллекторы мощных VT6 и VT7) определяется напряжением на верхнем (по схеме) выводе резистора R12.

Следовательно, оно будет максимально, когда движок потенциометра находится в верх-

нем положении. В это время база VT5 фактически (через помехоподавляющий резистор R13) соединена с коллектором транзистора VT4 (выходом ИОН).

Значит, выходное напряжение СН фактически приближается к напряжению на базе VT5. В этом состоит большая универсальность схемы. Какое напряжение будет подано на базу VT5, почти такое же напряжение по величине будет присутствовать и на выходе СН. Третий важный момент в ИОН заключается в его схеме. Можно легко с помощью одного резистора R9 подстраивать величину напряжения ИОН. Если поставлена задача прецизионности, то можно достигнуть практически нулевого значения ТКН (для лабораторного варианта БП). Главное, что ИОН, по сути своей – уже СН, причем с высокими техническими характеристиками. Если внимательно рассмотреть схему на транзисторах VT5-VT7, то можно увидеть, что они образуют мощный составной транзистор по схеме Шиклаи. Естественно, хорошему повторителю напряжения, каковым является данный транзистор Шиклаи, просто необходим высококачественный ИОН. Данный транзистор Шиклаи обладает минимальным выходным сопротивлением за счет 100-% отрицательной обратной связи (ООС) по напряжению посредством диода VD7.

Иначе говоря, данная схема является лабораторным БП, если все выполнить надлежащим образом. Для этого применяли прецизионные резисторы R6-R10. Не столько важно процентное отклонение, сколько нужна долговременная стабильность сопротивлений этих резисторов. Подстроечный R9 заменяли двумя обычными прецизионными резисторами, предварительно измерив сопротивление «половинок» подстроечного R9.

Достоинства БП следует рассмотреть еще. Тем более что таковые на сказанном не исчерпаны. И они важны.

Ток срабатывания защиты также несложно уменьшить или увеличить. Максимальный, который получали с данной схемы, составил до 10 А. При таком токе может подгореть резистор R5. На нем рассеивается 10 Вт мощности. При фиксированном токе, соответствующем максимуму БП, резистор R4 из схемы удаляли, а базу VT2 соединяли непосредственно с правым отводом резистора R5. Когда требовалось изменять ток срабатывания защиты, то это делали движком резистора R4. Ток при этом только увеличивается. Чем больше смещен движок подстроечного резистора R4 влево (по схеме), тем больше ток СН. Таким образом, для получения меньших токов сопротивление датчика тока R5 следует увеличивать. Не забываем, что при этом возрастает рассеиваемая мощность на этом резисторе. Резистор уже должен быть более мощным.

*Самое главное, что нужно подчеркнуть особо. Схема изготовлялась не один десяток раз. При этом не было никаких проблем с повторяемостью. Многочисленные эксперименты, направленные на упрочнение схемы, доказывали, что это сделать несложно. Вариант рис. 1 допускает постоянный ток 10 А в нагрузке, при условии, что радиаторы KT827 имеют принудительное охлаждение. Достаточно даже одного кулера на 12 В. По крайней мере, при токе 10 А он нормально справляется с отводом тепла от двух экземпляров KT827, размещенных на одном игольчатом радиаторе с охлаждающей поверхностью 1000 кв. см.*

Применением кулеров (или других вентиляторов обдува радиаторов) мы избегаем использования очень громоздких радиаторов для KT827. Самым опасным является режим КЗ на выходе СН. Данный СН при КЗ или ограничении выходного тока работает в режиме генератора стабильного тока (ГСТ). Режим ГСТ зачастую предпочтительнее, чем защита с отключением вы-

ходного тока БП (как в защитах триггерного типа на тиристорах, оптронах и т.п.).

### Детали

**Трансформатор.** В каждом конкретном БП использовался свой сетевой трансформатор (СТ). Качественный СТ – это всегда своеобразная проблема. Если приобрели готовый (заводской) или кем-то из народных умельцев намотанный, то необходимо СТ испытать на той мощности, которую реально планируют снимать. Как правило, радиолюбители себя этим не утруждают, – это напрасно. Максимум, на что обычно идут, – измерение просадок напряжения на вторичных обмотках при подключении нужной нагрузки. Еще хорошо, если дадут СТ прогреться под нагрузкой хотя бы минут 10, но этого мало. Настоящий перегрев СТ наступает после 30...45 мин при подключенной максимально допустимой для СТ нагрузке. Только через это время тепло успевает передаться в магнитопровод и все слои всех обмоток СТ. По нагреву СТ судят о его пригодности.

Как правило, практикуется традиция оценки «на глаз». Если диаметр провода вторичной обмотки составляет 1,8...2,0 мм, то такой факт принимают за аксиому: СТ, мол, стопроцентно выдержит длительно ток 10 А в нагрузке. При этом опускается, каким проводом намотана первичная обмотка? Достаточно ли сечение магнитопровода СТ? Нюанс как раз в том и заключается, что кратковременно СТ может выдерживать значительно больше, чем от него требуется. Но через час трансформатор превращается в печку. В таких случаях мощность СТ будет вдвое меньше той, от которой он так перегревается.

**Диоды VD1-VD4.** Диоды выпрямительного моста могут быть любыми на ток 20 А. Диоды Шотки здесь, в низковольтных и сильноточных схемах, вне конкуренции. На них происходит малое падение напряжения, следовательно, они меньше гре-

ются. Они заменимы любыми аналогичными диодами Шотки, например, зарубежными: 18-TQ045 (18 А, 45 В), 20TQ40 (20 А, 40 В); сборками Шотки: 20-СТQ045 (20 А, 45 В), 25СТQ045 (25 А, 45 В) и т.д. Диоды КД522 с любым буквенным индексом. Они заменимы практически любыми кремниевыми на ток 50 мА и более, на напряжение 50 В и больше. Это могут быть и диоды старых типов Д220, Д223, и более новые КД518 и т.п.

**Транзисторы.** В позициях VT1, VT4 использовались: КТ315Г, КТ312В, КТ503Е, КТ815Б, КТ3102 (А-Г), ВС547С. В позициях VT2, VT3, VT5 применялись КТ361, КТ3107 (А, Б, И), КТ502Е, ВС557С. В позициях VT6, VT7 – КТ827А или Б. В менее мощных схемах БП применяли и КТ829. При двух параллельно включенных КТ829 ток в нагрузке не превышал 5 А. Пластмассовые корпуса очень удобны простотой крепежа на радиаторе.

Для четырех совместно работающих КТ829 – ток 10 А. Схема подключения двух дополнительных транзисторов к двум имеющимся силовым идентична схеме, показанной на рис. 1. То есть для каждого нового дополнительного транзистора требуется и два новых резистора, один в цепи базы, а второй в цепи эмиттера. Эти уравнивающие резисторы – обязательный атрибут данной конфигурации схемы. Необходимо четко равномерно распределить поровну токи между всеми параллельно включенными транзисторами.

Если это не сделано, то наилучший транзистор всю нагрузку примет на себя. Иначе говоря, транзистор с наибольшим значением  $h_{21Э}$  и наименьшим  $U_{кЭ}$  нас быстро перегреется, если БП испытывают при полной мощности, которая должна распределяться поровну на все транзисторы. Самый «активный» транзистор возьмет на себя избыток мощности (тока). Поскольку рассеиваемая мощность может превысить 60 Вт для пластмассового КТ829, то он

вскоре пробивается (как правило, происходит пробой участка К-Э накоротко). То же самое происходит и с КТ827, только они более надежные и выносливые, чем КТ829. КТ827 долго могут работать, когда на одном транзисторе мощность намного больше, чем на другом. Выравнивать эмиттерные токи быстрее и легче подбором базовых резисторов в цепи КТ827. Номиналы при этом могут отличаться существенно (в разы и даже на порядок). Надо проследить, чтобы на максимальном токе через нагрузку имело место наиболее правильное (равномерное) распределение токов через транзисторы. И не столь важно, что там будет «твориться» асимметрия в базовых цепях КТ827. Главное, что падения напряжений на эмиттерных резисторах равными будут хотя бы в диапазоне токов 50...100%. То есть при таких токах, где перекосы в режимах работы транзисторов приводят к их отказам.

Конструктивно БП выполнялись по-разному. Как на печатных платах, так и методом монтажа: «соединяю детали, как вижу по схеме». Такой вариант в народе всегда пользовался большой популярностью. Он подходит больше всего тогда, когда не предполагается экспериментировать с БП. То есть хороший метод для копирования схемы без серьезных ее изменений. Проблема с корпусами решалась также по-разному. Самодельный корпус – это масса механической работы. Поэтому старались корпус подобрать из чего-нибудь заводского.

С датчиком тока для амперметра прекрасно справляется резистор R5. Вольтметр подходит любой. Стрелочные приборы, несмотря на цифровую моду, имеют серьезный перевес при динамическом характере потребляемого от БП тока нагрузкой.

### Литература

1. Шихатов А. Резонатор Гельмгольца в малогабаритной АС // Радио. – 2009. – №5. – С.10–12.

# Китайский садовый светодиодный светильник на фотоэлементе

Н.П. Власюк, г. Киев

Светильник на фотоэлементе, показанный на рис. 1, 2, китайского производства, тип модели SOLB001. Автор ранее публиковал статьи с описанием подобных светильников датского и румынского производства [1, 2], все они дизайном и схемой отличаются между собой, хотя назначение одинаковое. Там же подробно описано назначение и принцип их работы. Поэтому здесь кратко.

**Принцип работы:** днем фотоэлемент превращает солнечную энергию в электрическую и заряжает аккумулятор. С наступлением темноты электронное устройство светильника, используя запасенную энергию аккумулятора, включает светодиод, а с наступлением рассвета, отключает его. Таким образом, светильник работает в автоматическом и автономном режимах.

**Предназначен** для обозначения (свечением светодиода) места его установки в темное время суток. Т.к. яркость светодиода незначительна, то светильник выполняет лишь функцию маркера.

**Состоит** из самого светильника и держателя с корзинкой, изготовленного из бамбука (рис. 2), поистине в китайском стиле. Длина держателя с корзинкой – 1 м. Светильник устанав-

ливается на даче или сельском дворе путем вдавливания бамбукового держателя в землю. Сам светильник свободно вставляется и вынимается из корзинки (рис. 2), поэтому его можно использовать и отдельно, вне корзинки. Крышка светильника легко снимается путем поворота. На ней размещается фотоэлемент, а под ней – электронная плата управления со светодиодом и два аккумулятора (рис. 3). Под электронной платой находится рассеиватель светодиодного свечения, размерами 95x80 мм, изготовленный из оргстекла.

**Технические характеристики** этого светильника автор получил путем его осмотра, испытаний и измерений.

1. Два Ni-Ca (никель-кадмиевых) аккумулятора типоразмера AA, каждый из которых имеет емкость 600 мА, и номинальным напряжением – 1,2 В. Расчетное количество циклов «заряд-разряд» – 1000 ч, срок службы – 2,5...3 года. Номинальный ток заряда каждого аккумулятора (при заряде отдельным выпрямителем) – 60...100 мА в течение 12...14 ч.

2. Фотоэлемент, он же датчик освещенности, размером 60x60 мм при зарядке разряженных аккумуляторов (в летнее время) обеспечивает ток заряда:

а) максимальный (при облучении фотоэлемента прямыми солнечными лучами) – 50 мА;

б) фактический (в солнечную погоду) – 30...40 мА, а в пасмурную – 7...10 мА.

3. Пределы изменения напряжения (ЭДС) фотоэлемента в зависимости от освещенности – 0...2,2 В.

4. Напряжение фотоэлемента, при котором электронная схема управления включает светодиод (при наступлении сумерек) – 0,51 В.

5. То же, но выключает светодиод (при наступлении рассвета) – 0,52 В.



Рис. 1

6. Электронная схема преобразует напряжение аккумуляторов 1,2 В в импульсы с частотой следования 111 кГц и амплитудой до 3,5 В, подавая их на светодиод.

7. Ток разряда аккумулятора (в ночное время при включенном светодиоде) – 11,5 мА.

8. Продолжительность ночного свечения светодиода (зависит от степени заряда аккумуляторов, полученного в дневное время) составляет (ориентировочно) 1...10 ч.

**Монтажная и принципиальная схемы.** Монтажная плата размерами 25x68 мм, показана с обеих сторон на рис. 4 и рис. 5. Радиоэлементы на ней размещены навесным монтажом без применения ЧИП элементов. Принципиальная схема нарисована автором из осмотра монтажной платы (рис. 6). Все обозначения в схеме аналогичны обозначениям монтажной платы китайского производства, поэтому некоторые из них могут отличаться от требований нашего стандарта ЕСКД.

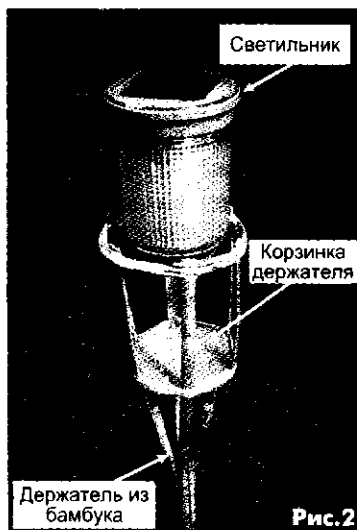


Рис. 2



Рис. 3



Особенностью схемы является применение двух соединенных параллельно аккумуляторов, а также большого количества радиоэлементов, что в сумме повышает стоимость светильника. Чтобы как-то удешевить его, изготовители установили лишь один светодиод LED1 (желтого цвета), второй – «забыли», это видно на монтажной плате (рис.4, 5). Применение двух аккумуляторов создатели светильника связывали с большим расходом электроэнергии при работе двух светодиодов, но изготовители второй светодиод не установили, а два аккумулятора применили...

Основу электронной схемы составляют 4 транзистора: T1 (S9014, n-p-n, 45 В, 100 мА); T2, T4 (S9013, n-p-n, 20 В, 500 мА); T3 (S9015, p-n-p, 45 В, 100 мА).

Транзисторы T1 и T2 – усилители постоянного напряжения, выдаваемого фотоэлементом BL1. С наступлением сумерек напряжение фотоэлемента уменьшается, и при достижении величины 0,51 В (и менее) транзисторы T1 и T2 запускают генератор на транзисторе T3. Обратную связь в генераторе обеспечивает конденсатор C1 (1000 пФ), задавая частоту колебаний 111 кГц.

Переменное напряжение генератора, через резистор R5 (1,5к) подается на базу транзистора T4,

работающего в режиме ключа. Индуктивность L1, включенная параллельно светодиоду LED1, накапливает энергию генератора и выдает ее на светодиод в виде импульсов с увеличенной амплитудой 3,5 В частотой 111 кГц (рис.6,б). Таким образом, генератор с индуктивностью L1 увеличивает напряжения на светодиоде с 1,2 В до 3,5 В. Это необходимо для нормальной работы светодиода, т.к. напряжения аккумуляторов (1,2 В) недостаточно для его свечения.

С наступлением рассвета освещенность фотоэлемента увеличивается, напряжение на нем растет, и при достижении значения 0,52 В транзисторы закрываются, генератор прекращает работу, и схема переходит в «спящий режим» с минимальным потреблением электроэнергии.

С наступлением сумерек (с уменьшением освещенности) работа схемы повторяется.

Выключателем SA1 можно полностью отключить аккумуляторы. В этом случае фотоэлемент не сможет заряжать их, как в светильниках датского и румынского производства [1, 2].

Диод Шоттки D1 типа 1N5819 предотвращает разряд аккумуляторов при замкнутом выключателе SA1. Интересно знать, что диоды Шоттки характеризу-

ются малым падением напряжения при прямом включении, эти значения у них составляют 0,2...0,4 В, тогда как у обычных кремниевых диодов – 0,6...0,7 В. Это главное преимущество диодов Шоттки, но, тем не менее, в Интернете показано их необычное обозначение (рис.6,а).

Все резисторы в схеме, R1–R6, обеспечивают нормальный режим работы транзисторов.

**Ремонт светильника** начинают с осмотра его электронного блока (рис.3). При осмотре монтажной платы (рис.4, 5) выявлена некачественная пайка, следы коррозии, которые появились от влаги. Для безотказной работы монтажной платы в условиях влаги ее рекомендуют покрыть лаком.

Влага может вызвать коррозию контактов гнезд аккумуляторов. Для предотвращения этого контакты необходимо смазать тонким слоем солидола или технического вазелина.

Вероятность повреждения остальных радиоэлементов транзисторов, резисторов и др. очень мала, т.к. в цепи циркулируют очень малые токи. Но если придется поменять транзисторы, следует помнить, что разные производители выпускают одни и те же транзисторы с разной цоколевкой.

В период длительной облачной погоды или зимнего ненастья аккумуляторы светильника длительное время недополучают заряд и со временем могут истощиться настолько, что светильник прекратит работу. Истощение аккумулятора проверяется электролампочкой 2,5...3,5 В x 0,28 А, если она некоторое время светит и напряжение на ней не ниже 1,0 В, то аккумулятор еще «жив» и его можно восстановить отдельным зарядным устройством (ЗУ). В такой ситуации рекомендуется произвести однократный заряд током 60...100 мА в течение 12...14 ч, но лучше сделать трехкратный тренировочный «заряд-разряд» (зарядить так же, как и при однократном заряде, а после разрядить электролампочкой 2,5 В x

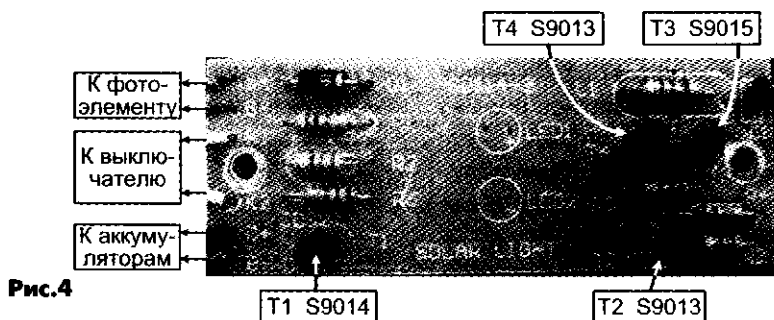


Рис.4

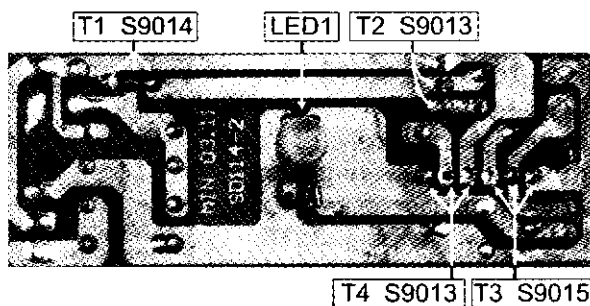


Рис.5

0,28 А до величины напряжения 1,0 В три раза подряд).

Заряжать аккумуляторы отдельным ЗУ необходимо и при запуске в работу нового светильника, а также светильника, длительно находившегося на хранении.

При необходимости длительного хранения светильника, аккумуляторы лучше изъять из гнезд светильника.

Для обеспечения длительной работоспособности светильника устанавливать его необходимо в таком месте, чтобы фотозлемент как можно длительное время облучался солнечными лучами.

**Подведение итогов**

К положительным сторонам вышеописанного китайского светильника можно отнести лишь большой рассеиватель, свет от которого видно издалека.

Недостатков значительно больше:

1. При испытаниях данный светильник показал слабую мощность фотозлемента. Это касается и светильника датского производ-

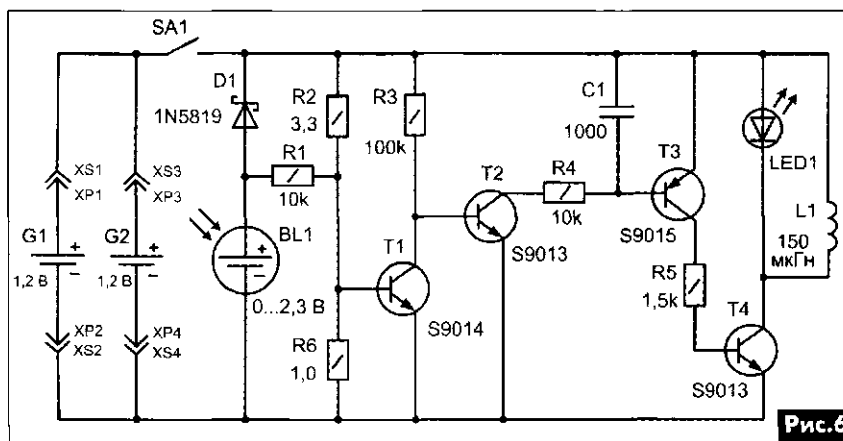


Рис.6

ства [1]. Если в летний солнечный день аккумуляторы получали заряд, достаточный для свечения светодиода в течение всей ночи (т.е. на 8 и более часов), то в осенние дни его заряда с трудом хватает на 2 часа. Несложно предвидеть, что зимой он вообще работать не будет.

2. Неудачная электронная схема, слишком большое количество радиоэлементов (транзисторов, резисторов).

3. Неудачный дизайн;

4. Дно в держателе светильни-

ка изготовлено из картона (рис.2), которое от дождей размокает и со временем вываливается.

5. Неоправданно применение двух аккумуляторов, что приводит к удорожанию светильника.

**Литература**

1. Власюк Н.П. Садовый светильник и его ремонт (светильник датского производства), Радиоаматор. – 2009. – №7-8. – С.44.
2. Власюк Н.П. Румынский садовый светодиодный светильник на фотозлементах. Радиоаматор. – 2009. – №10. – С.30.

## Доработка часов на микросхеме LM8560

И. Голыш, г. Шостка

**В настоящее время выпущено большое количество часов с применением микросхемы LM8560. Предлагаемая к сборке схема позволяет повысить точность хода таких часов и имеет достаточно малые размеры для встраивания в корпус имеющихся часов.**

Попались мне в руки часы VST730-1, выполненные на микросхеме LM8560, которая до сих пор широко применяется в различного рода часах, будильниках-радиоприемниках. Ее основной недостаток – использование в качестве образцовой для отсчета времени частоты осветительной сети 50 Гц. В попавшихся мне часах вышел из строя сетевой трансформатор 2x7,5 В. С такими выходными напряжениями и достаточно миниатюрного тран-

сформатора найти не удалось. Остался вариант запитать часы от однополярного блока питания.

Найденные в периодике примеры переделки микросхемы LM8560 на однополярное питание проблемы не решали, так как были либо слишком громоздкими на 5 микросхемах [1], которые бы не поместились в корпус часов, либо же с применением микросхемы KP1005ПЦ2 [2], отсутствующей у меня.

Решено было питать часы от однополярного блока питания 10 В, а частоту 50 Гц, требующуюся для работы LM8560, сгенерировать микроконтроллером с кварцевой стабилизацией.

Упрощенная схема часов VST730-1 приведена на рис.1. Как видно из схемы, общий провод у часов положительный (вывод 15), на вывод 25 микросхемы

LM8560 подается переменное напряжение, положительная часть которого гасится на встроенном в микросхему диоде, и остаются только отрицательные импульсы 50 Гц, от которых микросхема тактируется. Светодиодный индикатор для экономии количества проводников выполнен с двумя общими катодами, и используется динамическая индикация за счет подачи отрицательных полуволн напряжением 7,5 В с силового трансформатора. Для нормальной работы фаза тактовых импульсов 50 Гц и полуволн питания индикаторов должна совпадать. Причем индикатор должен начинать светиться примерно на 2 мс позднее прихода тактового импульса и соответственно гаснуть немного раньше его исчезновения, т.к. с приходом тактового импульса от сети напряжение на

сегментах индикатора еще не достигает минимально необходимого.

Итак, для доработки со схемы часов (рис.1) необходимо убрать обведенные элементы и вместо них подключить схему, показанную на рис.2.

На этой схеме на элементах VD1, R1 собран стабилизатор питания микроконтроллера DD1. Микроконтроллер DD1 формирует на выводе 7 импульсы 50 Гц, отрицательные к общей точке схемы. Также он управляет ключевыми транзисторами VT3, VT4, которые «подтягивают» соответствующий катод индикатора к 10 В с обеспечением задержек 2 мс для смены информации на

индикаторе (рис.3).

Собранная схема помещается в корпус часов. Также в часы на место сетевого трансформатора устанавливается и однополярный блок питания. Если не удалось подобрать достаточно миниатюрный блок питания, часы можно питать и от внешнего сетевого адаптера 9-12 В. Доработанные часы также можно установить в автомобиль, но при этом, возможно, нужно будет немного увеличить номиналы резисторов на катодах индикатора часов (около точек А и Б – рис.1).

**Детали**

Микроконтроллер PIC12F629 можно заменить PIC12F675 без изменения программы. Конден-

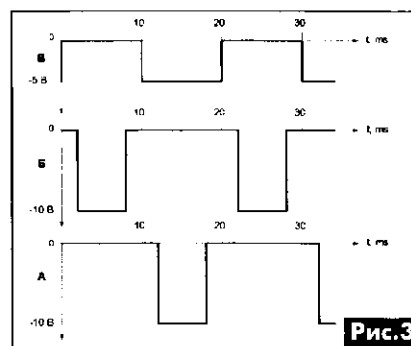


Рис.3

саторы C2 и C3 малогабаритные керамические 15-30 пФ, транзисторы VT1, VT2 можно применить любые малогабаритные например, КТ361. Транзисторы VT3, VT4 следует выбирать исходя из потребляемого индикатором тока, если ток по каждому катоду не превышает 150 мА, можно установить КТ503, если больше, то установить КТ815, КТ817 и др. Стабилитрон VD1 можно установить в пределах 4,7-5,6 В, но тогда может потребоваться пересчитать резистор R1, при токе потребления микроконтроллера и транзисторов VT1, VT2 около 20 мА.

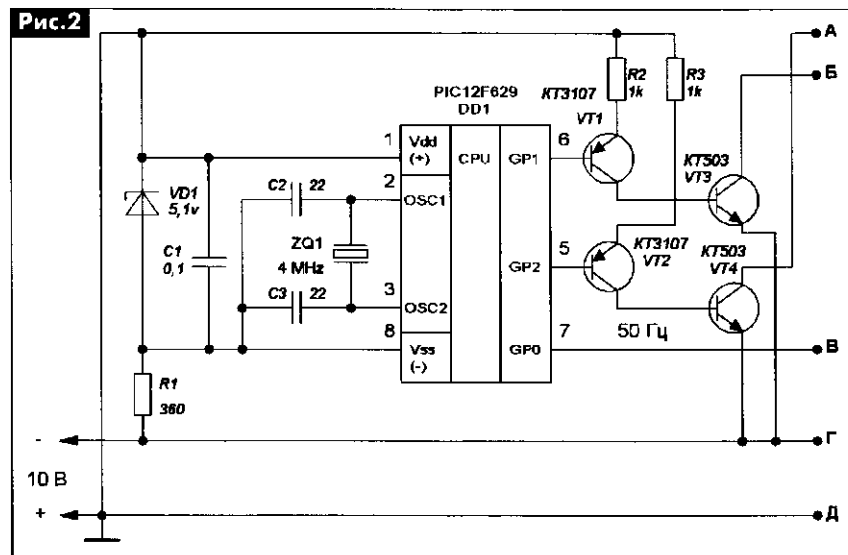
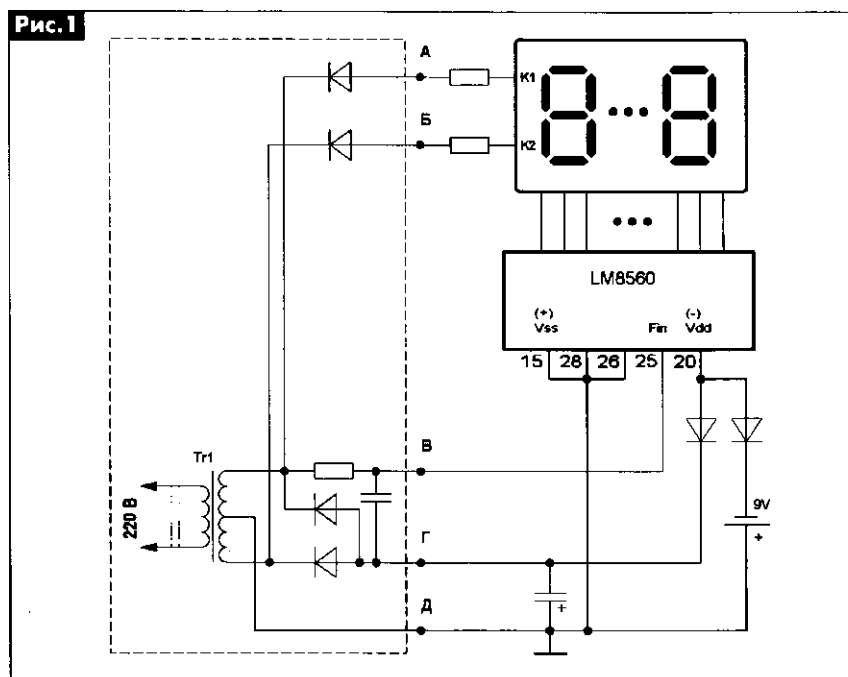
При прошивке программы в микроконтроллер в программаторе следует установить слово конфигурации BODEN = OFF, MCLR = OFF, WDT = OFF, PWRTE = OFF, OSC = XT. Слова CP и CPD – безразлично. Исходный код программы микроконтроллера и код прошивки выложены на сайте <http://www.ra-publish.com.ua>.

**Наладка**

Если после переделки часов на светодиодном индикаторе хаотический рисунок, следует поменять местами выходы к катодам индикатора (точки А и Б на рис.2). Следует удостовериться, что между 1 и 8 ножками микроконтроллера DD1 напряжение не выше 6 В. Также желательно проверить осциллограммы в точках А, Б, В (рис.3), но если часы и так заработали, то это необязательно.

**Литература**

1. Бирюков С.А. Устройства на микросхемах. – М.: Солон-Р, 1999. – С.102-106.
2. Лазовик В. И. Модернизация импортной бытовой техники//Радиоаматор. – 1999. – №1. – С.20.





# Система связи на основе лазерного фонарика (указки)

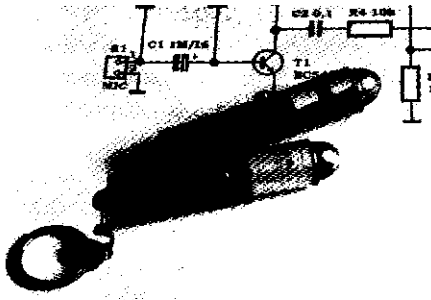
Е.Л. Яковлев, г. Ужгород

Имеющиеся в широкой продаже лазерные фонарики (указки) могут быть использованы для построения в любительских условиях простых передатчиков и изучения их особенностей.

Построение простых любительских передатчиков и приемников их сигналов всегда интересно радиолюбителям, особенно молодым. При этом их вполне устраивает небольшая дальность действия таких систем связи 10...100 м. Главными сдерживающими факторами для экспериментаторов во все времена было отсутствие элементной базы и страх перед Инспекцией электросвязи из-за помех в эфире. Если передатчик будет работать в диапазоне световых волн, то и помех соседям от него не будет.

В чешском радиолюбительском журнале [1] было рассказано, как можно сделать систему связи на основе использования в передатчике излучающего лазерного светодиода от широко распространенных на большинстве рынков китайских лазерных фонариков или световых указок. НЧ сигналы микрофона в передатчике модулируют (изменяют) яркость свечения лазера. Фотоприемник воспринимает эти световые сигналы переменной яркости. Далее выделенный НЧ сигнал усиливается и подается на громкоговоритель.

Схема лазерного передатчика приведена на рис. 1. В качестве микрофона MIC используется малогабаритный электретный микрофон со встроенным усилителем на полевом транзисторе. Питание на него подается через резистор R1 схемы, а НЧ сигнал микрофона через конденсатор C1 подается на базу транзистора T1. Сразу же следует оговориться, что в схеме оригинала [1] видимо имеется ошибка в полярности подключения электролитического конденсатора C1. Действительно, напряжение на базе транзистора T1 относительно его эмиттера не превышает величины падения напряжения на прямом сопротивлении кремниевого диода, т.е. 0,6...0,8 В. В это же время напряжение



питания электретного микрофона со встроенным усилителем должно быть более 1,5 В. Значит, на левой (по схеме) обкладке конденсатора C1 положительный потенциал относительно другой его обкладки (правой по схеме) и полярность включения в схему конденсатора C1 надо изменить на противоположную.

С коллектора транзистора T1 усиленный сигнал подается на инвертирующий вход операционного усилителя IC1 типа LM741. Подстроечным сопротивлением P1 можно выставить при регулировке необходимую чувствительность передатчика в зависимости от отдачи конкретного экземпляра микрофона. Напряжение неинвертирующего входа ОУ IC1 задается резистивным делителем R5R6. Вторая ремарка к схеме рис. 1 – в большинстве аналогичных схем включения ОУ резистор R6 шунтируется конденсатором достаточно большой емкости. В схеме [1] это почему-то не было сделано.

Транзистор T2 является собственно модулятором тока лазерного светодиода «LAZER». Параметры китайского лазера, естественно, в литературе или Интернет не приводятся, но известно, что промышленно выпускаемые лазерные фонарики питаются от трех часовых батареек. Их суммарное напряжение порядка 3,75 В. В схеме рис. 1 «LAZER» питается от источника 9 В через транзистор T2. Сопротивление этого транзистора является балластным для светодиода лазера. Если по какой-либо причине транзистор T2 войдет в насыщение, то ток лазерного диода резко возрастет. Это может привести к его выходу из строя. Для защиты лазера целесообразно включать его через ограничительное балластное сопротивление.

О том, что ток лазера достаточно велик, говорит напоминание в публикации [1] о необходимости применения радиатора для транзистора T2.

Схема фотоприемника приведена на рис. 2. Тип фотоприемника T1 в публикации [1] не указан. Известно лишь, что это фототранзистор. Принятый световой НЧ сигнал через конденсатор C1 подается на предварительный транзисторный усилитель T2-T3. С его нагрузки (резистора R3) сигнал подается на регулятор громкости P1 и далее – на вход микросхемы УНЧ IC1. типа LM386. Ее нагрузкой является громкоговоритель «REPRO».

Если у радиолюбителей возникнут проблемы с приобретением микросхемы LM386, то можно с успехом применить любую другую микросхему УНЧ.

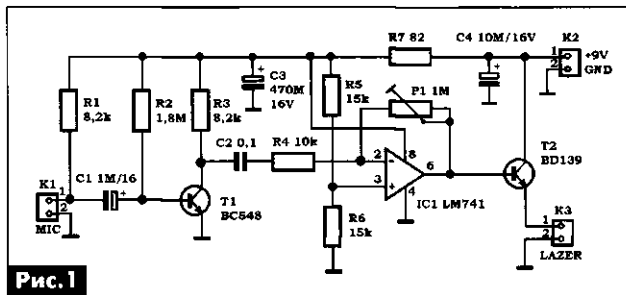


Рис. 1

На фото показан внешний вид некоторых типов китайских лазерных фонариков. Разбирать такой фонарик крайне нежелательно из-за опасности механического повреждения лазерного диода. И тем не менее, часто это просто необходимо. Как показал опыт эксплуатации китайских лазерных фонариков, они весьма часто выходят из строя.

На рис.3 видно, что в действительности лазерный излучающий диод подключается к источнику питания GB1 через балластный токоограничительный резистор сопротивлением 56 Ом. В качестве GB1 в фонариках используются три дисковые «часовых» батарейки суммарным напряжением около 3,75 В. Естественно, аналогичный резистор необходим и на схеме рис. 1, если лазерный диод используется как «самостоятельный» радиокомпонент.

Лазерные фонарики в настоящее время имеются в продаже почти на всех «стихийных» рынках и раскладках. Их цена невелика – 3–5 грн, поэтому отказавшие фонарики и взрослые, и дети просто выбрасывают и покупают новый.

Вскрытие корпуса одного из вышедших из строя китайских лазерных фонариков и проверка его радиокомпонентов (излучающий диод, резистор, кнопка SB1 и батарея GB1) показали, что все они исправны. Безкорпусной излучающий лазерный диод размещается в торце небольшой двухсторонней печатной платы. Одной своей стороной эта плата (анод светодиода) контактирует с металлизированным переходником и через алюминиевый корпус фонарика соединяется с «плюсом» источника питания + GB1. Другой стороной переходная плата (катод излучающего диода) прижимается к основной печатной плате фонарика (рис.3).

На фотографии видно, что металлизация пластмассового переходника напылением алюминия на пластмассу выполнена изготовителем весьма некачественно. Печатные проводники плат – медные, но покрыты белым металлом, который хорошо паяется оловом. Известно, что механический контакт двух различных металлов образует гальваническую пару. Кислотная среда от непромытого флюса на печатной плате, конденсат влаги из воздуха из-за отсутствия защитного лакового покрытия монтажа привели к образованию большого количества (по объему) окислов, особенно на монтажной плате излучающего лазерного светодиода. В результате нарушается его контакт с другими радиокомпонентами.

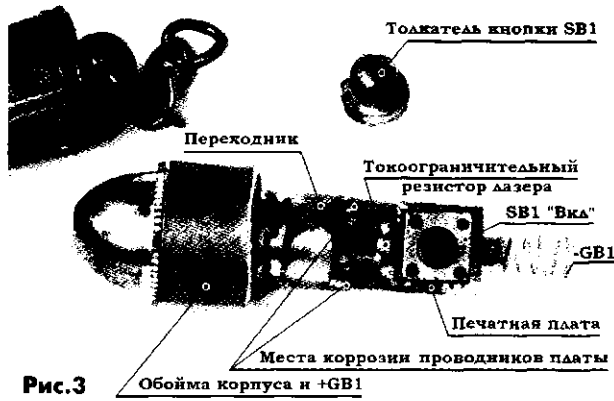


Рис.3

Еще раз подчеркну – лазерный диод фонарика имеет бескорпусное исполнение. На заводе-изготовителе для снижения себестоимости продукции или искусственного сокращения срока службы фонарика (вышел из строя – купят новый) он не герметизирован. Снять лазерный диод со своей субплаты практически невозможно, а формирование луча фонарика без механической системы нарушается. Самый простой способ использовать лазер фонарика это:

- использовать «рабочий» экземпляр фонарика;
- отвинтить заднюю крышку корпуса фонарика и вынуть батарейки;
- небольшими кусочками «раскусить» алюминиевую трубку корпуса несколько далее отверстия кнопки фонарика;
- опять же кусочками сформировать элементы последующего крепления оптической системы и самого лазера;
- сделать отверстие для крепления светосистемы на плате будущего передатчика;
- к алюминиевой трубке корпуса фонарика, а теперь уже обойме лазерного диода со светосистемой, механически прикрепить гибкий провод, например, обжать его конец;
- демонтировать кнопку SB1 фонарика – она еще пригодится в практике радиолюбителя;
- подпаять к плате второй изолированный гибкий проводник.

Для длительной работы этой конструкции лазера-фонарика в условиях повышенной влажности воздуха необходимо побеспокоиться о герметизации механических соединений токоведущих частей лазерного фонарика. Можно попробовать использовать тугоплавкую автомобильную смазку или парафин.

Луч лазера хорошо сфокусирован в фонарике. С

одной стороны, это повышает скрытность обмена информацией по световому лучу, позволяет применять маломощный лазер. С другой стороны, повышаются требования к соосности расположения передающего лазера и приемного фототранзистора, стабилизации (фиксации) заданных положений этой «оптопары» в пространстве и времени.

**Литература**

1. Laserový komunikátor // Amatérské RADIO. – 2009. – №6. – P.19, 21.

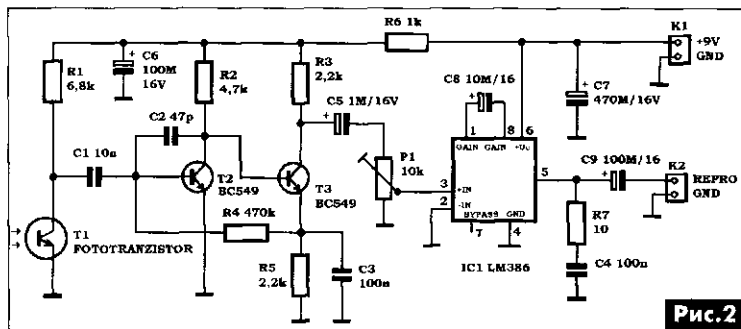


Рис.2

# Пускорегулирующая аппаратура для современных светильников

В.М. Смишна, инженер-проектировщик систем освещения ООО «СЭА Электроникс»

Для ограничения тока и правильного режима работы всем газоразрядным лампам необходимы пускорегулирующие аппараты. В отличие от тепловых с нитью накаливания, газоразрядные источники света (металлогалогенные лампы, натриевые лампы высокого давления, люминесцентные лампы) не могут включаться непосредственно от сети. Им необходимы ПРА (пускорегулирующий аппарат) – это светотехническое изделие, с помощью которого осуществляется электропитание разрядной лампы от электрической сети, а также обеспечиваются необходимые режимы зажигания, разгорания и работы лампы. Существует два вида ПРА: электронный пускорегулирующий аппарат и электромагнитный пускорегулирующий аппарат (ЭПРА и ЭМПРА).

Электромагнитные ПРА (ЭМПРА) состоят из дросселя, ИЗУ и фазокомпенсирующего конденсатора.

Индуктивное сопротивление (дроссель, который состоит из железного сердечника, обвитого медной проволокой) служит для накопления ЭДС перед запуском лампы. Импульсное зажигающее устройство (ИЗУ) обеспечивает процесс запуска лампы. Конденсатор сдвигает и сглаживает пиковые значения потребляемой мощности.

Использование индуктивного сопротивления приводит к высокой потере мощности и большому выделению тепла. Системная мощность работающей с ЭПРА 26-ваттной компактной люминесцентной лампы составляет 32 Вт, мощность потерь составляет 6 Вт (23%).

Различают следующие способы или варианты эксплуатации:

- со стартером тлеющего разряда;
- без стартера;
- ПРА с ограничением температуры.

На рис. 1 показаны современные ЭМПРА для газоразрядных ламп.

Использование такого ЭМПРА со светильником обеспечивает:



- более быстрый и равномерный запуск лампы;
- отсутствие видимого мерцания лампы;
- не сокращается время работы лампы;
- высокий КПД;
- высокая степень защиты от поражения током;
- коэффициент мощности более 0,9 (обычный дроссель не больше 0,6).

Основным преимуществом ЭМПРА является их низкая стоимость.

Недостатки ЭМПРА следующие:

1. Их существенные габариты и вес, особенно если речь идет о применении их с люминесцентными лампами.

2. Довольно большие потери мощности: в ПРА для маломощных люминесцентных ламп эти потери соизмеримы с мощностью самих ламп.

3. На промышленной частоте тока (50 Гц) световой поток пульсирует с частотой 100 Гц. Глаз не замечает этих пульсаций, но через подсознание они отрицательно влияют на наш организм. Кроме того, пульсации светового потока создают так называемый «стробоскопический эффект», когда предметы, вращающиеся с частотой пульсаций или кратной ей, кажутся неподвижными. Это может приводить к травматизму в цехах, оснащенных станками с такой частотой вращения обрабатываемых деталей или инструмента.

4. Световой поток ламп не поддается управлению, что несколько ограничивает возможности создания комфортных осветительных установок.

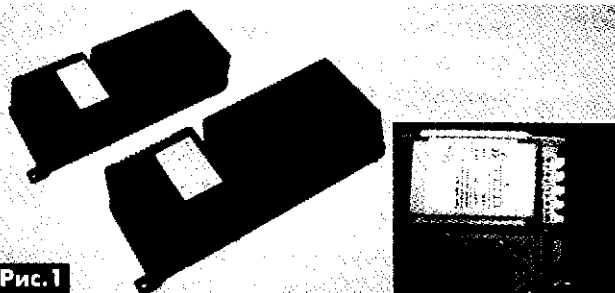


Рис. 1

5. Часто дроссели «гудят», т.е. создают неприятные акустические шумы.

Для преодоления этих недостатков применительно к люминесцентным лампам наиболее радикальным средством оказалось питание ламп током повышенной частоты. Для этого в качестве балласта последовательно с лампой включают сложное электронное устройство, преобразующее напряжение сети с частотой, как правило, несколько десятков кГц и одновременно обеспечивающее зажигание ламп. Такие устройства получили название «электронные пускорегулирующие аппараты» (ЭПРА).

Электронные пускорегулирующие аппараты (ЭПРА) выполнены в виде электронного устройства для питания газоразрядных ламп.

Первые ЭПРА появились еще в 60-х годах прошлого века, однако их триумфальное шествие началось только в конце 80-х – начале 90-х годов. В настоящее время в ряде стран (Швеция, Швейцария, Голландия, Австрия) объем производства ЭПРА соизмерим с объемом производства электромагнитных аппаратов.

Чем же так хороши ЭПРА, что, несмотря на сложность и относительно высокую стоимость, они стремительно вытесняют прежние аппараты?

ЭПРА в отличие от ЭМПРА работают в частотном диапазоне более 30 кГц, что приводит к значительному увеличению эффективности, которая базируется в основном на двух механизмах:

- уменьшение электродных потерь;
- повышение световой отдачи, главным образом основанное на более эффективном преобразовании электрической энергии в ультрафиолетовой области спектра атомов ртути при 185 нм и 254 нм.

Применение современных ЭПРА позволяет (прежде всего, это касается люминесцентных ламп) значительно улучшить световой комфорт, экономичность и эксплуатационную безопасность.

Световой комфорт:

- зажигание без мигания;
- приятный, немерцающий свет без стробоскопического эффекта;
- отсутствие мешающих шумов;
- отсутствие миганий у перегоревших ламп;
- автоматическое включение после замены лампы.

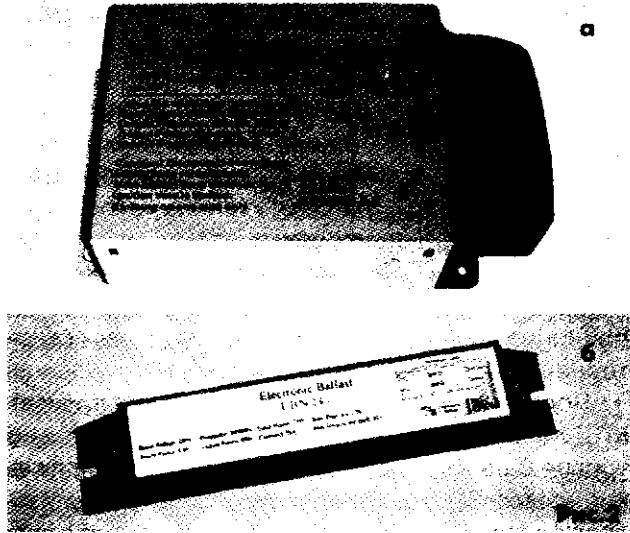
Экономичность ЭПРА:

- на 30% уменьшается потребляемая мощность по сравнению с ЭМПРА;
- более чем на 50% по сравнению с ЭМПРА возрастает срок службы за счет бережливого режима работы;
- уменьшаются расходы на техническое обслуживание;
- применяются в системах аварийного освещения согласно VDE 0108;
- минимизируются расходы на кондиционирование в результате понижения нагрузки на системы кондиционирования;

- уменьшается масса аппаратов и расход крайне дефицитных материалов – меди и электротехнической стали;

- с внедрением ЭПРА появилась возможность создания систем управления освещением в помещениях, обеспечивающих наибольшую экономию электроэнергии и максимальный комфорт.

На рис.2 показаны ЭПРА для металлогалогенных (а), люминесцентных (б), компактных люминесцентных ламп.



Широкое применение с компактными люминесцентными лампами нашли встроенные ЭПРА. На рис.3 показан встроенный ЭПРА разработки

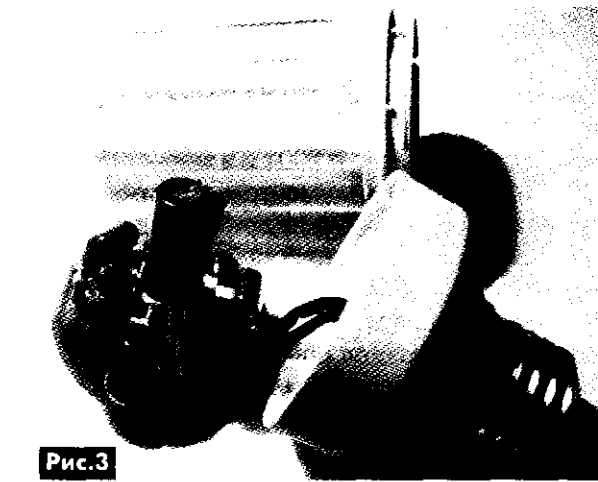


Рис.3

«СЭА Электроникс» под колбу компактной люминесцентной лампы (КЛЛ) мощностью 20 Вт.

Цена электронного ПРА в настоящее время в 5-10 раз выше, чем электромагнитного ПРА и стартера. Однако этот (временный) недостаток ЭПРА окупается за счет экономии электроэнергии и увеличения срока службы ламп.

**Электронные пускорегулирующие аппараты завоевывают мир**

Доля электронных аппаратов в общем объеме производства балластов для люминесцентных



ламп в 2008 году в Европе увеличилась до 37%. При этом надо учитывать, что электронные балласты сегодня выпускаются не только в одноламповом, но и (в основном) в двух-, трех- и четырехламповых исполнениях. Поэтому доля люминесцентных ламп, работающих не с электромагнитными, а с электронными балластами, реально уже сегодня приближается к 50%.

В ряде европейских стран (Швеции, Австрии, Голландии, Швейцарии) уже несколько лет более

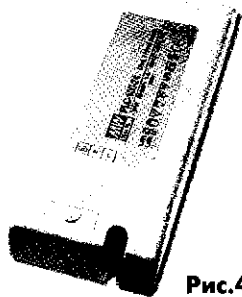


Рис.4

половины выпускаемых светильников с люминесцентными лампами снабжены электронными балластами.

Широкому распространению электронных балластов способствовало появление «тонких» люминесцентных ламп в колбах диаметром 16 мм (так называемая серия T5), которые в принципе не могут работать в стандартных стартерно-дроссельных схемах включения.

Подавляющее большинство аппаратов имеет КПД на уровне 90%, коэффициент мощности на уровне 0,95 и выше, частоту выходного напряжения не ниже 30 кГц. Как правило, электронные балласты имеют защиту от перегрузок и коротких замыканий в выходной цепи.

Еще в 2000 г. Энергетическая комиссия Европейского экономического союза (ЕЭС) приняла директиву №2000/55/EG, согласно которой в странах ЕЭС с декабря 2005 года должно было прекратиться производство электромагнитных балластов с классом потерь мощности В1 (выпуск балластов классов D и C должен был прекратиться еще раньше, соответственно в 2001 и в мае 2005 года).

Другим важным документом, способствовавшим повсеместному внедрению электронных балластов, стали новые Европейские нормы освещенности EN 12464-1. В этих нормах имеется специальный раздел, посвященный пульсациям освещенности. Раздел состоит из одной фразы: «В помещениях с длительным пребыванием людей пульсации освещенности не допускаются». Фактически это означает запрет на использование люминесцентных ламп в стандартных стартерно-дроссельных схемах включения.

#### Питание и управление светодиодных светильников

Новые источники света – светодиоды, сами по себе являющиеся электронными изделиями, для питания от стандартных электрических сетей требуют применения пускорегулирующей аппаратуры: выпрямителей, понижающих трансформаторов, регуляторов.

Если для питания и управления световым потоком газоразрядных ламп используют ЭПРА, то для

светодиодов применяются электронные блоки питания и управляющие контроллеры. Как правило, фирмы, производящие светодиоды, изготавливают и средства для их включения в сеть.

Для подключения светодиодных светильников обязательно применяется модуль питания, который может быть встроенным в изделие или отдельным блоком. Для управления цветовой гаммой LED прожекторов и интенсивностью светового потока используют контроллеры или драйверы.

На рис.5 показан светодиодный светильник для внутреннего освещения, который заменяет

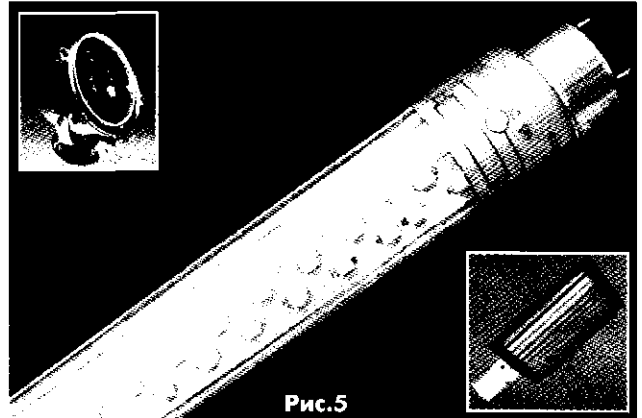


Рис.5

люминесцентные лампы. Многие LED светильники имеют уже встроенные модули питания и управляющие контроллеры.

Преимущества применения светодиодных светильников:

1. Отличное качество светового потока, отсутствие мерцаний и стробоскопического эффекта.
2. Большой срок службы – до 80 тыс. ч, что эквивалентно, например, 25 годам работы в режиме реального уличного городского освещения. Это обусловлено отсутствием нити накала, благодаря нетепловой природе излучения света.
3. Стабильная работа в любых климатических условиях от  $-30$  до  $+50^{\circ}\text{C}$ .
4. Экономия электроэнергии по сравнению традиционными светильниками.
5. Экологическая безопасность, сохранение окружающей среды и отсутствие необходимости утилизации. Светодиодные консольные уличные светильники не требуют специальной утилизации, т.к. не содержат ртути, ее производных и других ядовитых или вредных составляющих.
6. Вследствие отсутствия в светильниках стеклянной колбы, нити накала и горелки – высокая механическая прочность, виброустойчивость и надежность.
7. Устойчивость к перепадам напряжения.
8. Полное отсутствие опасности перегрузки электросетей в момент включения.
9. Низкий потребляемый ток (0,4...0,6 А – для светодиодных уличных и промышленных светильников, тогда как у светильника с газоразрядной лампой потребляемый ток 2,2 А, а пусковой 4,5 А).

10. Экономия денежных средств уже сразу при согласовании точки электропотребления. (При оформлении санкционированного подключения точки электропотребления взимается плата за количество киловатт.)

11. Дополнительным немаловажным преимуществом светодиодных светильников является мгновенное зажигание при подаче питающего напряжения и независимость работоспособности от низких температур окружающего воздуха.

#### Примечания:

1. Кабинет министров Украины намерен внедрить государственную программу по замене ламп накаливания энергосберегающими лампами. Правительство приняло целевую научно-техническую программу разработки и внедрения энергосберегающих светодиодных источников света и

осветительных систем на их основе. Как сообщает пресс-служба Кабинета министров, правительство обещает создать протекционистские условия для желающих заняться производством экономных ламп в Украине, а также поддержит импорт светодиодных ламп в страну. В первую очередь замену ламп проведут в бюджетных учреждениях. «— Это для нас было бы просто долгожданной экономией и бюджетных ресурсов, и энергии, если бы мы хотя бы в бюджетной сфере это сделали», — добавила глава правительства.

2. В статье использовались фото светотехнической продукции компании «СЭА Электроникс».

За дополнительной технической и коммерческой информацией обращайтесь в отдел светотехники.

Тел. 0 44 296-24-00  
E-mail: info@sea.com.ua

## О сверлении печатных плат в радиолюбительских условиях, и не только об этом...

С.Н. Сухенко, г. Киев

*Как известно, при изготовлении печатных плат радиолюбители испытывают определенные трудности. Одним из ответственных процессов является сверление отверстий в печатных платах. Поскольку диаметр сверла используется, как правило, небольшой, то к электроинструменту предъявляются специфические требования. Часто возникают ситуации, когда стационарным сверлильным станком воспользоваться невозможно. Приходится приобретать или изготавливать сверлильный станок самостоятельно. По ходу дела доводится заниматься ремонтом и доработками своего оборудования. Много проблем создают неисправности в дрелях и их патронах.*

Существуют громоздкие сверлильные станки, даже целые установки. С их помощью одновременно можно сверлить большое количество отверстий в печатных платах. Автор сам когда-то стоял в очереди к таким станкам, чтобы качественно просверлить большое количество отверстий в своих платах. Значительно позже в продаже, даже на вещевых рынках, стали появляться не только крупногабаритные сверлильные станки. Иногда можно купить малогабаритные станки для сверления печатных плат. Следовательно, и цены на них оказываются на порядок меньше, чем на крупногабаритные станки. В наше время можно приобрести такой электроинструмент, о котором раньше лишь мечтали.

Электроинструмент, применявшийся исключительно на производстве, все шире входит в наш быт. Сверлильные станки раньше были в большом

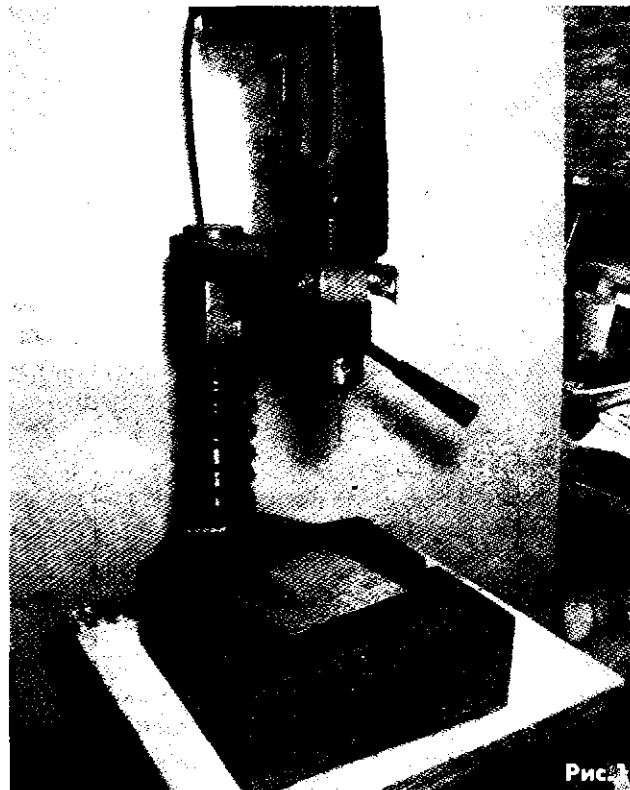


Рис. 1

дефиците. Чтобы хоть как-то разрядить такую ситуацию, для бытовых целей промышленность освоила выпуск сверлильных станков сравнительно небольших размеров (рис. 1). Предусматривалось совместное использование их с бытовыми электродрелями. Электродрель прочно закрепляли в верхней части станка. Для этой цели предусмотрены специальные зажимы. Они плотно обжимали гладкую поверхность верхней части электродрели, одновременно прижимая ее к верхней

подвижной части станка. Поворотом небольшого рычага дрель, в зависимости от действий оператора, опускалась или поднималась. Особенно удобно стало пользоваться таким станком, когда в электродрелях стали повсеместно устанавливать регуляторы мощности (оборотов).

Несмотря на популярность и хорошее функционирование рассматриваемых станков, отметим и их недостатки. В большинстве электродрелей установлены массивные патроны. То есть такие дрели рассчитаны на сверла большого диаметра. Патрон в такой дрели, как правило, дает надежный зажим только большого сверла. Надписи на патроне могут вводить в заблуждение. Нередко на массивном патроне пишут «от 1 мм». В реальности же плотно зажать сверло диаметром 1 мм проблематично или невозможно. Однако предпочтение отдаем патронам, где есть хотя бы такие надписи. В случаях с надписями «от 1,5...2 мм» закреплять сверло диаметром 1 мм значительно сложнее.

Максимально экономить деньги на дрели не следует. При покупке нужно, как минимум, проверить дрель на хорошее вращение вала. Под этим понимают отсутствие эксцентриситета у него. Если вал «бьется», то тонкие сверла будут быстро ломаться. В лучшем случае, сверлить печатные платы станет сложно. Особенно сложно станет работать, когда потребуется сверлить много отверстий для микросхем. Не следует использовать одну и ту же электродрель с толстыми и тонкими сверлами. Интенсивная работа со сверлами большого диаметра (5...10 мм и более) «разбивает» патрон. Расшатанный патрон опасен тем, что со временем создает новые проблемы (кроме поломки тонких сверл). Такой патрон разбивает подшипники самой дрели, расшатывая их. Затем и вал электродвигателя дрели приобретает эксцентриситет. Владелец заменяет патрон новым. Он надеется, что такая замена обновит его дрель и исправит ситуацию в лучшую сторону. Но у дрели уже расшатался или даже искривился вал. Ремонтировать нужно уже сам двигатель, заменяя его детали.

Для сверления печатных плат желательно иметь отдельный инструмент. Пока дрель новая, в ней можно аккуратно закрепить тонкое сверло. По крайней мере, со сверлом 1 мм еще можно неплохо справиться. Спустя время эта дрель начнет буквально крошить сверла не только 1 мм, но и 1,5...2 мм. Зажимают тонкие сверла в таких патронах проверенным на практике способом. На сверло равномерно наматывают тонкую алюминиевую фольгу (от оберток шоколада). О сверлах тоньше 1 мм пока не распространяемся. С массивными электродрелями такое сверло сломать легко. Поэтому о тонких сверлах чуть позже. Самыми ходовыми, если не использованы ЧИП и другие малогабаритные радио-детали, являются сверла от 1 до 3 мм. Для выводов деталей, в основном, подходят 0,8...1,5 мм. Более толстые сверла нужны для подстроечных резисто-

ров, соединительных проводников, перемычек и под выводы мощных радиокомпонентов (например, резисторы 2...5 Вт). В элементах крепежа используются различные диаметры отверстий в платах. Для микросхем нужны сверла тоньше. На платах используют номенклатуру более широкою.

Радиолюбителю приносят сложности именно маленькие отверстия. Поэтому им уделяем основное внимание. Тонкие сверла очень легко ломаются. Малейший эксцентриситет приводит не только к поломке тонкого сверла, но и к резкому ухудшению точности изготовленных отверстий. А для малогабаритных деталей это важно, особенно для микросхем. Причем даже если места будущих отверстий намечены керном, то эксцентриситет добавляет массу неудобств. Сверло вдруг начинает «наворачивать» круги, не углубляясь в обозначенное керном место. Похожая ситуация происходит и при искривленном сверле. Как видим, нюансов немало. И все взято из практики.

Одними неприятностями описанные проблемы могут не закончиться. Толщина медного слоя текстолита небольшая (несколько десятков микрон). И скользящие по тонкому слою меди острые сверла нередко приводят к негативным последствиям, которые проявляются намного позже. Когда плата будет собрана и начнется ее «оживление», тогда проявятся сюрпризы от неаккуратного сверления отверстий. Часто завод-изготовитель наносит надписи на патроне (для дрели), не соответствующие реальным способностям этих патронов зажимать тонкие сверла. Часто на массивных патронах пишут: 1...10 мм. На самом деле, сверло диаметром 1 мм надежно зажать в таком патроне или сложно, или невозможно. Сверло или проскальзывает, или не зажимается.

Проблем с дрелями и их патронами, к сожалению, много. Мы сейчас выборочно останавливаемся только на тех из них, которые мешают или не дают сверлить небольшие отверстия в платах. Еще одна проблема, связанная с невозможностью использования патронов с тонкими сверлами, заключается в несимметричном зажиме. Очень часто патроны прекрасно зажимают сверла толще, скажем, от 2...3 мм, но совсем непригодны для тонких сверл. Речь сейчас не идет о старых и «разбитых» патронах. Напротив, рассматриваем новые изделия. Бракованной продукции в наше время стало много. Поэтому нужно максимум внимания при покупке сверлильной машины (дрели или станка). Особое внимание уделяется самому патрону, продается он самостоятельно или на валу электроинструмента. Нужно проверять, как вращается зажатое в патроне тонкое сверло. Если инструмент качественный, то на глаз почти (или совсем) не должно быть заметных колебаний сверла. Оно как бы и не вращается совсем. Совсем новые, одинаковые конструктивно, электродрели ведут себя по-разному при зажиме тонких сверл. Одна дрель и вовсе не предназначена для

сверла диаметром 1 мм. Качественный зажим обеспечивается только для сверла не тоньше 1,5 мм. Вторая дрель дает такое «биение» тонких сверл, что они ломаются при сверлении плат. У третьей дрели «оригинальный» эксцентриситет на валу. Патрон вращается ровно! Но сделано это за счет какого-то мудрого изгиба вала. Скорее всего, народные умельцы еще на заводе поработали молотком. Просто, вал ротора кривой, но патрон на заводе умудрились красиво установить. Так что он вращается ровно. Но с появлением нагрузки при сверлении на тонкое сверло, оно ломается.

На рынках сейчас можно купить разнообразные патроны для дрелей. В зависимости от того, как расположатся обжимающие сверло детали внутри самого патрона, так и пойдет процесс сверления. Нередко требуется несколько попыток, чтобы тонкое сверло заняло правильное положение. Не следует также быть уверенным, что, приобретя вдвое меньших размеров патрон, мы гарантированно избавились от всех перечисленных проблем. В дрелях и сверлильных станках патроны нередко «сидят намертво». Замена патрона новым может даже навредить, добавив эксцентриситет или других проблем. Ведь замена требует механического воздействия. А с этим делом, как правило, не все так гладко происходит, как хочется. Автор преднамеренно обращал внимание на ремонтные вопросы дрелей, рассчитанных для тонких сверл. Лучше, если сверла разных диаметров будут устанавливаться в разные дрели.

Поэтому был приобретен и доработан сверлильный станок, рассчитанный на тонкие сверла. Его фото показано на **рис.2**. На вещевых рынках

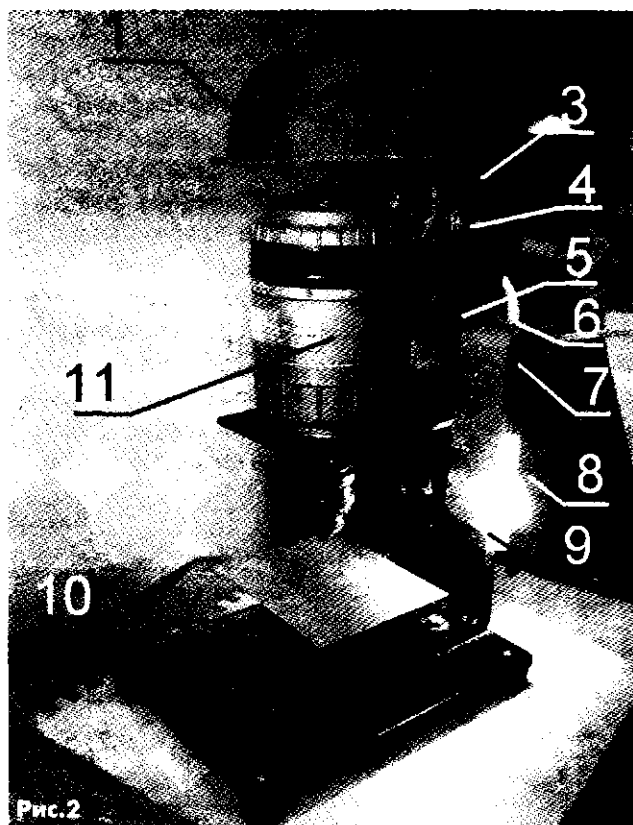


Рис.2

можно приобрести много необходимого для своей домашней мастерской. Одни люди сдают свои изделия, вторые покупают.

Именно так и был приобретен данный станок. В самом начале, пока плат изготовляли мало, к механике станка претензий было немного. Но поскольку работать с ним было неудобно, то его пришлось значительно дорабатывать. Серьезные проблемы возникали в плане точности изготавливаемых отверстий. Непроста половина статьи была посвящена дрелям и патронам. Даже если места будущих отверстий отмечали шилом или керном, то сверло почему-то часто покидало эти отметки. Хотя сверло вращалось ровно, без заметных на глаз проблем. Патрон не один раз снимали и переустанавливали, прежде чем устранили проблему.

Очень мешало работе отсутствие освещения печатной платы на подвижном столике станка. Настольные и подвесные лампы задачу освещения решали лишь частично. Всегда возникали тени и отблески света, мешавшие точному сверлению. На хорошую подсветку влияло едва ли не все, что было возле станка. К примеру, тени от пальцев рук или деталей самого станка, неравномерное освещение от бокового освещения настольных ламп и т.п. И так происходило всегда. Меняются условия, место установки станка, соответственно, изменяется и качество работы. И чем больше плат нужно было просверлить, тем яснее становилось, что станок нужно переделывать. С освещением нужно кардинально разобраться.

Решение пришло не быстро. Начали экспериментировать. И кажущиеся нелепыми обстоятельства становились серьезными и трудоемкими при их воплощении. Лампа подсветки мешала даже тем, что на некоторое время происходило ослепление. Эффект ослепления известен не только автомобилистам. Перепробовали как разные варианты размещения источников света, так и сами типы этих источников. Лампа должна удачно располагаться по высоте, тем самым, обеспечивая «блеск» платы и отличную видимость слоя меди, особенно в местах контакта меди со сверлом. Освещенность подбирается экспериментальным путем. Когда получится оптимальная подсветка, исчезнет не только «ползание» сверла, но и усталость глаз. Даже сотни подряд просверленных отверстий принесут не усталость, а удовлетворение качественно выполненной работой. В мощной лампе нет необходимости. Она будет все излишне подогревать. Мощности 25...40 Вт вполне достаточно. Регулятор сильно выручает, особенно при изменении внешнего освещения.

Доработки станка начинали с самого простого. Во-первых, изготовлена и установлена ручка переноски 1. Материалом для ее изготовления служит кровельная жесть (0,8 мм), обмотанная изолентой. Теперь не нужно двумя руками «пристраиваться» и думать, как переносить, чтобы ненароком станок не

уронить. А его падение чревато «разбалтыванием» патрона и поломкой сверл. Как видим, удобства здесь служат средствами безопасности. Тумблер выключения питания 2 очень удобен. При длительной остановке в работе можно моментально отключить двигатель, не занимаясь поисками сетевой вилки и ее выдергиванием из розетки. Держатель предохранителя 3 входит в состав схемы регулятора яркости для лампы накаливания 9. Позиции 4 соответствует потенциометр регулирования яркости. В корпусе 5 собран собственно регулятор.

Небезынтересна предыстория данного корпуса. Это упаковочная коробка от старых советских наручных часов. Ее тут применили по нескольким причинам сразу. Во-первых, коробка изготовлена из изоляционного материала. Во-вторых, она состоит из двух половинок, которые легко разнимаются. Получается прекрасный и бесплатный корпус для регулятора. Часто радиолюбительская конструкция заканчивается там, где начинается работа с ее корпусом. Поэтому проблема корпусов всегда стояла остро. Малогабаритная лампа закрыта, но не полностью, а частично, полосками оцинкованной жести 8. Изменяя их положение, достигают наилучшего освещения просверливаемых участков на плате. Цоколь 7 – малогабаритный, под лампу для холодильника. Она также обладает ослепляющим эффектом, хотя имеет мощность всего 15 Вт. Поэтому лампу, даже такую маломощную, окружали своеобразным регулируемым «корпусом» из жести 8. Хорошо поставленное освещение выручает при недостаточно хорошем зрении.

В сверлильном станке использован электродвигатель (23 Вт) от старых отечественных холодильников. Поэтому приобрести такой двигатель на рынке несложно.

Повторюсь, что очень важно обеспечить вращение сверла без его «лишних» (боковых) движений. Качественно установленное сверло должно вращаться «в одной точке».

Естественно, если оно не искривлено, то зачастую можно обходиться и без керна. Куда сверло опустили, там оно и осуществляет сверление отверстия.

Здесь имеются еще нюансы. Многое зависит от заточки сверла и прижима (усилия и движения, ускорения) сверла к медному слою платы. Притупленное сверло начинает «ездить» по плате, разрушая медное покрытие, – это опасно. В будущем, когда плата уже собрана, кто знает, к чему приведут такие порезы проводящего слоя (фольги). Как правило, тонкое сверло сильно притупляется уже через 50-100 просверленных отверстий. Его нужно периодически заострять. Проще всего иметь под рукой плоский алмазный надфиль. Правильная заточка сверла сразу восстанавливает его свойства, приближая качество сверления к новым сверлам. Неправильная заточка приводит к обратному результату. Радиолюбители пытаются часто «выжать» из сверла максимум. По мере износа сверла прихо-

дится его прижимать все сильнее и сильнее к плате. При этом процесс сверления неизбежно замедляется. Естественно, прижим еще больше увеличивают, пока из текстолита не начинает идти дым. А ведь нескольких движений алмазным надфилем достаточно, чтобы избежать этих мучений. Правда, требуется некоторый опыт, чтобы научиться быстро и правильно подтачивать тонкие сверла. Интересно, но специалисты, великолепно затачивающие толстые сверла (3...15 мм), как правило, отказываются от затачивания тонких сверл и рекомендуют заняться вам этим уже самостоятельно.

Схема регулятора мощности, использованного в станке, показана на рис.3. Как видим, в схеме нет дефицитных или дорогостоящих комплектующих. По данной схеме собрано около десятка регулято-

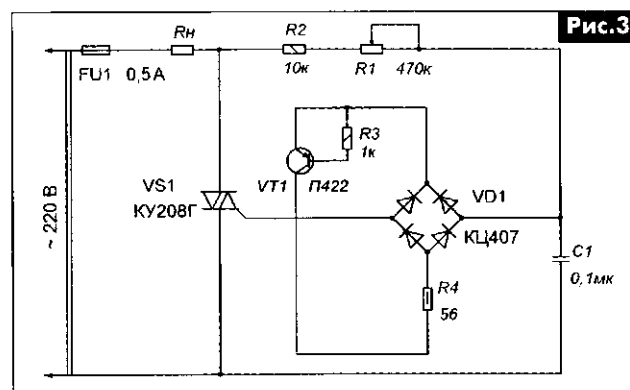


Рис.3

ров мощности для паяльников и ламп накаливания. Вместо симистора КУ208Г использовались также и зарубежные ВТ139-800 и мощнее МАС223А6. Транзистор в лавинном режиме. Подходят и испытаны следующие типы транзисторов: П401, П403, П416, П422 и ГТ308В. В качестве диодного моста применяли и другие, например КЦ402 или КЦ405 с любым буквенным индексом, а также знаменитые (своей вездесущностью) зарубежные диоды 1N4001-1N4007. Конденсатор на напряжение 400 В малогабаритный (зарубежный). Заменяем отечественным, например, К73-17. Если возникнут проблемы с приобретением германиевых транзисторов, то схему можно изменить. При этом она кардинально упрощается. Однако происходит это за счет применения зарубежного симметричного динистора типа DB3. По цене он копеечный, но без проблем купить его можно лишь в крупных городах. Схема с применением этого динистора показана на рис.4.

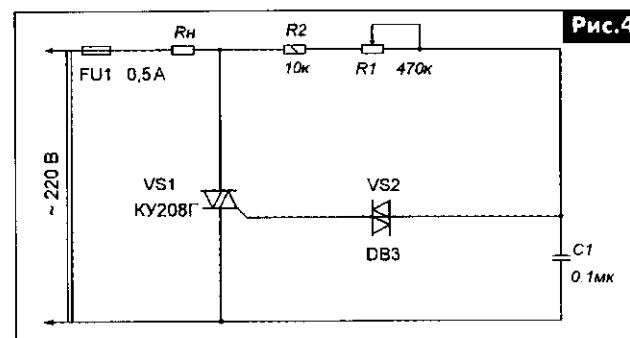


Рис.4

# Спрашиваете? Отвечаем!

подготовил С.М. Рюмик, г. Чернигов

«Робот – это механический человек»

(Карел Чапек)



электроника и компьютер

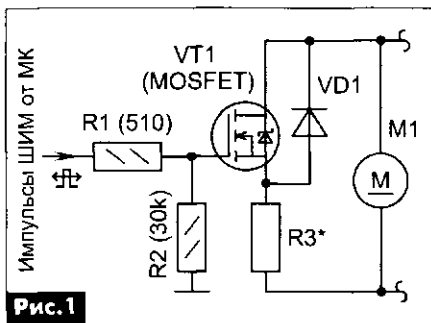
Человечество испокон веков стремилось переложить свой труд на плечи машин и механизмов. Квинтэссенцией надежд стало создание роботов. Название «робот» было придумано не так давно, в 1920 г. Впервые оно прозвучало в пьесе «R.U.R» чешского писателя Карела Чапека. С тех пор появились музеи роботов, супермаркеты роботов, роботы-спортсмены, музыканты, официанты, бойцы и даже роботизированные домашние животные. В Интернете предлагают наборы для сборки роботов по весьма умеренным ценам. Это направление широко рекламируется в американском журнале «Servo» (<http://www.servomagazine.com/>), целиком посвященном проблемам роботостроения. В журнале имеется постоянная рубрика «Ask Mr. Roboto», в которой можно найти ответы на самые разные вопросы читателей из области электроники.

## ASK MR. ROBOTO by Dennis Clark

**#20091101** («Servo», 2009, №10, с.14-15)

Читатель Fran спрашивает, как в двигателе робота осуществить динамическое торможение (dynamic braking), чтобы обратно возвращалась энергия для подзарядки аккумуляторов?

Dennis Clark («Servo») считает, что задача возврата энергии слишком сложная в технической реализации. Но, если требуется сделать только динамическое торможение, то можно воспользоваться схемой, изображенной на рис.1. Торможение осуществляется импульсами ШИМ, открывающим транзистор VT1, при этом мощный резистор R3\* периодически подключается



параллельно обмотке двигателя M1 и отбирает на себя часть энергии. Резистор R1 ограничивает ток заряда входной емкости транзистора VT1. Напряжение на его истоке должно быть близким к GND, чтобы транзистор устойчиво открывался.

Взгляд со стороны. Существуют следующие способы торможения двигателей: естественный (питание выключается и остановка происходит за

счет сил трения), электромагнитный (на двигатель кратковременно подается напряжение обратной полярности), рекуперативный (энергия частично возвращается в источник питания), динамический (энергия гасится на внешнем активном сопротивлении). Следовательно, вопрос читателя был сформулирован не совсем корректно. Надо было спрашивать схему не динамического, а рекуперативного торможения (recuperated brake energy).

**#20091102** («Servo», 2009, №8, с.14)

Читатель Rod попытался соединить между собой два МК PIC18F458 через шину SPI, но получил ошибки. Какие могут быть причины?

Dennis Clark («Servo») пишет, что приведенной информации слишком мало для квалифицированного ответа. Неизвестно что подразумевается под «ошибками», которые могут быть следствием как программных, так и аппаратных недоработок. Главное, чтобы один из МК функционировал в качестве «мастера» (master), а другой – был «подчиненным» (slave). Из аппаратных проблем могут наблюдаться искажения формы сигналов (рис.2), что актуально при расстояниях между МК больше 25 см и при высокой тактовой частоте интерфейса SPI (мегагерцы).

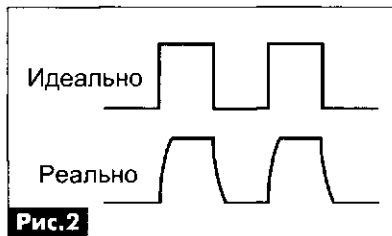


Рис.2

Взгляд со стороны. В даташите PIC18F458, который можно свободно скачать на сайте фирмы Microchip <http://www.microchip.com/>, приводится схема соединения двух МК через интерфейс SPI (рис.3). На вывод SS надо подавать низкий уровень для активизации «slave». Чередование низко-

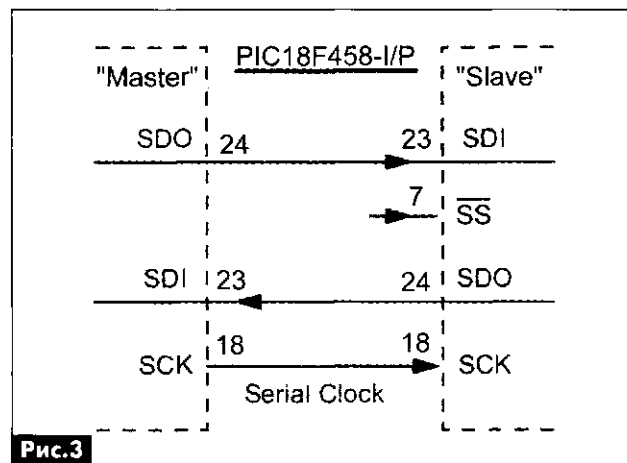


Рис.3

СПРАШИВАЕТЕ? ОТВЕЧАЕМ!

го и высокого уровней на выводе  $\overline{SS}$  обычно используется, когда на одной шине присутствует несколько SPI-устройств.

**#20091103** («Servo», 2009, №9, с. 14-15)

Читатель *Dr. Bosanko* спрашивает, по какой схеме можно организовать управление глазами робота в зависимости от уровня падающего света? Например, посветил фонариком в глаза роботу и веки прикрываются (зрачки смещаются). Письмо заканчивается словами «Domo arigato!», что в переводе с японского означает «Большое спасибо!».

**Dennis Clark** («Servo») рекомендует использовать МК PIC12F675 и световой датчик (рис.4). С их

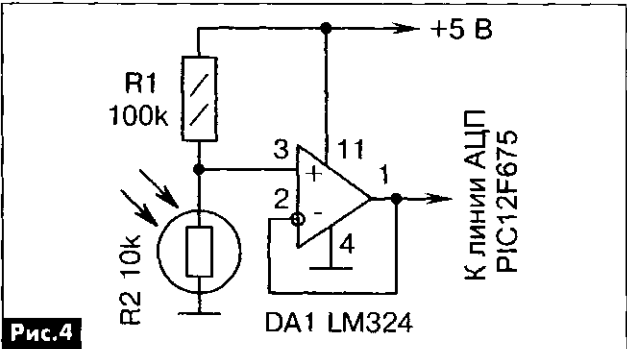


Рис.4

помощью через АЦП МК можно измерить уровень освещенности и, далее, сформировать управляющий сигнал для исполнительного механизма движения век (смещения зрачков глаз). Фоторезистор R2 в освещенном состоянии имеет сопротивление 10...50 кОм, а в полной темноте около 5 МОм. Сопротивление резистора R1 выбирается примерно на порядок больше, чем исходный номинал резистора R2. Операционный усилитель DA1 повторяет сигнал с делителя R1, R2 и снижает выходное сопротивление, чтобы АЦП МК работал в комфортном режиме.

**#20091104** («Servo», 2009, №6, с. 13-19)

Читатель *Sean* интересуется, как ему лучше подключить ультразвуковой локаатор (сонар) к роботу? Проблема в том, что не хочется загружать лишними вычислениями главный процессорный «мозг» («brain»). Есть идея, задействовать промежуточный сопроцессор, который будет обслуживать только сонар и общаться с центральным процессором через удаленную шину.

**Dennis Clark** («Servo») предлагает поставить вспомогательный МК PIC16F630 (рис.5), который будет соединяться с главным процессором через двухпроводную шину с сигналами SCK, SDA. Шина однонаправленная, с упрощенной логикой работы. Алгоритм передачи данных одновременно похож на I<sup>2</sup>C и SPI. Кнопка SW1 обеспечивает начальный сброс МК U1. Модуль ультразвукового локаатора можно применить от старого фотоаппарата «Polaroid» и подключить его к разъему J5 (пошаговые инструкции и картинки размещаются на сайте <http://www.techtoystoday.com/sonar/dlcsonar.html>).

*Взгляд со стороны.* Какая связь между ультразвуковым сонаром и цифровым фотоаппаратом? Прямая! Дело в том, что в 1986 г. фирма Polaroid впервые применила в своих фотоаппаратах активную систему фокусировки на основе сонара (SONAR – **SO**und **NA**avigation **R**anging). Принцип его работы основан на том, что все предметы отражают звук. Зная скорость распространения звука в среде и время прихода отраженного сигнала, можно вычислить расстояние до объекта. Позднее начали применять для автофокусировки световые инфракрасные системы оценки расстояния. Но с появлением быстродействующих сигнальных процессоров, стал возможен пассивный метод TTL (Through-The-Lens), основанный на цифровой обработке изображения без излучения звуковых и световых сигналов.

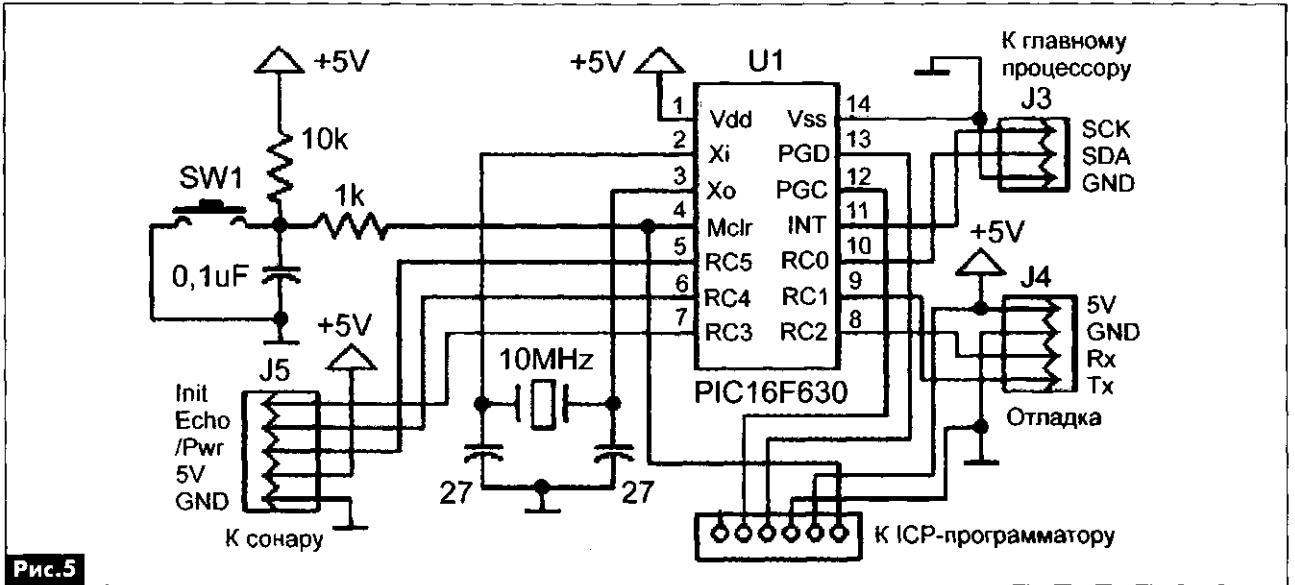


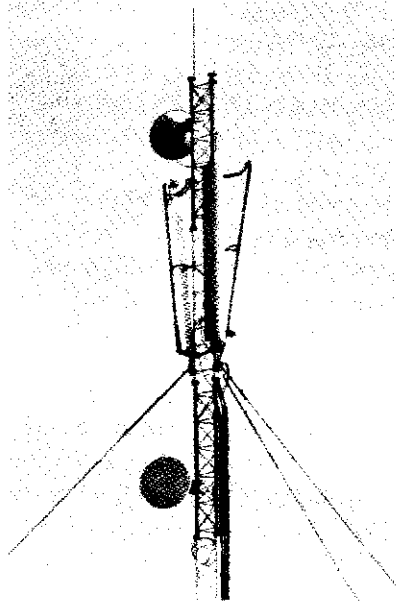
Рис.5

# Легализация откладывается?

О. Никитенко, г. Киев

Мобильные трубки есть у многих, и до сих пор мало кто задумывается – легальны ли телефоны, которыми пользуются абоненты. Фактически, с октября в Украине должен был начаться процесс «слежки за серыми трубками» и уведомление абонентов об их отключении в случае непрохождения процедуры «легализации мобилок». Но, похоже, реализация системы в соответствии с требованиями Нацкомиссии по вопросам регулирования связи (НКРС) «забуксовала», и серым телефонам дали фору еще где-то на пару месяцев. По имеющимся сведениям, процесс мониторинга мобильных терминалов должен быть полностью автоматизирован, чего операторы на данный момент осуществить не могут. Те же, кто все-таки мог бы работать «в соответствии с установленным планом» по борьбе с нелегальными телефонами, не спешат это делать, чтобы не оказаться «белыми воронами». Действительно, какой же оператор хочет потерять абонентов? Здесь уже никакие предложения о бесплатных «звонках внутри сети» уже не помогут...

Избавляясь от устаревших моделей, население приобретает новые мобильные телефоны. Естественно, с учетом действующих правил реализации мобилок абонентам вроде бы не за чем беспокоиться о приобретаемых товарах. Все телефоны в торговой сети проходят (точнее, должны проходить) обязательную сертификацию. Что она дает конечному абоненту? Наличие штампа «сертифицировано для использования в Украине» свидетельствует лишь о том, что аппарат ввезен легально, т.е. уплачены все налоги в госказну при пересечении таможи. Выборочно проверены отдельные экземпляры из завозимой партии по электромагнитной совместимости и некоторым другим параметрам. Для сравнения, компьютерная техника, приобретаемая через розничную сеть, маркирована «аналогичным» сертификатом, который фактически ничего конкретного конечному потребителю не дает. Согласитесь, немного напоминает наклейку на ПК «Windows certified», информирующую о том, что компьютер позволяет установить ОС Windows, но стабильно работать система будет только при ее корректной настройке. Кроме того, прохождение сертификации требует временных и финансовых затрат со стороны поставщика (продавца), которое обычно закладывается в стоимость продаваемой



техники. Те же, кто предпочитает экономить, приобретает комплектующие отдельно и собирает технику самостоятельно. О качестве же работы самого устройства пользователь обычно узнает лишь через некоторое время эксплуатации «железки». И если обнаруживается, что стабильность работы устройства можно хоть немного повысить, пользователь прибегает к «перепрошивке» (обновлению BIOS материнской платы, видеокарты, оптического привода, HDD и др.). При этом в гарантийную мастерскую с такими мелочами никто не бежит.

Как показал опрос торговых точек, в которых выполняется подключение к операторам связи, из-за формального переноса срока мониторинга мобилок единственной причиной отключения вашего терминала оператором на данный момент остается несвоевременная оплата абонентом услуг связи. Как поведали продавцы, за некорректный IMEI пока никто отключать не будет (но если код был изменен после 01.09.09, трубку все-таки отключат). В будущем такая ситуация не исключается, только для этого потребуется судебное постановление. Правда, по данным НКРС никаких решений по переносу срока регистрации мобильных терминалов не принималось, т.е. «все идет по плану».

Проверить код IMEI своих терминалов абоненты могут через короткий номер 307, отправив SMS с кодом IMEI, или же непосредственно на сайте Украинского государственного центра радиочастот (УГЦР) в разделе «База IMEI».

По заверениям продавцов (имена и названия опускаем из этических соображений), в БД операторов на момент опроса присутствовали клонированные телефоны, и пока они будут продолжать работать. Однако по информации, рассылаемой УГЦР, все телефоны с одинаковыми IMEI будут отключены от сетей операторов. Поэтому с перепрошивкой лучше не рисковать. Что же касается покупки терминала, то абонент, несмотря на свою загруженность, должен самостоятельно удостовериться в корректности IMEI еще при покупке, сверяя код телефона с номером, указанным в паспорте и на коробке телефона. Если коды не совпали – рекомендуется воздержаться от покупки, а если совпали – дополнительно проверить через БД кодов в УГЦР. Если же абонент «забудет» проверить телефон, проблемы, похоже, он будет решать самостоятельно.







Однако все еще остаются нюансы, касающиеся, например, ввозимых трубок, о которых должен помнить абонент. Так, при пересечении границы можно ввозить 2 терминала, IMEI-коды которых пользователь должен самостоятельно внести в таможенную декларацию (естественно, телефоны необходимо перевозить в ручной клади). Вопросы, похоже, возникнут позже, когда телефон перевозят, например, в качестве подарка. Но кто будет заниматься такими «мелочами»? Действительно, когда мы дарим, например, телевизор, то не «замораживаемся» какими-то лишними проверками товара. Бизнесменам, которые приедут в Украину со своими «трубками» на срок свыше трех месяцев, также придется не забыть «утрасти» вопросы работы чужого терминала с SIM-картой местного (украинского) оператора. Похоже, абонент может стать заложником проблем связистов и регулирующих органов.

Отразилось ли внедрение регистрации на стоимости телефонов – продавцы сказать затруднились из-за нестабильности валютного курса (ведь трубки покупают за валюту). Однако наиболее вероятно, что со стартом «кампании по отключениям» цены на аппараты возрастут.

Отслеживание клонирования телефона также пока не имеет решения, так как могут пострадать все телефоны с одинаковым кодом IMEI. Если клонирование сделано без ведома владельца, то последний может попытаться подать иск на оператора. Случайное невнесение кода в БД или его неверное заполнение, например, из-за забывчивости/невнимательности персонала или по ка-

ким-либо техническим причинам также может иметь неприятные последствия не только для отъезжающих абонентов. Ведь после приезда последние не смогут воспользоваться своим телефоном. А в случае положительного баланса на счете и отключенной «трубке» есть вероятность срыва деловых переговоров или контракта. Вполне вероятно, абоненту придется решать вопросы с оператором в судебном порядке.

Действительно, согласно информации на сайте НКРС, по состоянию на 12.10.09 УГЦР внес в БД 78,3 млн. (!) кодов IMEI. Но, похоже, причиной задержки введения мониторинга мобилок является отнюдь не техническая составляющая (отсутствие оборудования у операторов), а огромное количество ошибок, выявленных УГЦР в списках IMEI-кодов, которые были предоставлены операторами связи для внесения в общую БД IMEI-кодов, что и подтверждается **решением N1697 от 08.10.09 «Про порядок обліку в ІСОМТ кодів ІМЕІ терміналів, які обслуговувалися операторами станом на 01.09.2009»**, опубликованным на сайте НКРС. Даже не хочется прогнозировать, чтобы могло произойти, если бы мониторинг начался «в соответствие с планами» регуляторных органов. Поэтому остается надеяться, что ответы на поставленные вопросы смогут проясниться уже в ближайшее время. К сожалению, пояснений от УГЦР к моменту написания материала получены не были. А с 20.01.09 НКРС даже рассмотрела возможность использования мобильных терминалов из «черного» (блокируемого) списка для экстренных/аварийных служб.

## СЧЕТЧИКИ ЭЛЕКТРИЧЕСКОЙ ЭНЕРГИИ ПРОИЗВОДСТВА «СЗА ЭЛЕКТРОНИКС»

**SEA 101 – счётчик электрической энергии статический электронный однофазный**  
предназначен для учёта активной электрической энергии в двухпроводных цепях переменного тока на предприятиях и у бытовых потребителей



### Особенности SEA 101:

- счетчик производит метрологически корректно подсчет электроэнергии по двум элементам;
- повышенная степень защиты от воздействий постоянных и переменных магнитных полей;
- двойной запас по классу точности;
- малое собственное потребление;
- защита от хищений энергии;
- гарантия – 2 года со дня выпуска.

### Технические характеристики:

- класс точности – 1; межповерочный интервал – 16 лет;
- рабочий диапазон напряжения сети – 143...260 В;
- масса – не больше 1 кг; габаритные размеры (В\*Ш\*Г) – 185\*122\*61 мм;
- средний срок до первого капитального ремонта – не меньше 25 лет.

Модель	I <sub>ном</sub> (А)	I <sub>макс</sub> (А)	Кол-во датчиков тока
SEA 101-01	5	50	Два
SEA 101-02	5	60	Два
SEA 101-03	5	80	Два
SEA 101-04	10	50	Два
SEA 101-05	10	80	Два
SEA 101-06	10	80	Два
SEA 101-07	5	50	Один
SEA 101-08	5	60	Один
SEA 101-09	5	80	Один
SEA 101-10	10	50	Один
SEA 101-11	10	60	Один
SEA 101-12	10	80	Один

**Цена SEA 101-02:**  
**150 грн. с НДС**

Оптовым покупателям предоставляются скидки!

Счетчик соответствует требованиям  
ГОСТ 30207 и СОУ-Н МПЕ 40.1.35.110-2005  
Номер в Государственном реестре средств измерительной техники: У2802-08



Центральный офис:  
Украина, 62094, г. Киев, ул. Краковская, 36/10  
Региональные представительства: Донецк, Харьков, Днепропетровск, Одесса, Львов, Севастополь

тел.: (044) 296-24-03, факс: (044) 296-24-10  
e-mail: info@sea.com.ua, www.sea.com.ua

# Микроконтроллеры GSM. Решение 8

С.М. Рюмик, г. Чернигов

Может ли GSM-модуль SIM300CZ быть почтальоном и градусником? Не спешите говорить «нет». Если речь идет об электронной почте E-mail и измерении температуры внутри корпуса GSM-модуля, то ответ будет положительным. Использовать на практике эти функции читателям помогут знания, приобретенные при прочтении предыдущих статей цикла (РА 2... 10/2009).

## Теория E-mail.

Изобретателем электронной почты считается американец Рэй Томлинсон (Ray Tomlinson), создавший в 1971 г. специальную почтовую программу для пользователей удаленных компьютеров в электронной сети «ARPANet». Впервые каждому пользователю локальной машины присваивался адрес, состоящий из его имени и сетевого обозначения компьютера, разделенных знаком «@». Этот символ использовался Томлинсоном вместо предлога «at» (на), то есть выражение user@machine означает – пользователь с именем «user» работает «на» компьютере с условным названием «machine». Местонахождение «почтового ящика» каждого пользователя сети становится однозначно определенным, что дает возможность легко осуществлять обмен сообщениями между ними.

Значок «@» был выбран потому, что он не повторяется ни в одном имени или названии и не вызывает посторонних ассоциаций. В дальнейшем, с распространением электронной почты в разных странах, были придуманы национальные сленговые названия символа «@»: собачка, улитка, обезьянка, водоворот, кошкин хвост, черепаха и даже штрудель... Согласно международным стандартам ITU-T он означает «commercial at» (англ. «эт коммерческое»).

Достоинства электронной почты (по-другому, «емэйл», «электронный ящик», «мыло», «имэйл»): доступность в любом месте Земного шара, возможность передачи текстовой и прилагаемой графической информации, дешевизна сервиса, достаточная на-

дежность и скорость доставки сообщений.

Основными почтовыми протоколами в Интернете, не считая частных протоколов, являются SMTP (Simple Mail Transport Protocol), POP (Post Office Protocol) и IMAP (Internet Mail Access Protocol). Для отправки электронного сообщения используется протокол SMTP, а для приема – протоколы POP3 и IMAP4. В рамках работы с GSM-модулем более актуальной является задача отправки сообщений, поэтому далее рассматриваться будет только протокол SMTP.

Широкое распространение SMTP получил в начале 1980-х годов. До него использовался протокол UUCP, который требовал от отправителя знания полного маршрута до получателя и явного указания этого маршрута в адресе получателя. С началом перехода на универсальные адреса «имя – знак «@» – место», ситуация в корне изменилась. В настоящее время протокол SMTP является стандартным для электронной почты и его используют все клиенты и серверы.

На рис.67 показана структурная схема организации связи GSM-модуля. Как видно, канал почтовой службы проходит отдельно от каналов пересылки SMS и ведения голосовых переговоров. Это «парафия» Его Величества Интернета. То есть, отправляя E-mail, GSM-модуль должен временно войти в Интернет. Соответственно, и тариф на услугу будет другим, по сравнению с разговорами и SMS.

**Сервер SMTP** – это удаленный сетевой компьютер (в любой стране мира), на котором запущена специальная почтовая программа. Она распознает входящие текстовые сообщения (команды) и выдает обратно фиксированный набор фраз (ответы). Общение происходит исключительно по-английски. На каждый сеанс связи для одного клиента отводится определенное время, обычно не более 10 минут. Связь многоканальная, поэтому одновременно может обслуживаться очень много клиентов.

Для пересылки E-mail с GSM-модуля, пользователь должен иметь свой зарегистрированный почтовый ящик. Создается он заранее на одной из почтовых служб, например, на бесплатных Mail.ru, Rambler.ru, Gmail.com и т.д. Каждая служба имеет свой SMTP-адрес, отличный от Интернет-адреса. В частности, для

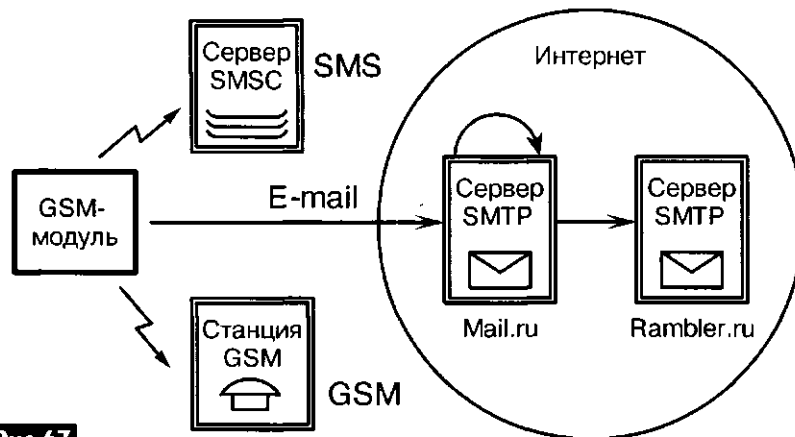


Рис. 67





Mail.ru обычный адрес <http://www.mail.ru/>, а SMTP-адрес – [smtp.mail.ru](mailto:smtp.mail.ru). Именно по SMTP-адресу и должен обратиться GSM-модуль в почтовую службу, где размещается его ящик. Далее необходимо пройти «фейс-контроль» (ввести пароль), указать адрес «от кого» (xxx@mail.ru) и «куда» (yyy@gambler.ru), написать текст сообщения, дать команду отправки и разъединиться, не забыв мысленно поблагодарить SMTP-сервер за хорошую работу.

Сообщения протокола SMTP стандартизованы (табл. 16), хотя от сервера к серверу могут в чем-то отличаться. Сервер отве-

зается расширенный протокол ESMTP, который имеет дополнительные команды.

Второй тип серверов называется «Open Relay» или по-русски, «открытый релей». Здесь любой желающий может отправить E-mail с выдуманным обратным адресом, не проходя никакого контроля. Напоминает спам, не правда ли? Такие

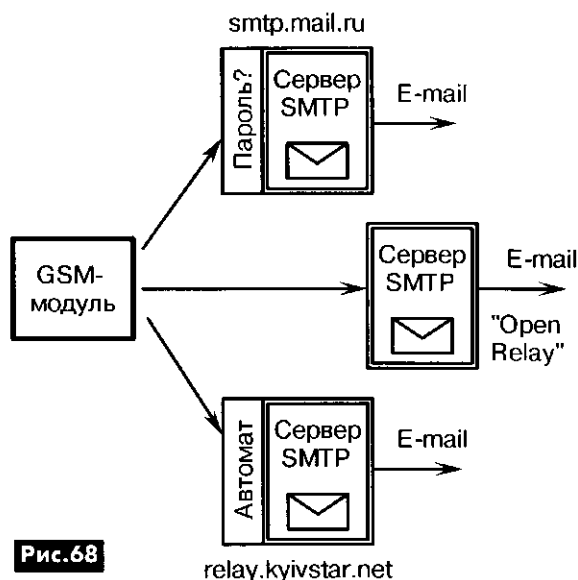


Рис.68

Табл.16

Интернет-сайты про E-mail	Краткое описание
<a href="http://www.stels.net/homeusers/faq/34-faq5.html">http://www.stels.net/homeusers/faq/34-faq5.html</a>	Часто задаваемые вопросы по E-mail (рус.)
<a href="http://www.vashmaster.ru/informaciya/o_poleznyh_programmah/news11.php">http://www.vashmaster.ru/informaciya/o_poleznyh_programmah/news11.php</a>	Описание протокола и практические советы по E-mail
<a href="http://www.antispam.ru/sh?act=msg&amp;id=1033474961">http://www.antispam.ru/sh?act=msg&amp;id=1033474961</a>	Подробно о почтовых серверах
<a href="http://i-novice.net/smtп-otpravka-pisem-s-avtorizaciej-svoimi-rukami/">http://i-novice.net/smtп-otpravka-pisem-s-avtorizaciej-svoimi-rukami/</a>	Примеры практических логов SMTP с комментариями
<a href="http://www.rusdoc.ru/material/raznoe/free_smtп.htm">http://www.rusdoc.ru/material/raznoe/free_smtп.htm</a>	Списки адресов «свободных SMTP»
<a href="http://www.wasm.ru/article.php?article=simplesmtп">http://www.wasm.ru/article.php?article=simplesmtп</a> <a href="http://system-administrators.info/?p=1032">http://system-administrators.info/?p=1032</a>	Теория протокола SMTP, подробности программирования, практические примеры
<a href="http://www.xakep.ru/magazine/xa/108/106/1.asp">http://www.xakep.ru/magazine/xa/108/106/1.asp</a>	Статья из журнала «Хакер» про E-mail (И.Антонов)

чает на каждую команду строкой, содержащей код ответа:

- 200...299 – команда успешно выполнена;
- 300...399 – ожидаются дополнительные данные от клиента;
- 400...499 – временная ошибка, надо повторить попытку еще раз;
- 500...599 – неустранимая ошибка, неверная команда.

По цифрам легко сориентироваться: до 400 (норма), свыше 400 (ошибка).

На рис.68 представлены три разновидности SMTP-серверов. Наибольшее распространение получили серверы с авторизацией и введением пароля, как в Mail.ru. Это означает, что, не имея зарегистрированного почтового ящика в данной службе и не зная к нему пароля, не удастся отправить E-mail с GSM-модуля. Для идентификации личности исполь-

серверы специально создаются для «перевалки» спама или являются программными ошибками системных горе-администраторов, которые беспечно разрешают пользоваться своим трафиком кому угодно. На сайтах <http://www.vanta.ru/hosting/smtп.php>, <http://si.ukrbiz.net/rus/freesmtп.htm> размещаются списки подобных SMTP-серверов, но на проверку они оказываются уже «запароленными». Подсказка – действительность адресов, а также их реальное местоположение легко определить через сайт <http://2ip.ru/> (рис.69).

Табл.17

Оператор сотовой связи	Интернет-адрес	Фирменный SMTP-сервер
Киевстар	<a href="http://www.kyivstar.net/">http://www.kyivstar.net/</a>	relay.kyivstar.net
Life:)	<a href="http://life.com.ua/">http://life.com.ua/</a>	smtp.life.com.ua, smtp.lifebox.com.ua
MTC	<a href="http://www.mts.com.ua/">http://www.mts.com.ua/</a>	smtp.mts.com.ua
Golden Telecom – Beeline	<a href="http://www.goldentelcom.com/">http://www.goldentelcom.com/</a>	smtp.svitonline.com



Рис.69

Третий тип SMTP-серверов использует автоматическую авторизацию по телефонному номеру мобильного абонента, что очень удобно при работе с GSM-модулем. Здесь «посторонние» посетители сразу отсеиваются, а для «своих» не требуется вводить пароль. Регистрация почтового ящика производится на сайте «родного» оператора сотовой связи (табл.17, определяется SIM-картой) через мобильный телефон или через обычный Интернет.

Для примера на рис.70, показана форма заполнения при

Рис.70

создании E-mail r2009@starport.com.ua на сайте <http://starport.com.ua/> от Киевстар. Внимание – GSM-модуль (или мобильный телефон с SIM-картой) при получении пароля должен быть обязательно включен, иначе SMS доставлена не будет.

Алгоритм дальнейших действий лучше проследить на конкретном примере.

### Отправка E-mail через GSM-модуль.

**Постановка задачи.** Имеется GSM-модуль SIM300x, встроенный в систему удаленного мониторинга объекта. Требуется осуществить попутный контроль температуры модуля (окружающей среды) и отправлять отчет по E-mail.

Первым делом надо научиться измерять температуру, не привлекая для этого дополнительные датчики. В SIM300x имеется команда «AT+CMTE?», возвращающая строку вида «+CMTE: 0,25», где число «25» означает температуру внутри GSM-модуля в градусах Цельсия (диапазон -40...+90 C°, подробности в свежем мануале [http://microchip.ua/simcom/GSM-GPRS-GPS/SIM300/SIM300\\_ATC\\_V2.03.pdf](http://microchip.ua/simcom/GSM-GPRS-GPS/SIM300/SIM300_ATC_V2.03.pdf)).

Проследить за динамикой процесса предлагается через самодельную компьютерную программу «GSM-температура» (рис. 71, рис. 72, табл. 18), соз-

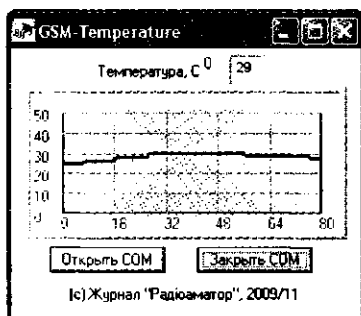


Рис. 71

данную при помощи среды «Hi-Asm Studio» (сокращенно HiAsm, автор – «Дилма», Россия). Текущая версия «HiAsm 4.03 build 180» доступна на сайте <http://www.hiasm.com/> в разделе «Скачать» (13,2 МБ).

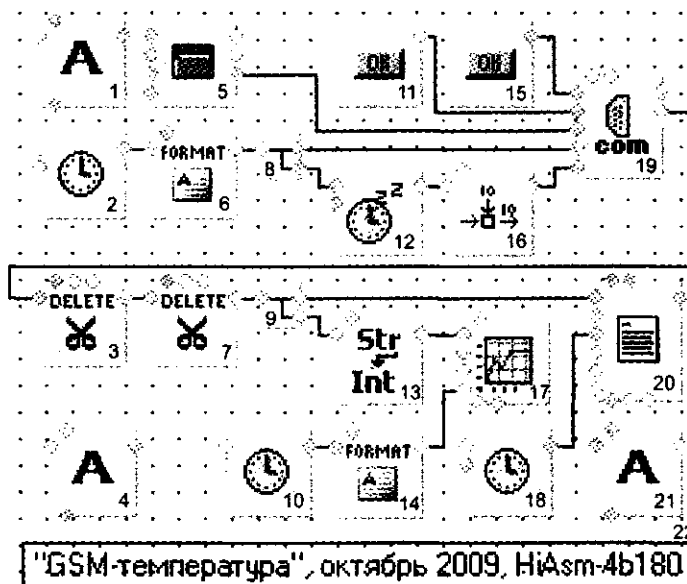


Рис. 72

Логика работы программы «GSM-температура».

После запуска исполняемого файла «gsm\_temperature.exe» длиной 128000 байтов происходит опрос в бесконечном цикле двух кнопок (11), (15). Первая из них открывает COM-порт (19), вторая – закрывает его.

По таймеру (2) каждую секунду в GSM-модуль посылается AT-команда (6), по которой опрашивается температура. Из общего потока байтов ответа (16) выделяются два байта (3), (7) с цифрами десятков и единиц градусов температуры. Индикация

производится как в текстовом (20), так и в графическом (17) виде. Таймер (18) периодически стирает показания, чтобы не пропустить момент обрыва связи. Таймер (10) каждые пять секунд записывает рисунок графика в файл «gsm\_temp.bmp» (14), который хранится в текущей папке.

Отличие температуры внутри модуля от температуры окружающей среды составляет примерно 2-4 градуса в большую сторону, чего достаточно для качественной оценки состояния аппаратуры и окружающей обстановки.

Табл. 18

№	Элемент	Функция	Изменяемые параметры (остальное по умолчанию)
1	Label	Надпись	Caption «(с) Журнал «Радиоаматор», 2009/11»
2	Timer	Таймер	Без изменений (Interval «1000»)
3	Delete	Удаление	Position «1», Count «20»
4	Label	Надпись	Caption «Температура, C»
5	MainForm	Форма	Caption «GSM-Temperature»
6	FormatStr	Строка	Mask «AT+CMTE?\r»
7	Delete	Удаление	Position «3», Count «8»
8, 9	Hub	Узел	InCount «1», OutCount «2»
10	Timer	Таймер	Interval «5000»
11	Button	Кнопка	Caption «Закреть COM», Hint «Закреть порт»
12	Sleep	Задержка	Delay «200000»
13	Convertor	Конвертор	Mode «StrToInt», Digits «2»
14	FormatStr	Строка	Mask «gsm_temp.bmp»
15	Button	Кнопка	Caption «Открыть COM», Hint «Открыть порт»
16	DoData	Данные	Data (Данные) «Integer 31»
17	Grapher	График	Точки «doSaveToFile» (поставить галочку), Font Size «6», Grid «5», MaxH «50», Ctl3D «True», WinStyle «bsEdge»
18	Timer	Таймер	Interval «3000»
19	COM	COM-порт	Без изменений («BaudRate «9600» или «COM2»)
20	Memo	Окно	AddType «First»
21	Label	Надпись	Caption «0»
22	InfoTip	Информ-строка	Info « «GSM-температура», октябрь 2009, HiAsm-4b180»





```

1: ; *****
2: ; PROJECT: Микроконтроллеры GSM. Решение 8
3: ; AUTHOR: "Радиоамагор", 11/2009
4: ; *****
5: ; Micro + software running
6: ; -----
7: .MICRO "ATmega48" "CKDIV8=1"
8: .TOOLCHAIN "GCC"
9: .GCCPATH "C:\WinAVR-20090313"
10: .GCCMAKE "makefile"
11: .TARGET "gsm8.hex"
12: .SOURCE "gsm8.c"
13: .TRACE ; Activate micro trace
14: ; -----
15: .POWER VDD=5 VSS=0 ; Power nodes
16: .CLOCK 8meg ; Micro clock
17: .STORE 1250m ; Trace storage time
18: X1 TTY2(9600 8 0 0 1 2) PD0 PD1
19: .plot V(PD0) V(PD1) V(PD5) V(PD6)
    
```

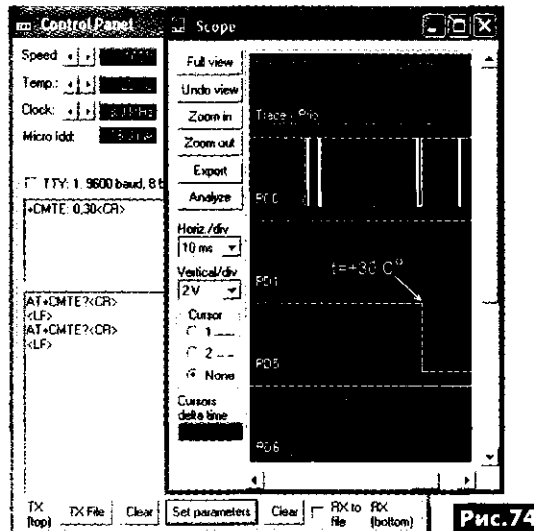


Рис.74

диняется он, как обычно, к COM-порту компьютера, запускается терминальная программа «Tera-Term Pro», подается питание и ожидается, пока GSM-модуль зарегистрируется в сотовой сети. После этого с клавиатуры компьютера вводятся команды согласно табл.19. Их набор и очередность взяты симбиозом из трех документов форума «Electronix.ru» (<http://electronix.ru/forum/index.php?act=attach&type=post&id=35737,...=36583,...=21593>, авторы – «decadent», «getmanov», В.Якименко), но подкорректированы под конкретного оператора сотовой связи Киевстар, конкретный номер мобильного телефона и конкретный почтовый ящик с авторегистрацией.

При экспериментах с отправкой вложенных файлов E-mail и при вводе паролей, пригодится бесплатная программа для кодирования/декодирования BASE64 (ООО «Союз ИТ», г. Москва, 280 КБ, [http://www.soyuz-it.ru/cool/p13\\_sectionid/3/p13\\_fileid/1](http://www.soyuz-it.ru/cool/p13_sectionid/3/p13_fileid/1)) и сайт с теорией <http://www.abc-it.lv/index.php/id/1372>.

И только после того, как будут «на пальцах» прочувствованы все нюансы общения с SMTP-сервером через компьютерную «терминалку», можно приступить к написанию собственной программы для управляющего МК, что и предлагается сделать самостоятельно.

```

Telnet relay.kyivstar.net
220 ranger.kyivstar.net ESMTP Exin 4.66 Thu, 22 Oct 2009 17:39:48 +0300
EHLO
250-ranger.kyivstar.net Hello [95.133.207.240]
250-SIZE 52428800
250 HELP
help
214-Commands supported:
214 AUTH STARTTLS HELO EHLO MAIL RCPT DATA NOOP QUIT RSET HELP
    
```

Рис.75

Табл.19

Вводимая AT-команда	Ответ на мониторе	Комментарии
AT+CREG?	+CREG: 0,1 OK	Проверка регистрации GSM-модуля в сотовой сети
AT+CGATT=1	OK	Подключение GPRS вместо GSM
AT+CIPSCGP=1, «www.ab.kyivstar.net», «igprs», «internet»	OK	Соединение со службой поддержки Интернет (GPRS) Киевстар. Для других операторов будет по-другому
AT+CSIT	OK	Запуск задачи
AT+CIICR	(задержка) OK	Запуск соединения с GPRS
AT+CIFSR	94.153.162.32	Получение своего IP-адреса (он будет разный в сеансах)
AT+CDNSORIP=1	OK	Выбор текстового (а не цифрового) имени домена
AT+CDNSCFG=«208.67.222.222», «208.67.220.220»	OK	Первичный и вторичный бесплатные DNS-серверы (для текстового имени домена)
AT+CIPSTART=«TCP», «relay.kyivstar.net», «25»	OK (задержка) CONNECT OK (задержка) 220 ranger.kyivstar.net...	Установление TCP соединения с SMTP-сервером Киевстар через текстовое имя домена
AT+CIPSEND > ehlo	SEND OK 250-ranger.kyivstar.net Hello [94.153.162.32]...	Приветствие от клиента серверу в виде команды «EHLO» (аналог привычного «Здравствуйте!»)
AT+CIPSEND > MAIL FROM: r2009@starport.com.ua	SEND OK 250 OK	Указание электронного адреса отправителя E-mail «От кого»
AT+CIPSEND > RCPT TO: ra@sea.com.ua	SEND OK 250 Accepted	Указание электронного адреса получателя E-mail «Кому»
AT+CIPSEND > DATA	SEND OK 354 Enter message, ending with «.» on a line by itself	Сервер сообщает, что текст письма должен заканчиваться пустой строкой с точкой
AT+CIPSEND > Subject: Hello	SEND OK	Заголовок темы письма «Hello», который будет виден получателю
AT+CIPSEND >	SEND OK	Заголовок отделяется от текста письма пустой строкой
AT+CIPSEND > t=+25...	SEND OK	Текст письма содержит значение температуры, время, дату и т.д.
AT+CIPSEND > .	SEND OK 250 OK id=1N135t-00009p-GW	Окончание письма, сервер подтверждает, что письмо принято к отправке
AT+CIPSEND > QUIT	SEND OK 221 ranger.kyivstar.net closing connection	Завершение сеанса работы с SMTP-сервером (аналог привычного «До свидания!»)

Примечание. Каждый ввод команды осуществляется клавишей ENTER, что эквивалентно передаче кодов CR и LF. Для команды AT+CIPSEND в конце после ENTER надо нажать Ctrl+Z (код 26)





# БЮЛЛЕТЕНЬ КВ+УКВ

## Любительская связь и радиоспорт

Ведущий рубрики **А. Перевертайло, UT4UM**

**DX-NEWS by UX7UN** (Inx DJ7IK, F6AJA, NC1L, JI3DST, HA0HW, JT1CD, I1JQJ, SP1NQG, OK1TIR, LA9DL, NG3K, ZL4PW, G3TXF, UX0FF, F5NQL, TA1HZ, PY7XC, OH2YL, SQ2RH, CT1GFK, BA4DW, IT9MRM, VA3RJ)

*Особая благодарность за постоянную помощь радиолюбителям г. Омска RW9MC и UA9MHN*

**DXCC NEWS** – Станция D2QMN, работающая в настоящее время из Анголы, засчитана для DXCC.

**DXCC NEWS** – Станции 5N00CH (Нигерия, действующий оператор) и 5N0EME (2009 г.) засчитаны для DXCC.

**DXCC NEWS** – Следующие станции засчитаны для DXCC: T6AB (Афганистан, 2008-09 гг.), T6AF (Афганистан, работает в настоящее время) и TX3A (о-ва Chesterfield, 2009 г.).

**3V, TUNISIA** – DF1LON, DJ7IK, DJ8NK, DJ9CB и DL9USA будут активны позывным 3V3S из г. Суэ (Sousse), Тунис, с 23 ноября по 2 декабря, в том числе в CW WW DX CW Contest. Они будут работать из шэка 3V8SS и оставят свои антенны (вертикалы и Spiderbeam) в дар этому радиоклубу.  
QSL via DL9USA.

**7Q, MALAWI** – Ely, IN3VZE, снова будет активен позывным 7Q7CE из Малави в течение. Он планирует работать SSB и RTTY на всех диапазонах.  
QSL via IN3VZE.

**8Q, MALDIVE ISL.** – Jim, G3VDB, будет активен позывным 8Q7EJ с острова Vilamendhoo, Мальдивские острова (AS-013). В зависимости от разрешения администрации отеля и других местных условий он планирует работать CW, RTTY, PSK31 и, возможно, SSB.  
QSL via G3VDB.

**8R, GUYANA** – Ed/PV8TEP, Abilio/PV8AZ, Paulo/PV8DX, Ivanildo/PV8IG, Ivan/PY1YB, Anderson/PY2TNT, Alex/PY2WAS и Peter/8R1WD будут активны под позывным 8R1PY из Lethem, Гайана, с 31 октября по 4 ноября. Они планируют работать SSB, CW, RTTY и BPSK на диапазонах 160-6 метров.  
QSL via PY2WAS.

**9H, MALTA** – Andreas, DL9USA, будет активен под позывным 9H8C с острова Comino, Мальта (EU-023).  
QSL via DL9USA.

**A5, BHUTAN** – JA1FJJ будет активен под позывным A52FJJ из Тхимпху, Бутан. Он

планирует работать SSB, RTTY и PSK31.  
QSL via JA1FJJ.

**BY, CHINA** – David, BA4DW, будет активен под позывным BA4DW/4 с острова Dongxilian (AS-135) на диапазоне 20 м мощностью 100 Вт и диполь.  
QSL via BA4DW.

**CO, CUBA** – В честь VII конференции Federación de Radioaficionados de Cuba (Кубинской федерации радиолюбителей) операторы из радиоклуба г. Camaguey будут работать под позывным T47C. Восемь операторов будут активны на диапазонах 160-10 м (а также на диапазоне 2 м) CW, SSB, PSK31 и RTTY.

**CT8, AZORES ISL.** – Операторы из Radio Arcala team будут активны с Азорских островов. Martti, CU2KG (OH2BH); Juha, CU2KH (OH8NC) и Toni, CU2KI (OH2UA) будут работать на различных диапазонах в ходе работ по техобслуживанию контеcт-станции CR2X.  
QSL via home calls.

**DL, GERMANY** – Peter, DL3APO/p, и Gerd, DL5AW/p, будут активны из Национального парка Hainich. Они будут работать CW и SSB на разных КВ-диапазонах. Все QSO будут автоматически подтверждены через бюро.

**EA8, CANARY ISL.** – Jean, ON5JV, и Georgette, ON6AK, будут активны как EA8/homecall из Tijoso Bajo, остров Tenerife (AF-004), с 20 ноября 2009 г. по 10 февраля 2010 г. Они будут работать на диапазонах 40-10 м по вечерам, как они планируют, мощностью 100 Вт на вертикальную антенну 14AVQ.  
QSL via home calls.

**FP, MIQUELON ISL.** – Eric, KV1J, и Tom, W8TOM, будут активны позывными FP/KV1J и FP/W8TOM с острова Miquelon (NA-032). Они планируют работать SSB, CW, RTTY и PSK на диапазонах 160-6 м и принять участие в CQ WW DX SSB Contest под позывным FP/KV1J.  
QSL via W8TOM.

**G, ENGLAND** – Dave, G4IAR, и Judith, G4IAQ, будут активны позывным

G4LAB/p с островов Scilly (EU-011).  
QSL via G4IAR.

**HA, HUNGARY** – Операторы из Radio Club'a Pusokladany (HA0KHW) будут активны под позывным HG0WFF из ряда венгерских национальных парков в период до октября 2010 г. Их первая экспедиция пройдет в Национальный парк Hortobagy.  
QSL via HA0HW.

**HB9, SWITZERLAND** – Специальная станция HB9SPACE была активна во время Всемирной космической недели (4-10 октября) из радиоклуба при Музее BBC Швейцарии в Payegrne.  
QSL via HB4FR.

**I, ITALY** – Valeriano/IK5ABG, Giovanni/IK5BCM, Beppe/IK5CBE, Giovanni/IK5CRH и Enrico/IK5DFE будут активны под позывным IL7X с острова San Domino (EU-050, IIA FG-001). Они планируют работать на диапазонах 160-10 м SSB, CW и цифровыми видами.  
QSL via IK5BCM.

**J5, GUINEA-BISSAU** – Jose, CT1DSV, будет активен позывным J5S из Гвинеи-Бисау.  
QSL via CT1DSV.

**J6, ST. LUCIA ISL.** – Bill, WB5ZAM, будет активен позывным J68WI с Сент-Люсии (NA-108). Он будет работать SSB и CW и, возможно, на диапазоне 160 м.  
QSL via WB5ZAM.

**JT, MONGOLIA** – Jeremy, W7EME (JT1UN), и Jim, K7YO (JT1YO), будут впервые в истории работать EME из Монголии.

**JW, SVALBARD** – Arne/LA7WCA под позывным JW7WCA, Maurits/LA3XIA под позывным JW3XIA и John/G4ATA под позывным JW/G4ATA будут активны со Шпицбергена. Они планируют работать SSB и RTTY на диапазонах 80-10 м. QSL via home calls.

**JW, SVALBARD** – Erling/LA6VM (JW6VM), Halvard/LA7XK (JW7XK) и Just/LA9DL (-JW9DL) будут работать CW, SSB и цифровыми видами со Шпицбергена (EU-026). Они примут участие в SSB



Scandinavian Activity Contest (SAC) под позывным JW5X.

KH4, MIDWAY ISL. – Операторами экспедиции K4M на остров Мидуэй будут 9-V1YC, AA4NN, DJ9ZB, I8NHJ, K6TD, K9CT, KH7Q, N1DG, N4PN, N4XP, N6HC, N7CQQ, ND2T, W6KK, W6OSP, W8GEX, WA7NB и WB4JTT. Объявлены следующие рабочие частоты: SSB 28475, 24945, 21295, 18145, 14200, 7078, 3799, 50115; CW 28024, 24894, 21024, 18074, 14024, 10104, 7004, 3504, 1826.5, 50115; RTTY 28080, 21080, 18100, 14080, 10140, 7040.

Онлайновая система запроса (OQRS) будет активирована после окончания DX-экспедиции. Вы сможете запросить QSL по одному из трех вариантов: OQRS Direct, OQRS через бюро, обычной почтой direct по адресу: Midway 2009, Box 333, Bethlehem, Georgia 30620-9989, USA. Все связи будут загружены в LoTW «не позднее 12 мес. с момента последнего QSO».

KL, ALASKA – Alaska 50th Anniversary of Statehood Special Event (Дни активности по случаю 50-летия получения Аляской статуса штата) будут проходить с 18 UTC 18 октября по 6 UTC 19 октября. 15 или более станций из штата Аляска будут работать под единым позывным KL50 на 160-10 м SSB, CW и RTTY. Расписание будет ориентировано на радиолюбителей США, но к работе с этими станциями приглашаются и их коллеги со всего мира. QSL можно будет подтвердить в электронном виде via LoTW и eQSL, и по почте via AC7DX.

OH, FINLAND – Anne, OH2YL, отметит 20-летие своей работы в эфире, используя специальный позывной (OG20YL). Она будет работать только CW на всех KB диапазонах. QSL via OH2YL.

OH0, ALAND ISL. – Martti/OH2BH, Ville/OH2MM and Pekka/OH2TA отправятся на Аландские острова для «очного» соревнования под позывным OG0A с группой OJ0B в Scandinavian Activity Contest. QSL via OH2BH.

OJ0, MARKET REEF – Pekka (OH1TV), Ilmo (OH2BO), Pertti (OH2PM) и Lars (OH0RJ) будут активны под позывными OJ0B и OJ0J с острова Market (EU-053), в том числе они примут участие в Scandinavian Activity Contest под позывным OJ0B. Большую часть времени с пятницы по понедельник вечером обе станции будут работать в эфире с упором на НЧ диапазоны, в особенности 160 м (1815 kHz). QSL OJ0B via OH2BH, QSL OJ0J via OH0RJ.



OK, CZECH REPUBLIC – Специальная станция OL22ASE будет активна в связи с проведением в Праге XXII Всемирного конгресса Ассоциации исследователей космоса. QSL via OK1TIR.

PA, NETHERLANDS – Специальная станция PA30IPA будет активна с 10 октября по 6 ноября по случаю 30-летия Нидерландского радиоклуба International Police Association (Международной полицейской ассоциации). QSL via PA9LUC.

PA, NETHERLANDS – Ven, DO1BEN, и Barbara, DO1IQ, будут активны как PD/homecalls с острова Texel (EU-038). QSL via DO1BEN.

PY0T, TRINIDAD ISL. – Четверо операторов из Rio DX Group (PY1NB, PY1ON, PY1YB и PY1ZV) будут активны под позывным ZY0T с острова Trindade (SA-010). Они собираются работать SSB и CW двумя станциями на диапазонах 160-10 м. QSL via PY1NB.

PY, BRAZIL – Jim/PY7XC, Ciro/PY7ZY, Andre/PY0FF, Renner/PY7RP, Leo/PP1CZ и Mike/K9AJ будут активны под позывным PW6C с острова Coroa Vermelha (SA-062) 11-16 ноября. Они планируют работать тремя станциями 24 часа в сутки с двух позиций CW и SSB на диапазонах 80-10 м. QSL via K9AJ.

SP, POLAND – Специальная станция SN100DP будет активна по случаю 100-летия корабля «Dar Pomorza» – польского парусного фрегата, хранящегося сейчас в Гдыне в качестве корабля-музея. QSL via SQ2RH.

SP, POLAND – Специальная станция HF35PEA будет активна на всех диапазонах всеми видами излучения с 1 октября по 31 декабря по случаю 35-летия радиоклуба SP1PEA. QSL via SP1NQG.

ST, SUDAN – Robert, S53R, работает в настоящее время в Судане и планирует выйти в эфир позывным ST2X. Он собирается работать CW и SSB на диапазонах 80-10 м. QSL via S53R.

T6, AFGANISTAN – Pascal, F5PTM, будет активен позывным T6YA из Афганистана до декабря. Он планирует работать SSB, CW и RTTY на диапазонах 80-10 м. QSL via F5OGL.

TA, TIRKEY – Операторы из TC Special Wireless Activity Team будут активны позывным TC1ELH с маяка Ereğli (Мраморное

море). Они планируют работать в основном на диапазонах 20 и 40 м SSB. QSL via TA1HZ.

TA, TIRKEY – Специальная станция TC1IEM будет активна на KB диапазонах по случаю марафона Istanbul Eurasia Marathon. QSL via TA1KB.

TK, CORSICA ISL. – Tony/IK2SNG, Augusto/IK4RQJ и Sergio/IZ4BBF будут активны как TK/homecall из Calenzana, Корсика (EU-014). Они будут работать SSB, CW, RTTY и PSK31 на диапазонах 10-40 м. QSL via IK4RQJ.

V3, BELIZE – Rich, N0HJZ, будет активен позывным V31MW из Placencia, Белиз, в том числе в CQ WW DX Contest в категории SOAB. QSL via N0HJZ.

VE, CANADA – Noel, VE2BR, и Gregg, VE3ZZ, будут работать в CQ WW DX Contest в категории Multi-Single, используя специальный позывной VC2Z, из Mercer, Квебек (зона 5). QSL via VE2BR.

VE, CANADA – Специальная станция VC3COPP будет активна из различных мест в провинции Онтарио по случаю 100-летия Ontario Provincial Police Force – провинциальной автономной полиции. QSL via VE3BDB.

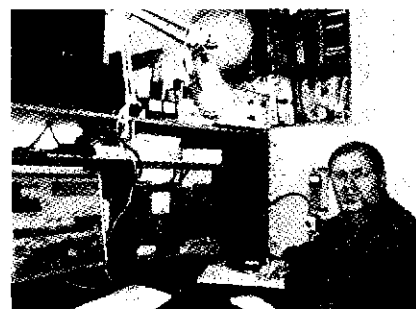
VK, AUSTRALIA – Ray, K9LUK, будет активен позывным K9LUK/VK4 с острова Fraser (OC-142). QSL via K9LUK.

W, USA – Операторы из Alamance Amateur Radio Club (K4EG) примут участие в Cape Lookout Lighthouse 150th Special Event, работая с острова Harkers (NA-067). QSL via K4KJL.

W, USA – Специальные станции N#A работали из всех 10 радиолюбительских районов США с соответствующими номерами в префиксах в течение 12-18 октября по случаю пятой годовщины North American QRP CW Club'a (NAQCC).

W, USA – Операторы из South Florida DX Association (K4FK) будут работать под позывным W4R из заповедника Arthur R. Marshall Loxahatchee в рамках Недели национальных парков и заповедников. QSL via WA4WTG.

W, USA – Специальная станция K4L будет активна с острова Hunting (NA-110) по случаю 150-летия местного маяка. QSL via K3LLH.



KB + UKB

БЮЛЛЕТЕНЬ





# ДИПЛОМЫ AWARDS

НОВОСТИ ДЛЯ КОЛЛЕКЦИОНЕРОВ ДИПЛОМОВ

## PRL (РАДИО ПАРТИЗАНСКОГО ЛЕСОГРАДА)

Диплом посвящается 60-летию освобождения Украины от оккупантов в ВОВ 1941-1945 гг. и партизанскому движению в Великую Отечественную войну. Для получения диплома «PRL» необходимо провести одну радиосвязь со следующими радиостанциями ветеранов ВОВ, ветеранов труда и ветеранов радиосвязи:

1. Черниговская область – EO5RPL, EO57R, EO59R, EO60R, U5RN, U5RK, U5WR, UT3RA, UR5RQ, UR5RS, UR5RZ, UZ8RR.

2. Брянская область – U3YZ, RA3YA и ветераны ВОВ, ветераны труда и ветераны радиосвязи.

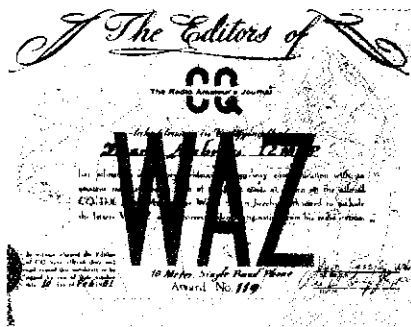
3. Гомельская область – EW8DX, EW8MW и ветераны ВОВ, ветераны труда и ветераны радиосвязи.

В зачет идут радиосвязи, проведенные после 01.01.2000 года на любых любительских диапазонах.

Диплом можно получить с отметкой телеграф, телефон и смешанный вид работы. Ветераны ВОВ получают диплом бесплатно. Стоимость почтовых расходов: для радиолубителей Украины – 7 грн., для СНГ – 3 IRC, для радиолубителей дальнего зарубежья – 10 IRC.

Все дипломы высылаются заказным видом отправления на указанный в заявке адрес. Заявку в произвольной форме надо направлять по адресу: В.А. Недзвецкому, ул. Ленина, 13-4, г. Щорс, Черниговской обл., 15200, Украина.

## DIAMOND JUBILEE WAZ



Диплом Worked All Zones (WAZ) впервые был представлен в ноябрьском 1934 г. выпуске журнала R/9, предшественника нынешнего CQ. По случаю 75-летия WAZ, CQ предлагает специальную, ограниченную по времени версию диплома. Диплом Diamond Jubilee Worked All Zones (Бриллиантовый юбилей WAZ) будет выдаваться по представлению выписок из аппаратного журнала за проведение двусторонних связей с 40 зонами мира по списку CQ в период с 1 ноября 2009 г. по 31 декабря 2010 г.

Заявку надо высылать по адресу: CQ Diamond Jubilee WAZ Award, c/o Floyd Gerald, N5FG, 17 Green Hollow Road, Wiggins, MS 39577, USA.

## UT 140 DZ



Диплом присуждается за проведение двухсторонних связей с радиолубителями-работниками ГП «Донецкая железная дорога», других железных дорог Украины, а также радиолубителями-работниками железнодорожных предприятий стран бывших республик СССР.

Соискателю диплома необходимо провести связи с радиолубителями-железнодорожниками (пенсионерами-железнодорожниками) с 00.00 GMT 20 августа 2009 года по 23.59 GMT 20 января 2010 года.

Каждая связь с работниками Донецкой магистрали дает 2 очка, с остальными железнодорожниками по 1 очку. Необходимо набрать 140 очков.

Обязательной является связь с коллективной радиостанцией локомотивного депо Иловайск UT11ZZ, которая дает 20 очков.

За связь с коллективной радиостанцией вагонного депо Дебальцево-сортировочное US4WS – 15 очков, с коллективными радиостанциями других железнодорожных предприятий – по 10 очков. За связь с радиолубителями, награжденными званием Почетный железнодорожник, работниками Донецкой дороги (UT7IC, UR5INU, UR5INF, US2IJV), а также других дорог Украины или бывшего Министерства путей сообщения СССР, начисляется по 10 очков.

Радиолубители-железнодорожники участники Великой Отечественной войны и приравненные к ним, афганцы и участники ликвидации последствий чернобыльской катастрофы, а также награжденные правительственными наградами СССР и Украины, ветераны со стажем работы на железнодорожном транспорте 35 и более лет дают по 5 очков.

Повторные радиосвязи засчитываются другими видами модуляции и на других диапазонах.

Очки удваиваются за связи на диапазоне 160 м и на УКВ (связи через ретрансляторы не засчитываются!).

Радиолубителям-работникам Донецкой магистрали для получения диплома необходимо провести не менее 500 связей.

Для облегчения выполнения условий диплома «UT 140 DZ» будет проведена неделя активности радиолубителей работников Донецкой магистрали для КВ и УКВ радиостанций с 1 по 8 ноября 2009 года.

Почтовый перевод на сумму, эквивалентную 3 IRC, надо направлять по адресу: Журавлеву Е.А., ул. Первомайская, 105, кв. 8, г. Иловайск, Донецкой обл., Украина, 86793.

Инвалидам 1-й группы, участникам Великой Отечественной войны и приравненным к ним лицам, афганцам и чернобыльцам (подтверждение перечисленных категорий – ксерокопия документа), участникам возрастной категории до 18 лет, в

том числе наблюдателям, детским коллективным радиостанциям, железнодорожникам Украины и других стран диплом выдается бесплатно.

Заявку на получение диплома составляют на основании выписки из аппаратного журнала, заверенной двумя радиолубителями. Радиолубители-железнодорожники до 30 января 2010 года присылают отчет, где указывают данные о себе, а также данные QSO. Срок отправки заявки и оплаты стоимости диплома до 20 февраля 2010 года.

Дипломная комиссия приняла решение о поощрении соискателей, выполнивших условия Диплома «UT140DZ» компакт-диск с записью книг об антеннах, диск является бесплатным приложением к Диплому.

## СИМФЕРОПОЛЬ



Радиолубительский диплом «Симферополь» учрежден Крымским региональным отделением Лиги радиолубителей Украины и выдается лицензированным радиолубителям и радионаблюдателям всего мира. Для получения диплома соискателям необходимо набрать количество очков, соответствующее возрасту города с года его основания – 1784 г.

Начисление очков: за радиосвязи (радионаблюдения) с радиостанциями города Симферополя начисляется по 20 очков, с другими радиостанциями Крыма – по 1 очку. За радиосвязи, проведенные в памятные дни города, очки удваиваются. В 2009 году необходимо набрать 225 очков, в 2010 – 226 очков и т.д.

Памятные даты:

– 8 февраля 1784 года – Указ императрицы Екатерины II об образовании Таврической области и устройстве областного города Симферополя;

– 28 июня 1784 года – Ордер Екатеринославского и Таврического генерал-губернатора Потемкина Г.А. о начале активного строительства Симферополя;

– 13 апреля 1944 года – освобождение города от немецко-фашистских захватчиков.

Засчитываются радиосвязи, проведенные на любых любительских диапазонах любыми видами модуляции с 1984 года (200-летие города Симферополя). Повторные радиосвязи не засчитываются.

Для радиолубителей дальнего зарубежья необходимо провести радиосвязи (радионаблюдения) с 10 радиостанциями Крыма, из них по крайней мере 5 должны быть с радиостанциями города Симферополя.

Стоимость диплома и его пересылки:

– для украинских радиолубителей – 5 грн.;

– для радиолубителей стран СНГ – в гривнах, эквивалентном 3 IRC;



КВ + УКВ

БЮЛЛЕТЕНЬ



– для иностранных радиолюбителей – 10 IRC's или \$10 или 10 евро.

Для ветеранов Великой Отечественной войны, инвалидов и школьников диплом бесплатный (оплачивается лишь стоимость почтовых расходов для отправки заказной почтой: по Украине – 3 грн., по СНГ – 1 IRC).

Заявки, заверенные двумя лицензированными радиолюбителями или печатью местной радиолюбительской организации, и оплату почтовым переводом следует направлять в адрес дипломного менеджера: Мухаметзянову Р.Р., UJ2JQ, ул. Мате Залки, 9, кв. 32, г. Симферополь, 95053, Автономная Республика Крым, Украина.

### УКРАИНСКИЕ ШАХТЕРЫ



Для выполнения условий получения диплома необходимо набрать 100 очков за связи с радиолюбителями территории Донецкого каменноугольного (Донецкая, Луганская, Днепропетровская обл.) и Львовско-Волынского (Львовская и Волынская обл.) угольного бассейнов. В заявку могут быть включены связи, проведенные с 16.08.1993 г. – дня выхода Указа Президента Украины о Дне шахтера.

Очки начисляются:

– связи со специальной станцией (EO16IKN, EO16IKF, EO16IG, EO16IZ) – 10 очков (в период с 28 августа по 6 сентября 2009 г.);

– связи с коллективными радиостанциями Донецкого и Львовско-Волынского бассейнов – 5 очков;

– связи с обычными радиостанциями Донецкой, Луганской, Днепропетровской, Львовской и Волынской обл. – 1 очко.

Повторы разрешены на разных диапазонах при условии соблюдения временной разницы между связями не менее 10 мин. При выполнении условий диплома только на диапазонах 160 или 10 м очки удваиваются. На УКВ достаточно набрать 10 очков. Связи, проведенные через репитеры, систему EchoLink, CQ100 либо Remote Control, не засчитываются. В то же время засчитываются связи, проведенные через искусственные спутники Земли; в этом случае необходимо набрать 10 очков. Для радиолюбителей, территориально, находящихся на момент проведения связи за пределами 14, 15, 16, 17, 18, 20 зон WAZ, очки удваиваются. Радиолюбителям-участникам BOB достаточно набрать 10 очков. Наблюдателям диплом выдается на общих условиях.

Стоимость диплома с пересылкой для радиолюбителей Украины составляет 15 грн., для стран СНГ – эквивалент 4 IRC, остальных стран – 5 IRC. Радиолюбителям-участникам BOB диплом выдается бесплатно.

Адрес для отправки заявки и оплаты: Роменскому М.В., ул. Кондратенко, 17, г. Красноармейск, Донецкой обл., Украина, 85307.

### ПОЛТАВСКАЯ БИТВА Диплом «ПОЛТАВСКАЯ БИТВА»

Учрежден Полтавским отделением Лиги радиолюбителей Украины для популяризации радиолюбительства на KB и УКВ диапазонах в ознаменование 300-летия Полтавской битвы. Диплом выдается за проведение радиосвязей (наблюдений) на любительских KB и УКВ, включая WARC, диапазонах с радиостанциями, расположенными в Полтавской области (UR...H – UZ...H: EN...H), начиная с 15.06.09 г.

Засчитываются радиосвязи, проведенные любым видом модуляции. Для получения диплома необходимо набрать 300 очков. Юбилейные станции EO300H и EN300H, которые будут работать с поля Полтавской битвы в период с 15.06.09 г. по 30.06.09 г., дают по 50 очков. Остальные станции Полтавской обл. – по 10 очков. Повторные радиосвязи засчитываются на разных диапазонах. Связи через активные репитеры не засчитываются. Диплом не имеет ограничения срока действия. Стоимость диплома, включающая высылку на домашний адрес: для радиолюбителей Украины – 2 IRC; для радиолюбителей других государств – 6 IRC. Ветераны BOB высылают только одну заявку (без оплаты). Заявка в виде выписки из аппаратного журнала с указанием адреса соискателя, заверенная в местном радиоклубе или двумя радиолюбителями, имеющими позывной, высылается заказным письмом по адресу: 36000, Украина, г. Полтава, а/я 93.

### ЭКСПЕДИЦИЯ US0FS/P ПО ЗАПОВЕДНИКАМ КАРПАТСКИХ ГОР



С. Галайчук, ER3GS (ex US0FS), г. Кишинэу

С 9 по 12 августа 2009 года Валерий, RU2FP, и Сергей, ER3GS, провели WFF экспедицию US0FS /P в Карпатские горы. Маршрут проходил через Карпатский биосферный заповедник, URFF-011 URDA ZA-12, Карпатский Национальный природный парк, URFF-039 (гора Говерла) URDA IF-20, Национальный природный парк «Верховины Довбуша», URFF-043 URDA IF-05 и Национальный природный парк «Гуцульщина», URFF-034 URDA IF-13.

Карпатский биосферный заповедник создан в 1968 году и занимает общую площадь 57880 га. В составе Карпатского биосферного заповедника насчитывается шесть разделенных массивов, а также ботанические заказники государственного значения «Черная Гора» и «Юлевская Гора». Заповедные массивы размещаются на вы-

сотах от 180 до 2061 метров над уровнем моря (гора Говерла) в западном, центральном и восточном секторах Украинских Карпат. Почти 90% территории заповедника покрыты лесами преимущественно первобытными лесами. В заповеднике охраняется свыше тысячи видов высших сосудистых растений, 66 видов млекопитающих, 193 видов птиц, 9 видов пресмыкающихся, 13 видов земноводных, 23 видов рыб, свыше 10000 видов беспозвоночных животных. Здесь представлены карпатские экосистемы, которые служат убежищами для многих редких и исчезающих видов растений и животных. В заповеднике отмечены 64 вида растений и 72 вида животных, занесенных в Красную книгу Украины, а также в Европейский Красный список.

Карпатский национальный природный парк создан 3 июня 1980 года. Первоначальная площадь парка составила 47,3 тысячи гектаров, при его создании под него у соседнего Карпатского биосферного заповедника (имевшего на тот момент 13 тысяч гектаров площади) отрезали почти половину 6852 гектара. Сейчас площадь Карпатского национального природного парка составляет 50303 га. Национальный природный парк «Гуцульщина» расположен на территории Косовского района, Ивано-Франковской области, в живописной лесной части Покутско-Буковинских Карпат, которая является одним из самых интересных и ценных регионов Украины. Его площадь – 32271 га. Национальный природный парк «Верховины Довбуша» расположен на территории Верховинского района, всю его территорию занимают горно-лесистые массивы площадью 27688 га.

Первый день экспедиции провели в движении, любясь красотами Карпатских гор. На второй день утром провели восхождение на самую высокую гору – Говерла (2061 м над уровнем моря). Длина маршрута восхождения составила 4100 м по довольно крутому склону. С вершины Говерлы открывается вид, который словами описать невозможно! На гору взял с собой только УКВ FM трансивер Kenwood, на частоте 145.500 и в репитерных каналах хорошо отвечали станции Ивано-Франковской, Закарпатской, Черновицкой и других областей Украины, Румынии и Венгрии. Погода на Говерле меняется очень быстро, я к этому не был готов, рабочую позицию пришлось свернуть и спуститься вниз. На следующий день расположились у подножья горы Говерла, на границе Ивано-Франковской и Закарпатской областей и на границе URFF-011 и URFF-039. Работал позывным US0FS/P.

11 августа с утра двинулись в путь, маршрут проходил через Верховину URFF-043 вдоль горной реки Черный Черемош и Соколовку URFF-034. Использовался трансивер YAESU FT-900, антенны MFJ-1620, автомобильный АКБ. По объективным причинам более серьезную энергетику и аппаратуру использовать не мог.

Электронный лог представлен в WFF LogSearch Service.

Все связи засчитываются на Дипломы программы WFF/WFF Ukraine, URDA и Дипломы «Горы Украины», UFFA, «Реки Украины», «Курорты Украины» и «Музеи Украины». QSL карточки необходимо высылать через ER бюро на домашний позывной ER3GS.

**"СКТВ"****АОЗТ "РОКС"**

Украина, 03148, г. Киев-148,  
ул. Г. Косиоса, 25, оф. 303  
т/ф (044) 407-37-77, 407-20-77, 403-30-68  
e-mail: pks@roks.com.ua  
http://www.roks.com.ua

Спутниковое, эфирное, кабельное ТВ.  
Многоканальные (до 200 каналов)  
цифровые системы с интегрированной  
системой условного доступа МИТРИС,  
MMDS, Телевизионные и цифровые  
радиорелейные линии. Модуляторы ЧМ,  
QPSK, QAM 70МГц, RF, L-BAND. Спутни-  
ковый интернет. Охранная сигнализация,  
видеонаблюдение. Лицензия гос. ком.  
Украины по строительству и архитектуре  
AA.T.768042 от 15.04.2004г.

**НПФ «Видикон»**

Украина, 02099, Киев, ул. Зрощувальна, 6  
т. 567-74-30, 567-83-68,  
факс 566-61-66  
e-mail: v.cb@vidikon.kiev.ua  
http://www.vidikon.kiev.ua

Разработка, производство, продажа для  
КТВ усилителей домовых и  
магистральных, фильтров и изоляторов,  
ответвителей магистральных разъемов,  
головных станций и модуляторов.

**"ВИСАТ" СКБ**

Украина, 03115, г. Киев, ул. Святошинская, 34,  
т/ф (044) 403-08-03, тел. 452-59-67, 452-32-34  
e-mail: visat@i.kiev.ua http://www.visatUA.com  
Спутниковое, кабельное, радиорелейное  
1,5...42 ГГц, МИТРИС, MMDS-  
оборудование. МВ, ДМВ, FM передатчики.  
Кабельные станции BLANKOM. Базовые  
антенны DECT; PPC; 2,4 ГГц; MMDS  
160Вг; GSM, ДМВ 1 кВт. СВЧ модули:  
гетеродины, смесители, МШУ, ус.  
мощности, приемники, передатчики.  
Проектирование и лицензионный монтаж  
ТВ сетей. Спутниковый интернет.

**"Влад+**

Украина, 03134, г. Киев, ул. Булгакова, 18  
т/ф: (044) 402-14-38, т. 458-56-68,  
т. 458-92-20  
e-mail: vlad@vplus.kiev.ua http://www.vlad.com.ua  
Оф. предст. фирм ABE Elektronika-AEV-  
CO.EI-ELGA-Elenos, ANDREW. ТВ и РВ  
транзисторные и ламповые передатчики,  
радиорелейные линии, студийное  
оборудование, антенно-фидерные тракты,  
модернизация и ремонт ТВ  
передатчиков. Плавные аттенюаторы для  
кабельного ТВ фирмы АВ. Изготовление  
и монтаж печатных плат.

**Beta tvcom**

Украина, 83004, г. Донецк,  
ул. Университетская, 112,  
т/ф (062) 381-81-85, 381-87-53, 381-98-03,  
e-mail: betatvcom@dptm.donetsk.ua  
http://www.betatvcom.dn.ua

Производство сертифицированного  
оборудования: ГС для КТВ, оптические  
передатчики 1310 и 1550 нм; ТВ  
передатчики 1, 10, 100 Вт, системы  
MMDS, МИТРИС; Цифровое ТВ,  
модуляторы DVB-T, DVB-C, DVB-S;  
Цифровые PPC E1, 4E1, E2, 16E1;  
Радио Ethernet;  
Измерит. приборы  
диапазона 5-12000 Мгц.

**РаТек-Киев**

Украина, 03056,  
г. Киев, пер. Индустриальный, 2  
тел. (044) 241-67-41, т/ф (044) 241-66-68,  
e-mail: ralek@torsal.kiev.ua

Спутниковое, эфирное, кабельное ТВ.  
Производство радиопультов, усилителей,  
ответвителей, модуляторов, фильтров.  
Программное обеспечение цифровых  
приемников. Спутниковый интернет.

**ЧП "Октава"**

Украина, 83119, г. Донецк, ул. Щетинина, 30/65  
т/ф (062) 309-55-65, 382-44-75  
e-mail: gaskape@mail.ru

Производство радиокомпонентов для  
кабельного и эфирного ТВ: фильтры,  
ответвители, антенные усилители и т.п.

**Kudi**

Украина, 79022, г. Львов, ул. Городацька, 174,  
т/ф (032) 245-19-77, (067) 371-01-77,  
295-52-67, 68

e-mail: kudi@kudi.com.ua http://www.kudi.com.ua  
Цифровое спутниковое, кабельное,  
эфирное ТВ, GLOBOM™, OPTICUM™,  
ITGATE™, LEMBERG™, Оптовая и  
розничная продажа. Системы и изделия  
собственного и импортного  
производства.

**ГЕФЕСТ (Sat-ua.co)**

Украина  
г. Киев, тел. (044) 331-1901, 247-9479  
г. Киев, Радомырок, тел. (093) 524-4039,  
(063) 247-9479

г. Ровно, тел. (067) 561-8783, (063) 801-7923  
г. Харьков, тел. (066) 547-1239, (057) 713-6204  
г. Днепрпетровск, тел. (067) 561-8782  
e-mail: dzub@i.com.ua, http://www.sat-ua.com  
Все для спутникового, эфирного и  
кабельного ТВ.

Антенны Variant Харьков, Triax, Mabo.  
Продукция торговых марок: SkyGate,  
SkyFly, Openbox, IPBox, Inverto.

Спутниковые ресиверы, конвертеры,  
коммутаторы DiseqC, компьютерные DVB  
карты, кабель, крепления, эфирные антен-  
ны, пассивное оборудование

**ЭЛЕКТРОННЫЕ КОМПОНЕНТЫ"****"Платан-Украина"**

Украина, 03062,  
г. Киев, ул. Чистяковская, 2, оф. 18  
т. 494-37-92, 494-37-93, 494-37-94, ф. 400-20-88,  
e-mail: plotan@plotan.kiev.ua

Поставка всех видов эл. компонентов  
для аналоговой, цифровой и силовой  
электроники. Пассивные компоненты  
EPCOS, BOURNS, MURATA. Широкий  
выбор датчиков давления, тока, темпера-  
туры, магнитного поля, влажности, газа,  
уровня жидкости и др. Поставка  
измерительного и паяльного  
оборудования, корпусов для РЭА.

**ООО "АМел"**

02160, г. Киев, пр-т Воссоединения, 7-А, оф. 423.  
т/ф (044) 559-42-83, 559-45-80  
http://www.amel.com.ua  
e-mail: info@amel.com.ua

Активные и пассивные радиоэлектронные  
компоненты импортного производства  
(NXP, Atmel), коннекторы, кабельно-  
проводниковая продукция, изготовление и  
монтаж печатных плат, гибкие цены,  
доставка.

**RCS Components**

Украина, 03150, ул. Предславинская, 12  
т. (044) 201-04-26, 201-04-27, ф. 201-04-29  
e-mail: rcs1@rcs1.rel.com

www.rcscomponents.kiev.ua  
Склад ЭЛЕКТРОННЫХ КОМПОНЕНТОВ в  
Киеве. Прямые поставки от  
производителей.

**ООО "РТЭК"**

Украина, 03035, г. Киев, ул. Урицкого, 32, оф. 1  
ф (044) 520-04-77 многоканальный  
e-mail: cov@rainbow.com.ua  
http://www.rainbow.com.ua  
http://www.rts.ru

Официальный дистрибутор на Украине  
ATMEL, MAXIM/DALLAS, INTERNATIONAL  
RECTIFIER, NATIONAL SEMICONDUCTOR,  
ROHM.

**СЭА**

Украина, 02094, г. Киев, ул. Кроковская, 36/10,  
т. (044) 296-24-00 (многок.), т/ф 296-24-10  
e-mail: info@sea.com.ua,  
http://www.sea.com.ua

Электронные компоненты, измерительные  
приборы, паяльное оборудование.

**Нікс електронікс**

Украина, 02002, г. Киев, ул. Раисы Окипной, 7,  
1 этаж, т/ф 516-85-13, 516-40-56, 516-59-50,  
541-04-56, e-mail: chip@nics.kiev.ua

Комплексные поставки электронных  
компонентов. Более 20 тыс.  
наименований со своего склада:  
Analog Devices, Atmel, Maxim, Motorola,  
Philips, Texas Instruments,  
STMicroelectronics, International Rectifier,  
Power-One, PEAK Electronics, Meanwell,  
TRACO, Powertip.

**"Прогрессивные технологии"**

(11 лет на рынке Украины)  
ул. М. Коцюбинского, 6, офис 10, Киев, 01030  
т. (044) 238-60-60 (многокан.), ф. (044) 238-60-61  
e-mail: sales@progttech.kiev.ua  
Оф. Дистрибутор и дилер: PARKER-  
TECKNIT – защитные электро-магнито-  
индукционные прокладки;  
CALEX блоки питания, POSITRONIC  
Industries – разъемы военного и  
других назначений, M/A-COM, NEC –  
высокочастотные м/схемы и транзисторы.

**МАСТАК ПЛЮС**

Украина, 04080, г. Киев, ул. Мехжигорская, 83,  
оф. 804, т. (044) 537-63-22, ф. 537-63-26  
e-mail: info@mastak-ukraine.kiev.ua,  
http://www.mastak-ukraine.kiev.ua

Поставка электронных компонентов Xilinx,  
Atmel, Grenoble, TI-BB, TI-RFID, IRF, AD, Micron,  
NEC, Maxim/Dallas, IDT, Altera, AT. Регистрация  
и поддержка проектов, гибкие условия  
оплаты, индивидуал. подход.

**VD MAIS**

Украина, 03061, Киев-33, а/с 942,  
ул. М. Донца, 6, т. (044) 492-88-52 (многокан.),  
220-0101, ф. 220-0202  
info@vdmais.kiev.ua http://www.vdmais.kiev.ua

Эл. компоненты, системы промавтоматики,  
измерительные приборы, шкафы и  
корпуса, оборудование SMT, изготовление  
печатных плат. Дистрибутор: Agilent  
Technologies, AIM, ANALOG DEVICES, ASTEC  
POWER, Cree, DDC, ELECTROLUBE,  
ESSEMTEC, FILTRAN, GEYER ELECTRONIC,  
IDT, Hameg, HARTING, KINGBRIGHT, Kroy,  
LAPPKABEL, LPMK, MURATA, PACE, RECOM,  
Rittal, Rohm, SAMSUNG, Siemens, SCHROFF.

**"ЭЛЕКОМ"**

Украина, г. Киев, ул. Б. Хмельницкого, 52 Б, оф. 312  
т/ф (044) 461-79-90, 239-73-23  
e-mail: office@elecom.kiev.ua  
http://www.elecom.kiev.ua

Поставки любых эл. компонентов от 3600  
поставщиков, более 60 млн  
наименований. Поиск особо редких,  
труднодоступных и снятых с  
производства электронных компонентов.

**"ТРИОД"**

Украина, 03194, г. Киев-194, ул. Зодчих, 24  
т/ф (044) 405-22-22, 405-00-99  
e-mail: ur@triad.kiev.ua, http://www.triad.kiev.ua

Радиолампы пальчиковые 6Д...6Н...6П...  
6Ж...6С...др. генераторные лампы Г, ГИ,  
ГМ, ГМИ, ГУ, ГК, ГС, др. тиратроны ТГИ, ТР,  
магнетроны, лампы бегущей волны,  
клизотроны, разрядники, ФЭУ, тумблера  
АЗР, АЗСГК, контакторы ТКС, ТКД, ДМР,  
электронно-лучевые трубки,  
конденсаторы К15-11, К15У-2, СВЧ-  
транзисторы. Гарантия. Доставка.  
Скидки. Продажи и закупка.



**ООО "Дискон"**

Украина, 83008, г. Донецк, ул. Умова, 1  
т/ф (062) 385-49-09, (062) 385-48-68  
e-mail: [discon@discon.com.ua](mailto:discon@discon.com.ua)  
<http://www.discon.com.ua>

Поставка эл. компонентов (СНГ, импорт) со склада. Всегда в наличии СПЗ-19, СПЗ-22, АОТ127, АОТ128, АОТ101. Пьезоизлучатели и звонки. Стеклотекстолит фольгированный одно- и двухсторонний. Трансформаторы, корпуса и аккумуляторы.

**ЧП "ШАРТ"**

Украина, 01010, г. Киев-10, а/я 85  
т/ф 223-31-64, (067) 407-66-93, 235-09-93  
e-mail: [nasopaga@kiev.ua](mailto:nasopaga@kiev.ua), <http://www.shart.kiev.ua>  
Продажа, покупка: Радиолампы 6Н, 6Ж, ГИ, ГМ, ГМИ, ГУ, ГК, ГС, тиратроны ТГИ, ТР, магнетроны, клистроны, ЛБВ. СВЧ транзисторы. Конденсаторы К-52, К-53. Радиодетали отечественных и зарубежных производителей. Доставка, гарантия.

**ООО "Филур Электрик, Лтд"**

Украина, 03037, г. Киев, а/я 180,  
ул. М. Кривоноса, 2А, 7 этаж  
т. (044) 249-34-06 (многоканальный), 248-89-04,  
факс 249-34-77  
e-mail: [ozil@filur.kiev.ua](mailto:ozil@filur.kiev.ua) <http://www.filur.net>  
Электронные компоненты от ведущих производителей со всего мира. Со склада и под заказ. Специальные цены для постоянных покупателей. Доставка.

**ООО "ПАРИС"**

01013, г. Киев,  
ул. Промышленная, 3  
(044) 527-99-54, 527-99-41, 286-25-24, 284-58-24,  
факс: 285-17-33  
E-mail: [paris@mail.paris.kiev.ua](mailto:paris@mail.paris.kiev.ua)  
[www.paris.kiev.ua](http://www.paris.kiev.ua)

Официальный дистрибутор АТЕН в Украине.  
Разъемы, соединители, кабельная продукция, сетевое оборудование, выключатели и переключатели. Электрооборудование: шкафы, щиты, коробка, лотки, пускатели, ЖКИ и светодиодные лампы. Инструмент.

**Компания "МОСТ"**

Украина, г. Киев, ул. Гмири, 11 к. 49  
т. (044) 577-05-34  
e-mail: [info@most-ua.com](mailto:info@most-ua.com)  
<http://www.most-ua.com>  
Поставка широкого спектра электронных компонентов мировых производителей и производителей стран СНГ.

**ООО "ЛЮБКОВ"**

Украина, 03035, г. Киев,  
ул. Соломенская, 1, оф. 205-211  
т/ф (044) 496-59-08 (многокан.), 248-80-48,  
248-81-17, 245-27-75  
e-mail: [dep\\_sales@lubkov.kiev.ua](mailto:dep_sales@lubkov.kiev.ua)  
Поставки эл. компонентов - активные и пассивные, импортного и отечественного производства. Со склада и под заказ. Информационная поддержка, гибкие цены, индивидуальный подход.

**GSM СТОРОЖ**

Украина, г. Ровно  
т. (0362) 43 80 35, т. (097) 49 13 665  
e-mail: [maric@mail.ru](mailto:maric@mail.ru), [www.gsm-storozh.com](http://www.gsm-storozh.com)  
Охранные устройства с оповещением по каналу сотовой связи - охрана объектов с оповещением на телефон (звуковое и SMS сообщения), дистанционное управление устройствами, определение координат автотранспорта (GSM и GPS навигация), возможность дистанционного контроля группы объектов. Разработка, производство, внедрение.  
Гибкие цены, доставка по СНГ.

**Комплекс "Ярослав"**

Украина, г. Киев,  
ул. Ярослав Вал, 28  
т/ф (044) 234-02-50, 235-21-58  
235-04-91, 278-36-76  
e-mail: [ic@mgk-yaroslav.com.ua](mailto:ic@mgk-yaroslav.com.ua)  
**ПОСТАВКА ЭЛЕКТРОННЫХ КОМПОНЕНТОВ, БЛОКОВ И МОДУЛЕЙ.**  
Производственные и ремонтные. Со склада и под заказ. Широкий ассортимент АС/DC, DC/DC, DC/AC источников питания, электронные наборы МАСТЕР КИТ

**ООО "НЬЮ-ПАРИС"**

Украина, 03055, г. Киев,  
просп. Победы, 30, к. 72  
т/ф 241-95-88, г. 241-95-87, 241-95-89  
e-mail: [wb@newparis.kiev.ua](mailto:wb@newparis.kiev.ua)  
<http://www.paris.kiev.ua>  
Разъемы, соединители, кабельная продукция, сетевое оборудование фирмы Planet, телефонные разъемы и аксессуары, выключатели и переключатели, коробка, боксы, кроссы, инструмент.

**"ЭлКом"**

Украина, 69000, г. Запорожье, а/я 6141  
пр. Ленина, 152, (левое крыло), оф. 309  
т/ф (061) 220-94-11, т. 220-94-22  
e-mail: [elcom@elcom.zp.ua](mailto:elcom@elcom.zp.ua)  
<http://www.elcom.zp.ua>  
Эл. компоненты отечественного и импортного производства со склада и под заказ. Спец. цены для постоянных покупателей. Доставка почтой. Продукция в области проводной связи, электроники и коммуникаций. Разработка и внедрение.

**ТОВ "Бриз ЛТД"**

Украина, г. Киев, ул. Шугаева, 16  
т. (044) 599-32 32, 599-46-01  
e-mail: [briz@nbi.com.ua](mailto:briz@nbi.com.ua)  
Радиолампы 6Д, 6Ж, 6Н, 6С, генераторные ГИ, ГС, ГУ, ГМИ, ГК, ГМ, тиратроны ТР, ТГИ, магнетроны, клистроны, разрядники, ФЭУ, лампы бегущей волны. Проверка и перепроверка. Закупка и продажа.

**"МАКДИМ"**

Украина, г. Киев, ул. Карла Маркса, 3  
б/м Кальшова, 18А  
т. (044) 576-26-20, 276-98-56  
e-mail: [info@makdim.com.ua](mailto:info@makdim.com.ua)  
Приобретаем и реализуем генераторные лампы: ГИ, ГС, ГУ, ГМИ, ГК, клистроны, магнетроны, ЛБВ. Доставка, гарантия.

**ООО "Техпрогресс"**

Украина, 04070, г. Киев,  
ул. Сагайдачного, 8/10,  
литера "А", оф. 38  
т/ф (044) 494-21-50, 494-21-51, 494-21-52  
e-mail: [info@tpss.com.ua](mailto:info@tpss.com.ua),  
<http://www.tpss.com.ua>  
Импортные разъемы, клемники, гнезда, панельки, переключатели, переходники. ЖКИ, активные компоненты, блоки питания. Бесплатная доставка по Украине.

**ООО "Рельполь Альтера"**

Украина, 03680, г. Киев,  
бульвар Ивана Лепсе, 4  
т/ф (044) 454-06-81, 454-06-82,  
e-mail: [tele@relpol-altera.com](mailto:tele@relpol-altera.com),  
[www.relpol-altera.com](http://www.relpol-altera.com)  
Лидер среди производителей электромагнитных реле, контакторов, твердотельных реле, электромеханических реле, программируемых реле, реле времени, источников питания.

**ООО "РЕКОН"**

Украина, 03037, г. Киев,  
ул. Ф. Эрнста, 8, оф. 50  
т/ф (044) 490-92-50 (многокан.), 494-27-08,  
e-mail: [rekon@rekon.kiev.ua](mailto:rekon@rekon.kiev.ua)  
<http://www.rekon.kiev.ua>  
Поставки электронных компонентов. Гибкие цены, консультации, доставка.

**НПКП "Техекспо"**

Украина, 79057, м. Львов,  
вул. Війни УПА, 71 д  
(032) 295-21-65, 244-04-62, 245-25-24  
e-mail: [tehexpo@viv.farlep.net](mailto:tehexpo@viv.farlep.net)  
Поставки электронных компонентов зарубежного та вітчизняного виробництва. Паяльне обладнання, аксесуари та інструмент. Технологічне обладнання. Контрольно-вимірювальна техніка. Друковані плати.

**ООО «Серпан»**

Украина, Киев, бул. И. Лепсе, 8  
(044) 594-29-25, 454-13-02, 454-11-00  
e-mail: [serpan@serpan.kiev.ua](mailto:serpan@serpan.kiev.ua)  
[www.serpan.kiev.ua](http://www.serpan.kiev.ua)  
Предлагаем со склада и под заказ: разъемы 2РМ, СШР, ШР и др. Конденсаторы, микросхемы, резисторы, предохранители, диоды, реле и другие радиокомпоненты.

**ООО «Имрад»**

Украина, 04112, г. Киев, ул. Шугаева, 9 т/ф  
(044) 490-2195, 490-21-96,  
495-21-09, 495-21-10  
e-mail: [imrad@imrad.kiev.ua](mailto:imrad@imrad.kiev.ua),  
<http://www.imrad.kiev.ua>  
Высококачественные импортные электронные компоненты для разработки, производства и ремонта электронной техники со склада в Киеве.

**ООО "КОМИС"**

Украина, 03150, г. Киев,  
пр. Краснозвездный, 130  
т/ф 525-19-41,  
524-03-87,  
e-mail: [gold\\_s2004@ukr.net](mailto:gold_s2004@ukr.net)  
Комплексные поставки всех видов отечественных эл. компонентов со склада в Киеве. Поставка импорта под заказ. Спец. цены для постоянных клиентов.

**НТЦ "ЕВРОКОНТАКТ"**

Украина, 03150,  
м. Київ, вул. Дмитрова, 5,  
т. (044) 284-39-47 ф. 289-73-22  
e-mail: [info@eurocontact.kiev.ua](mailto:info@eurocontact.kiev.ua)  
<http://www.eurocontact.kiev.ua>  
Оптові поставки ел. компонентів іноземного виробництва. Пам'ять, логіка, мікропроцесори, схеми зв'язку, силові дискретні, аналогові компоненти, НВЧ компоненти, компоненти для оптоволоконного зв'язку зі складу та на замовлення.

**"СИМ-МАКС"**

Украина, г. Киев,  
пр. Лесной, 39 А, 2 этаж  
т/ф 502-69-17, 568-09-91, (063) 568 09-91,  
(050) 550-29-11, (067) 909-77-73  
e-mail: [simmaks.5680991@gmail.com](mailto:simmaks.5680991@gmail.com)  
<http://www.simmaks.com.ua>  
Радиолампы, 6Н, 6П, 6Ж, 6С и др. Магнетроны, тиратроны, клистроны, разрядники, ЛБВ. Проверка, гарантия, доставка.

**ООО "Радар"**

Украина, 61058, г. Харьков  
(для писем а/я 8864)  
ул. Данилевского, 20 (ст. м. "Научная")  
т. (0572) 705-31-80,  
факс (057) 715 71 55  
e-mail: [radio@radar.org.ua](mailto:radio@radar.org.ua)  
Радиоэлементы в широком ассортименте в наличии на складе: микросхемы, транзисторы, диоды, резисторы, конденсаторы, элементы индикации, разъемы, установочные изделия и многое другое.  
Возможна доставка почтой и курьером.

### СП "ДАКПОЛ"

Україна, 04211,  
Киев-211, а/я 97  
ул. Сновская, 20  
т/ф (044) 501-93-44,  
331-11-04, (050) 447-39-12  
e-mail: kiev@dacpol.com  
http://www.dacpol.com

#### ВСЕ ДЛЯ СИЛОВОЙ ЭЛЕКТРОНИКИ.

Диоды, тиристоры, IGBT модули,  
конденсаторы, вентиляторы, датчики тока  
и напряжения, охладители,  
трансформаторы, термореле,  
предохранители, кнопки,  
электротехническое оборудование.

### ООО "ПКФ ХАГ"

Україна, 61045, г. Харьков,  
ул. О. Яроша, 18, оф. 301  
[для писем: 61103, Харьков, а/я 503]  
т/ф (057) 752-25-35, 343-46-29  
e-mail: alex@uoaone.com,  
http://hag@ic.kharkov.ua

Разработка КД, печатные платы любой  
сложности, комплектация, монтаж,  
пайка р/э устройств "под ключ",  
поставка р/э компонентов со склада  
и под заказ. Доставка курьерской почтой.

### ЧП "Ольвия-2000"

Україна, 03113, г. Киев,  
ул. Дружковская, 10, оф. 711  
т. (044) 503-33-23, 599-75-50, 8 (050) 462-13-42  
e-mail: korpus@oe.net.ua, andrey@oe.net.ua  
http://www.olv.com.ua  
Корпуса пластиковые для РЭА,  
кассетницы. Пленочные клавиатуры.  
Кабельно-проводниковая продукция.

### ДП "ELFA Электроникс"

Україна, 02094,  
г. Киев, ул. Красаткацкая, 28,  
т. (044) 451-48-34,  
507-06-93,  
e-mail: office@elfaelectronics.com.ua  
http://www.elfaelectronics.com.ua

ДП "ELFA Электроникс" официальный  
представитель компаний ELFA, Visaton,  
Keystone в Украине. Осуществляет  
поставку импортных (от более 600  
производителей) электрокомпонентов,  
акустических систем и  
электрооборудования, общим объемом  
ассортимента 65 000 наименований.  
Срок поставки 10-14 дней.

### "ИКС-ТЕХНО"

Україна, 04136, г. Киев,  
ул. Маршала Гречко, 7  
т/ф (044) 502-03-24, 502-03-25  
e-mail: info@ics-tech.kiev.ua  
http://www.ics-tech.kiev.ua

Разработка и производство средств  
автоматизации: промышленные  
контроллеры, модули ввода и вывода  
сигналов, панели индикации, блоки  
питания. Разработка электронной  
техники на заказ.

### ООО "РАДИОКОМ"

21021, Винница, ул. 600летия, 15  
(0432) 53-74-58, 65 72 00, 65 72 01,  
(050) 523-62-62,  
(050) 440-79-88, (068) 197 26 25  
radiocom@svitonline.com  
http://www.radiocom.vinnitsa.com

Радиокомпоненты импортного и  
отечественного производства.  
Керамические, электролитические и  
пленочные конденсаторы. Резисторы,  
диоды, мосты, стабилизаторы  
напряжения. Стабилизаторы, супрессоры,  
разрядники, светодиоды, светодиодные  
дисплеи, микросхемы, реле, разъемы,  
клемники, предохранители.

### "РАСТА - радиодетали"

Україна г. Запорожье  
т/ф (061) 220-94-98 т. 220-85-75  
e-mail: rasta@comint.net  
http://www.comint.net/~rasta

Рдиодетали со склада (3 тыс. позиций)  
и под заказ. Импортные, отечественные,  
с приемкой Заказчика.  
КС168А, 2Т928, 2Д917, ГУ-10, МИ-119,  
Н125, ТСО142. Доставка по Украине.  
Оптовая закупка радиодеталей.

### Магазин "Солдер"

Україна, г. Одесса, спуск Маринеско 8  
тел.: (048) 719 - 06 - 63  
e-mail: sales@solder.com.ua  
www.solder.com.ua

Импульсные источники питания,  
светодиоды и светодиодная  
продукция, светодиодные индикаторы,  
разъемы, кнопки, клемники, реле.  
Гибкие цены для оптовых покупателей.

**Издательство "РАДИОАМАТОР"**  
объявляет конкурс на замещение вакансий  
"редактор" и "менеджер по продажам рекламных  
площадей", специализирующихся на электронной и  
схемотехнической тематике.

**Высокий уровень оплаты,  
поддержка и дружный коллектив гарантируются.**

**Контактный телефон: 8(067) 299-77-53.  
Резюме направляйте по адресу: ra@sea.com.ua**

## ПЕРЕДОВІ МЕРЕЖНІ РІШЕННЯ, ЩО ВБУДОВУЮТЬСЯ, ВІД КОМПАНІЇ DIGI

Digi Connect® EM



Модулі для дротового зв'язку за протоколом 10/100Base-T та ін.

ConnectCore™ 9P 9215



ConnectCore™ 7U



Налагоджувальні набори

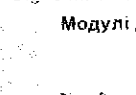


Офіційний дистриб'ютор DIGI в Україні - SEA Електронікс

ConnectCore™ Wi 9C



Digi Connect® Wi-EM



Модулі для бездротового зв'язку за протоколом 802.11b

Digi Connect® Wi-ME



NET-ARM мікропроцесори

XTend™ OEM RF Modules



Модулі для бездротового зв'язку за протоколом Zigbee

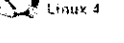
XBee® ZNet 2.5 OEM RF Modules



XBee-PRO® 802.15.4 OEM RF Modules



.net Micro Framework



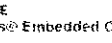
Програмна платформа

Digi Embedded Linux 4



Windows CE Windows Embedded CE 6.0

NET-OS 7



Україна, 02094, м. Київ, вул. Краківська, 36/10

тел.: (044) 296-24-00, факс: (044) 296-24-10; e-mail: info@sea.com.ua, www.sea.com.ua  
Регіональні представництва: Донецьк, Харків, Дніпропетровськ, Одеса, Львів, Севастополь

ВИЗИТНІЕ КАРТОЧКИ



# Электронные наборы и приборы почтой

Уважаемые читатели, в этом номере опубликован сокращенный перечень электронных наборов и модулей «МАСТЕР КИТ», а также измерительных приборов, инструментов и книг, которые Вы можете заказать с доставкой по почте наложенным платежом. Каждый набор состоит из печатной платы, компонентов, необходимых для сборки устройства, и инструкции по сборке. Все, что нужно сделать, это выбрать из каталога заинтересовавший Вас набор и с помощью паяльника собрать готовое устройство. Если все собрано правильно, устройство заработает сразу без последующих настроек. Если в названии набора стоит обозначение «модуль» (МК) или «готовый блок» (ГБ), значит, набор не требует сборки и готов к применению. Вы можете заказать эти наборы, измерительные приборы, инструменты и паяльное оборудование через редакцию. Стоимость, указанная в прайс-листах, не включает в себя почтовые расходы, что составляет при общей сумме заказа от 1 до 99 грн. – 15 грн., от 100 до 199 грн. – 20 грн., от 200 до 500 грн. – 35 грн.

Для получения заказа Вам необходимо прислать заявку на интересующий Вас набор или книгу по адресу: Издательство «Радиомотор», ул. 68, Киев-110, индекс 03110, или по факсу 0 44 573 25 82. В заявке разборчиво укажите ходовый номер издания, его название и Ваш обратный адрес. Заказ высылается наложенным платежом (аргумент заказа при получении на почте). Срок получения заказа по почте 2-4 недели с момента получения заявки. Номер телефона для справок, консультаций и оформления заказов: с 13:00 до 18:00 по тел. 0 44 573 25 82, e-mail: [rad@zsm.com.ua](mailto:rad@zsm.com.ua), <http://www.zsm.com.ua>. Ждем Ваших заказов.

Более подробно информацию по комплектации наборов и их техническим характеристикам Вы можете узнать из каталога «МАСТЕР КИТ-2009» стоимостью 35 грн. По измерительным приборам и инструментам – из каталога «Контрольно-измерительная аппаратура» и «Паяльное оборудование», заказав каталоги по разделу «Книга-почтой» (см. стр.64)

Код	Наименование набора	Цена в грн.		
EK35	Электронный конструктор «Чудо КИТ» на 35 схем для детей от 4 до 9 лет	115	BM6031	Лампа светодиодная 150 люмен (потребление 3Вт)
EK39	Электронный конструктор «Чудо КИТ» на 39 схем для детей от 5 до 12 лет	195	BM6032	Лампа светодиодная 300 люмен (потребление 6Вт)
EK218	Электронный конструктор «Чудо КИТ» на 218 схем (от 8 до 12 лет с авто на солн. бат.)	495	BM6120	Светильник на мощных светодиодах
EK9889	Электронный конструктор «Чудо КИТ» на 9889 схем для детей от 5 до 12 лет	595	BM6121	RGB светильник «Релакс» на мощных светодиодах
RA002	Адаптер 2K-L-USB (для авто с микроконтрольн датчиком) гот. устр-во USB + CD + прог.	285	BM6122	Дополнительный RGB светильник «Релакс»
RA003	Электр. таймер-программат. с ж/к диспл. 220В/16А/3600М, энергозав. пам. на 8 прл. день	145	BM6220	Светодиодный светильник 220В с акустическим и световым датчиками включения
RA006	Каталог «Мастер КИТ-2009». Бумажная версия 2008 год выпуск 2	35	BM6221	Светодиодный светильник 220В с акустическим и световым датчиками включения
RA007	Каталог «Мастер КИТ-2009». Писковый каталог на CD-R	35	BM6010	Двухнаправленный частотомер с ж/к дисплеем (1,1Гц – 12 МГц, 100-960 МГц)
RA008	Книга «Собери сам 55 электр. устр. из наборов «МАСТЕР КИТ» Схемы для самост. сборки.	35	BM6020	USB-осциллограф (2-х канальный, 100Гц – 200КГц)
RA011	Универсальный диагностический адаптер KKL-USB (2K-L-USB) OBD-2, с корпусом OBD-TO	425	BM6031	Прибор для проверки строчных трансформаторов (готовый блок)
RA014	Счетчик электр. энергии GSA 101 однофазный 220В. Один датчик тока. Класс точн. – 1	150	BM6036	8-канальный микропроцессорный таймер, термостат, часы (система «Умный дом» с возможностью подключения до 32 датчиков)
RA015	Счетчик электр. энергии GSA 101-02 одноф. 220В/60А. Два датчика тока. Класс точн. – 1	170	BM8037	Цифровой термометр (до 16 датчиков)
RA016	U480 CAN OBDII/EBCDI Code reader. Универсальный автономный OBD2/EBCDI считыватель ошибок с ж/к дисплеем. (Автомобильный сканер – готовое устройство)	980	BM8038	Охранное устройство GSM-автомомом (GSM-сигнализация) (готовый блок)
RA017	U281 CAN VW/AUDI Code reader. Универсальный автономный OBD2/EBCDI считыватель ошибок с ж/к дисплеем. (Автомобильный сканер – готовое устройство)	980	BM8039	GSM интеллектуальное управляющее охранное устр-во «Гардиан» (охран. темп. датчики)
RA018	Брошюра. Диагностика современ. автомобилей. OBD-II-диагн. на автомобилях разных марок	25	BM8040	ДУ на ИК-лучах + приемн. плата на 10 выходов 12-24В по 2А. Дальность 10-15 м.
RMK8017	3-х канальная звукомузыкальная приставка (3х200Вт) с микр. входом (готовое устр-во)	665	BM8041	Селективный металлоискатель на микроконтроллере (блок). Глубина – 0,6 м.
RMK108	Звуковая автономная сигнализация уровня, влажности и утечки воды	45	BM8042	Универсальный импульсный металлоискатель Кошечка-5М (блок). Глубина – 1,5-3 м.
RMK140	Караоке	100	BM8043	Селективный металлоискатель «КОШЕЦЬ-18М» с ж/к дисплеем (блок). Глубина – 2 м.
AK059	Высокочастотный пьезозвучатель	55	BM8043-44AKB	Аккумуляторная батарея 1,3Ач с заряд. устр. для BM8041,8042,8043,44,DK017
AK076	Миниапортный пьезозвучатель	45	NM8043	Печатный датчик-катушка вкл.чаша кабеля, разъемы и герметизация для BM8043
BM005	Сумеречный переключатель на SMD(220В, 800Вт, регулир. порог сраб.) гот. блок	295	NM8044	Импульсный металлоиск. «Кошечка-5М» с ж/к дисплеем (блок). Глубина 1,5-3 м.
BM037	Регулируемый стабилизатор напряжения 1,2...30В/4А (готовый блок)	135	NM8044	Печатный датчик-катушка вкл.чаша кабеля, разъемы и герметизация для BM8044
BM038	Сетевой адаптер с регулируемым выходным напряжением 1,5...15В/1А(гот. блок)	275	DK023	Металлоискат. BM8043 «Кошечка-18М» в сборе-блок, штатн. АКБ, печ. датч. (гар.12 мес.)
BM051	Трехцветный светодиодный светильник с элементами питания	40	DK024.1	Металлоискат. BM8044 «Кошечка-5М» в сборе-блок, штатн. АКБ, печ. датч. (гар.12 мес.)
BM057	Усилитель НЧ 22 Вт (TDA2005, мост) с радиатором	100	DK025.2	Металлоискат. BM8044 «Кошечка-5М» полный комплект для сборки (гарантия 12 мес.)
BM070	Устройство регулирования ламп накаливания (220В/300Вт)	99	DK025.2	KIT-детектор для BM8041-42-43-44. Пластик. корпус для датчика 4мм диаметром 19,5 см
BM071	Регулятор мощности 220В/3кВт	195	DK025.1	Пластиковый корпус катушки для BM8041-44 с криплит., термоводом и шпильками
BM083	Инфракрасный барьер 50 м	145	DK033	Глубинный датчик-катушка 1,2 м x 1,2 м (глуб. до 3 метров) для BM8044,DK017
BM137	Микрофонный усилитель (готовый блок)	69	DK034	Кольцевая катушка для BM8043 «КОШЕЦЬ-18М» (готовое устройство)
BM146	Исполнительный элемент (готовый блок)	74	DK035	Катушка DD30 для BM8043 «КОШЕЦЬ-18М» (готовое устройство)
BM192F	3-х канальная звукомузыкальная приставка 2400 Вт/220В (готовый блок)	235	DK035	KIT-штатива
BM235F	Сумеречный переключатель 12 В (готовый блок)	115	BM8049	Включатель освещения с дистанционным управлением от телевизионного пульта
BM238F	Таймер 2 сек., 3 час./300Вт (готовый блок)	100	BM8050	Переходник USB-UART (интерфейс: USB1.1, USB2.0)
BM245	Регулятор мощности 500 Вт/220В	69	BM8051	Переходник USB-UART адаптер (готовое устройство)
BM246	Регулятор мощности 1000 Вт/220В	75	BM9009	Внутрисъемный программатор AVR микроконтроллеров (LPT-адаптер)
BM247	Регулятор мощности 2500 Вт/220В	145	BM9010	USB-внутрисъемный программатор
BM250F	Устройство управления насосом (готовый блок)	145	BM9213	Универсальный автомобильный адаптер K-L-плитки USB
BM256F	Охранная система на ИК лучах (с возм. подкл. сирены)(готовый блок)	295	BM9215	Универсальный программатор (базовый блок)
BM404F	Цифровой вольтметр (готовый блок)	295	BM9221	Устройство для ремонта и тестирования компьютеров POST Card PCI
BM408F	Цифровой счетчик (подсчет кол-ва посетителей, товара и пр.) (готовый блок)	225	BM9222	Устройство для ремонта и тестирования компьютеров POST Card LCD
BM409F	Датчик движения с звуковым сигналом (зона действия до 7м.) (готовый блок)	200	BM9230	DMX контроллер (3-х канальный, 12-30В, 0,35/0,7/1А)
BM705F	Микрофонный микшер на 3 канала + эхо-эффект (готовый блок)	235	ME1000	Алкотестер
BM706F	Охранная сигнализация (5 независимых зон) (готовый блок)	235	ME1002	Блокатор телевизора (родительский замок)
BM707F	Термореле цифровое (-20...+100С) точность 0,1С (готовый блок)	295	ME1003	«Атлантик» устр-во для дист. управл. домашним освещ. с режимом диммера (300Вт, 20м.)
BM708F	Датчик движения с фотодиодом (сумеречный переключ.) (готовый блок)	225	ME1008	Мобильный классон
BM709F	Цифровые часы с таймером (10 программ) (готовый блок)	298	MK035	Ультразвук. модуль для отпугивания грызунов (готовое устройство для помещ. 30-50м)
BM710F	Регулятор мощности 12/24В 30А(готовый блок)	255	MK038	Сетевой адаптер с регулир. выходным напряжением 1,5-15В/1А в корп. с ж/к дисплеем
BM944F	Анализатор качества воды (готовый блок)	185	MK040	Сумеречный переключатель (25-45 Люкс, 12-25В, 3А, задержка 3...4сек.) (модуль)
BM1043	Устройство плавного включения ламп накаливания 220В/800Вт, 5 сек.	95	MK041	Сигнализатор осадков (датчик росы, 12В) (модуль)
BM1044	Устройство плавного включения ламп накаливания (SMD) 220В/800Вт, 5 сек.	95	MK050	Адаптер для подключения IDE/SATA устройств к ПК через USB-разъем (готовое устр-во)
BM1060	Источник бесперебойного питания 12В/0,8А (с АКБ 1,3 А/ч)	695	MK148	Модуль защиты импульсной батареи 12В
BM1061	Источник бесперебойного питания 3,3/4,5/6,7/8/9В/1-1А (с АКБ 1,3 А/ч)	455	MK056	3-полосный фильтр для акустических систем (модуль)
BM2032	Усилитель НЧ 4х40 Вт (TDA7386, авто, готовый блок)	185	MK063	Универсальный усилитель НЧ 3,5 В (модуль)
BM2033	Усилитель (модуль) НЧ 100 Вт (TDA7294, готовый блок)	125	MK067	Модуль регулировки мощности переменного напряжения 1200Вт/220В
BM2034	Усилитель (модуль) НЧ 70 Вт (TDA1562, авто), (готовый блок)	190	MK071	Регулятор мощности 2600 Вт/220В(модуль)
BM2039	Усилитель НЧ 2х40 Вт (TDA8560/TDA8563)	110	MK072	Универсальный усилитель НЧ 18 Вт (модуль)
BM2042	Усилитель (модуль) НЧ 140 Вт (TDA7293, Hi-Fi готовый блок)	165	MK075	Универсальный ультразвуковой отпугиватель насекомых и грызунов (модуль)
BM2043	Мощный автоусилитель мостовой 4х7 Вт (TDA7560, авто) готовый блок	225	MK080	Отпугиватель подзащитных грызунов «Литрикт» (радиус возд. 20м. – 10 соток)
BM2051	2-канальный микрофонный усилитель (готовый блок)	58	MK084	Универсальный усилитель НЧ 12 Вт (модуль)
BM2061	Электронный ревербератор (эффект «Эхо» + «Объемный звук»)	198	MK107	Стад. ультразвуковой отпугиватель насекомых и грызунов (модуль без пил)
BM2071	Цифровой усилитель D-класса мощностью 315 Вт	495	MK113	Таймер 0...30 минут (модуль)
BM2072	Цифровой усилитель D-класса мощностью 315 Вт с цифровым процессором звука	1195	MK153	Индикатор микроволновых излучений (модуль)
BM2073	2-х канальный звуковой усилитель (2х210Вт) D-класса с возм. расширением до 6 каналов	875	MK173	Блок управления поливным огородом (с измерителем влажности грунта) (модуль)
BM2111	Стереодинамический титмоблок (20...20000 Гц; Rax>30 Ом, Rvax=20 Ом)	189	MK180	USB-EDGE модем + гарнитура. Для подкл. ПК к Интернету через телеф. SIM-карту
BM2115	Активный фильтр НЧ для сабвуфера (готовый блок)	79	MK301	Лазерный излучатель (модуль) (3 В, 3,5 МВт)
BM2118	Предев. стереофонич. регулир. усилитель с балансными входами 2-х канальный	80	MK303	Сотовый стационарный телефон стандарта GSM (готовое изделие)
BM2402	Преобразователь напряжения 24В-12В (вх:20-30В; вых:12-13В, 10А) (готовый блок)	265	MK308	Программируемое устр-во управления шаговым двигателем (модуль)
BM2902	Усилитель видеосигнала (Au 0...15 дБ) (6 МГц, 75 Ом, 15 дБ)	55	MK317	Программируемый модуль 4-канального ДУ 433 МГц
BM3112	Маршрутный бортовой компьютер для автомобилей семейства ГАЗ (гот. блок с диспл.)	195	MK319	Модуль защиты от накали
BM3132	Маршрутный бортовой компьютер для авт. семейства ГАЗ 3110 с макс. диг. 3М3 4062-10...	185	MK321	Модуль предсигнала 10 Гц, 100 кГц
BM3151	Маршрутный бортовой компьютер для авт. семейства VA32110-2112 (2108-089-2115)	185	MK324	Программируемый модуль 4-канального ДУ 433 МГц
BM3171	Марш. борт. возм. для авт. семейства VA3 с контроллерами BOSCH M7.9.7. EPB02/EPB03	185	MK324 ZIG BEE	Программируемый модуль 4-канального дистанционного радиуправления
BM3421	Бесконтактн. устройство доступа для магнитных и соленоидных замков (+5 ключей)	445	MK324/перед.	Дополнительный пульт для MK324
BM4012	Датчик уровня воды	59	MK324/прием.	Дополнительный приемник для MK324
BM4022	Термореле 0...150	86	MK330	Модуль исполнительного устройства для систем ДУ MK317/MK324
BM4511	Регулятор яркости ламп накаливания 12 В/50 А	85	MK333	Радиуправляемое реле 433 МГц (220 В/2,5 А) (модуль)
BM5201	Блок индикации свещеящего стоп (JAA180) (готовый блок)	85	MK341	Программируемый 1-канал. модуль радиуправляемого реле 433 МГц (220 В/7 А)
BM6010	Музыкальный плейер-рекордер-диктофон	685	MK342	Охранная система слежения «Радионаблюдка» (приемник, передатчик 433МГц)
BM6020	Светодиодный модуль	285	MK343	Электронный сторож (на основе фотодатчика)
			MK344	Двухнаправленный дистанционный радиовыключатель 433 МГц (220В/2х300Вт)
			MK353	Двухнаправленный плавный регулятор яркости (220В/300Вт, 433МГц, коммутатор-ДУ)
				Универсальный отпугиват. грызунов «Торнадо-M-7» (пп. возд. до 200 кв.м.)

MK355	Отпугиватель крыс и мышей. Ультразвуковое стационарное устр-во. (пл. возд. до 100м)	295
MK360	Тестер автомобильный 12/24В. (Проверка АКБ, генератора, стартера, реле-рэг. и пр.)	145
MK800	GPS-приемник-треккер (для контроля передвижений)	845
MK8044	Универс. импульсный металлоискатель «Кощей БИИ» (полный набор в футляре)	2150
MT1010	Гибкая видеокамера 1/6 VGA CMOS: 680x480 pixels, фокус от 6 см. до беск., 30 к/с сек.)	1695
MT1020	Звуковой инфракрасный датчик движения (автономное устр-во, дальн. Зм. длит. 10с.)	255
MT1070	Блок антистатик (прибор для снятия статического напряжения с LCD-дисплеем)	100
MT2010	Антисон (устройство для автомобилистов, крепление на ухе)	100
MT3010	Wi-Fi детектор (брелок)	155
MT3011	Усилитель звука в телефонной трубке (3-х кратный блок-усил. + кабель переходник)	285
MT3050	Стан. сотовый телефон-охрана сист. с беспр. датч. движ. и зарядником для мобил. тел.	2995
MT3050-DR	Беспроводной датчик открытия двери (дополнительная опция к MT3050)	195
MT3050-IR	Беспроводной инфракрасный датчик движения (дополнит. опция к MT3050)	295
MT4020	Электронный брелок с ж/к дисплеем. 0-5 кг., точность 10г. Вес 42г.	100
MT5001	Сверхяконый стакан (включ. подсветки при наличии жидкости) 4 цвета - криз. синий	48
MT5010	Гибкая светодиодная лампа с магнитами (для часовых мастерских и радиолюбителей)	120
MT5042	Аккумуляторный светодиодный фонарь с динамо-машинкой и АКБ	195
MT5043	Аккумуляторный светодиодный фонарь с динамо-машинкой, АКБ и солнечной батареей	265
MT5044	Светодиодный фонарь с радиоприемником, динамо-маш. и зарядником для мобил. тел.	335
MT5060	Автономный светильник на светодиодах с датчиком движения	295
MT6040	Редактор SIM-карт с универсальным кардридером	180
MT6050	MP3-плеер 2 Гб на солнечной батарее (MP3, WMA)	445
MT6080	Цифровая авторучка (пишете и рисуете от руки в память ПК - более 100 листов А4)	865
MT8030	Автоматическая защита компьютера от любопытных коллег (блокировка при дж. 2м)	365
MT8045	Мобильная защита от непрошенных гостей (автономная ИК сигнализ. пр. перед. до 20км)	395
NK005/6	корпус Сумеречный переключатель с корпусом	100
NK010	Регулируемый источник питания 0...12 В/0,8 А	58
NK024	Проблесковый маячок на светодиодах	45
NK037	Регулируемый источник питания 1,2...30 В/4 А	98
NK046	Усилитель НЧ 1 Вт	53
NK051	Большой проблесковый маячок на светодиодах	45
NK057	Усилитель НЧ 22 Вт (TDA2005, мост)	70
NK082	Комбинированный набор (термо-, фотореле)	84
NK083	Инфракрасный барьер 50 м	135
NK092	Инфракрасный прожектор	125
NK121	Инфракрасный барьер 18 м	130
NK127	Передачик 27 МГц	114
NK134	Электронный стетоскоп (МС34119Р) (автомобильный и пр.)	119
NK140	Мостовой усилитель НЧ 200 Вт (TDA2030) по паре КТ818 и КТ819 в каждом плече	246
NK143	Юный электротехник (электродиг., компас, лампа, катушка индукт...)	90
NK146	Исполнительный элемент 12В	49
NK292	Ионизатор воздуха	125
NK293	Металлоискатель	95
NK294	6-канальная цветомузыкальная приставка	160
NK298	Электрощок (вых. напряжение 10 000 В)	235
NK300	Лазерный световой эффект	215
НК314	Детектор лжи	55
NK316	Ультразвуковой отпугиватель грызунов	85
NM1021	Регулируемый источник питания 1,2...20 В/1 А	82
NM1031	Преобразователь однополярного пост. напр. в пост. двухполярное	45
NM1034	Преобразователь 24 В в 12 В/3 А	110
NM1041	Регулятор мощности 650 Вт/220 В	98
NM1042	Терморегулятор с малым уровнем помех	105
NM1060	Источник беспер. пит. 12В/0,8 А (АКБ 1,3 МА*4 для подзар. мобильных т/ф и пр.)	445
NM1061	Источник беспер. пит. 3,3-4,5/6,7/9 В 1А (с АКБ 1,3 А/ч)	265
NM1112	Светодиодная лента (1 метр, 60 светод., 9-14 В) 4 вида - синяя, красная, белая, желтая	215
NM2012	Усилитель НЧ 80 Вт	138
NM2021	Усилитель НЧ 4x11 Вт/2x22 Вт с радиатором	98
NM2032	Усилитель НЧ 4x40 Вт/2x80 Вт (TDA7386, авто)	178
NM2033	Усилитель 100 Вт (TDA 7294)	114
NM2034	Усилитель НЧ 70 Вт TDA1562 (автомобильный)	160
NM2036	Усилитель Hi-Fi НЧ 32 Вт TDA2050	82
NM2038	Усилитель Hi-Fi НЧ 44 Вт TDA2030A-BD907/908	100
NM2040	Автомобильный УНЧ 4x40 Вт TDA8571J	144
NM2042	Усилитель 140 Вт TDA7293	114
NM2044	Усилитель НЧ 2x22 Вт (T88210AH/AL, авто)	119
NM2051	Двухканальный микрофонный усилитель	52
NM2061	Электронный ревербератор	85
NM2112	Блок регулировки тембра и громкости (стерео)	125
NM2114	Процессор пространственного звучания (TDA3810)	79
NM2115	Активный фильтр НЧ для сабвуфера	75
NM2116	Активный 3-полосный фильтр	79
NM2117	Активный блок обработки сигнала для сабвуферного канала	114
NM2118	Предварительный стереофон. регул. усилитель с балансом	70
NM2202	Логарифмический детектор	48
NM2902	Усилитель видеосигнала (6 МГц, 75 Ом, 15 дБ)	48
NM2905	Декодер телевиз. стереозвукового сопровождения формата NICAM	229
NM3101	Автомобильный антенный усилитель	45
NM3311	Система ИК ДУ (приемник)	180
NM4011	Мини-таймер 1...30 с	45
NM4012	Датчик уровня воды	45
NM4013	Сенсорный выключатель	45
NM4015	Инфракрасный детектор для проверки пультов ДУ	52
NM4021	Таймер на микроконтроллере 1...99 мин	225
NM4022	Термореле 0...150 С	80
NM4411	4-канальное исполнительное устройство (блок реле)	155
NM4412	8-канальное исполнительное устройство (блок реле)	235
NM4413	4-х каналный сетевой коммутатор (по 6А/1,3 КВт, с 2-мя LPT портами.)	145
NM4511	Регулятор яркости ламп накаливания 12 В/50 А	80
NM5017	Отпугиватель насекомых-паразитов (электронный репеллент)	50
NM5021	Полицейская сирена 15 Вт	55
NM5035	Звуковой сигнализатор уровня воды	50
NM5041	Электронный метромон	340
NM5201	Блок индикации «светящийся столб»	70
NM5202	Блок индикации - автомобильный вольтметр «свет. столб»	70
NM5301	Блок индикации «бегущая точка»	70
NM5302	Блок индикации - автомобильный вольтметр «бег. точка»	70
NM5403	Устройство управления стоп-сигналами автомобиля	78
NM5422	Электронное зажигание на «классику» (многоскорое) (готовый модуль+корректор)	245
NM6013	Автоматический выключатель освещения на базе датчика движения	180

NM6031	Тестер для проверки строчных трансформаторов	145
NM6032	Прибор для проверки ESR качества электр. конденсаторов	215
NM6034	Тестер компьютерного сетевого кабеля «вита пара»	225
NM6036	4-х каналный микропроцессорный таймер, термостат, часы	398
NM6041	Металлоискатель на микроконтроллере (Селективный - пл. до 60 см., набор)	225
NM6041-44	Пластиковый корпус для катушек металлоиск. 8041-44 с крошчт., гермевц. и шпильками	200
NM6042	Импульсный микропроцессорный металлоискатель. Глубина - 1м.	325
NM6043	Печатный датчик-катушка включая кабель, разъемы и гермеввод для BM6043	1395
NM6044	Печатный датчик-катушка включая кабель, разъемы и гермеввод для BM6044	545
NM6051/1	Активный шуп-делитель на 1000 (1МГ...1,3Гц для частотомера)	95
NM6211	Программатор для контроллеров AT89C90S фирмы ATMEL	190
NM6212	Универсальный адаптер для сотовых телефонов (подкл. к ПК)	140
NM6213	Адаптер К-Л-линии (для авто с инжекторным двигателем)	180
NM6214	ИК-управление для ПК	125
NM6215	Универсальный программатор (базовый блок)	180
NM6216.1	Плата-адаптер для универс. программатора NM6215 (микроконтр-ра ATMEL)	129
NM6216.2	Плата-адаптер для ун. прогр. NM6215 (для микроконтроллера PIC)	89
NM6216.3	Плата-адаптер для ун. прогр. NM6215 (для Microwire EEPROM 33xx)	59
NM6216.4	Плата-адаптер для ун. прогр. NM6215 (адаптер I2C-Bus EEPROM)	68
NM6216.5	Пл.-ад. для NM6215 (ад. EEPROM SDE2560, NVM3060 и SPI25xxx)	87
NM6218	Устройство защиты компьютерных сетей (УТР)	170
NM6221	Устройство для ремонта и тестирования компьютеров - POST Card PCI	320
NF199	Стероскоп (12В, авто (для подсветки авто)	135
NF192	3-канальная цветомузыкальная приставка 2400 Вт/220 В	214
NF211	Звук разбитого стекла	80
NF212	Крик ведьмы	80
NF218	Пожарная сирена	80
NF221	Дверной звонок двухтональный	80
NF227	Адаптер для записи телефонных разговоров	114
NF228	Приставка-усилитель к телефону	135
NF229	Дополнительный телефонный звонок	95
NF230	Усилитель телефонного звонка (10 Вт)	104
NF234	Управляемый светом переключатель	104
NF236	Сумеречный переключатель 12 В	98
NF241	Акустическое реле	125
NF244	Двухканальный инфракрасный пульт ДУ 12 В (7,5 м)	408
NF245	Регулятор мощности 500 Вт/220 В	50
NF246	Регулятор мощности 1000 Вт/220 В	55
NF247	Регулятор мощности 2500 Вт/220 В	125
NF249	Отпореа 220 В/10 А	135
NF250	Устройство управления насосом	125
NF275	Приемопередатчик - игрушка на 27 МГц 4М (2 шт. в комплекте)	295
NF278	Регулятор напряжения 0-30 В, 3А	160
NF283	Звуковой сигнализатор открытой двери холодильника	80
NF404	Цифровой вольтметр	265
NF406	Усилитель НЧ 100 Вт	455
NF407	Электронный термометр со светодиодной индикацией (для экспресс-оценки)	118
NF408	Цифровой счетчик (подсчет кол-ва посетителей, товара и пр.)	178
NF409	Датчик движения с звуковым сигналом (зона действия до 7м.)	154
NF410	Стереусилитель НЧ 2x1 Вт. (TDA2822M)	89
NF441	Детектор приближения на ИК лучах (5...30см., напр. до 1800 Вт)	155
NF451	Охранная система на ИК лучах (барьер сраб. до 7 метров, модульч. нагрузка до 500 Вт)	140
NF461	Усилитель-разветвитель видеосигнала «1 в 4»	100
NF481	Батарейное зарядное устройство для мобильного телефона (от пальчиковых бат.)	95
NF481	Отпугиватель крыс и тараканов + корпус	80
NF500	Вертушка на солнечной батарее (для отпугивания птиц и пр.)	160
NF501	Светодиодный маячок (на 5 красных светод.) с зарядом от солнечной батареи(60x60)	180
PW0320K	Импульсный источник питания 3,3В, 2А в корпусе	185
PW0380B	Импульсный источник питания 3,3В, 8А в корпусе	175
PW0510	Импульсный источник питания 5В, 1А	135
PW0515K	Импульсный источник питания 5В, 1,5 А в корпусе	175
PW0520	Импульсный источник питания 5В, 2А	155
PW0520K	Импульсный преобразователь напряжения 9-18В/5В, 2А	195
PW0530B	Сетевой адаптер 5В, 3А	115
PW0530K	Импульсный источник питания 5В, 3А в корпусе	140
PW0550D	Импульсный источник питания 5В, 5А на DIN рейку	265
PW0720B	Сетевой адаптер 7,5В, 2А	115
PW0920B	Сетевой адаптер 9В, 2А	115
PW12045PS	Импульсный источник питания 12В, 0,45А	95
PW1209K	Импульсный преобразователь напряжения 12В/9В, 0,1А	55
PW1210PPS	Импульсный источник питания 12В, 10,5А	485
PW1225PS	Импульсный источник питания 12В, 1,25А	110
PW1212K	Импульсный преобразователь напряжения 9-18В/12В	215
PW1215B	Сетевой адаптер 12В, 1,5А	115
PW1220D	Импульсный источник питания 12В, 2А на DIN рейку	225
PW1221B	Импульсный источник питания 12В, 2,1А в корпусе	180
PW1221PS	Импульсный источник питания 12В, 2,1А	110
PW1232K	Двухполярный импульсный источник питания +12В, +0,32А	215
PW1235D	Импульсный источник питания 12В, 3,5А на DIN рейку	265
PW1240UPS	Источник бесперебойного питания 12В/4А	325
PW1263D	Импульсный источник питания 12В, 6,3А на DIN рейку	385
PW1285	Импульсный источник питания 12В, 0,85А	135
PW1512B	Сетевой адаптер 15В, 1,2А	105
PW1514	Импульсный источник питания 15В, 1,4А	195
PW1517B	Импульсный источник питания 15В, 1,7А в корпусе	185
PW1528D	Импульсный источник питания 15В, 2,8А на DIN рейку	255
PW1584PPS	Импульсный источник питания 15В, 8,4А	485
PW1810B	Сетевой адаптер 18В, 1А	110
PW2409K	Импульсный преобразователь напряжения 18-36В/9В, 0,35А	155
PW2411B	Импульсный источник питания 24В, 1,1А в корпусе	175
PW2412K	Импульсный преобразователь напряжения 9-36В/12В, 1,25А	195
PW2420D	Импульсный источник питания 24В, 2А на DIN рейку	260
PW2452PPS	Импульсный источник питания 24В, 5,2А	485
PW48313PPS	Импульсный источник питания 48В, 0,313А	110
PW4837B	Сетевой адаптер 48В, 0,37А	110
PW4857B	Импульсный источник питания 48В, 0,57А в корпусе	175
PW4873B	Импульсный источник питания 48В, 7,3А в корпусе	485





Table with multiple columns listing technical books and manuals. Includes titles like 'Диагностика современных автомобилей', 'Антенны СВ и УКВ', 'Микроконтроллеры AVR', and 'Компьютерные вирусы'. Prices are listed in Ukrainian hryvnia (грн.).

Оформление заказов по системе «Книга-почтой»

Оплата производится по б/н расчету согласно выставленному счету. Для получения счета Вам необходимо выслать перечень книг, которые Вы хотели бы приобрести, по факсу (044) 573-25-82 или почтой по адресу: издательство «Радиоаматор», а/я 50, Киев-110, 03110. В заказе укажите свой номер факса, почтовый адрес, МНН и № свидетельства плательщика налога.

В доставку книг осуществляется наложенным платежом (оплата при получении посылки на почте). Стоимость, указанная в прайс-листе, не включает в себя почтовые расходы, что составляет при общей сумме заказа от 1 до 99 грн. — 15 грн., от 100 до 199 грн. — 20 грн., от 200 до 500 грн. — 35 грн. Для оформления заказа Вам необходимо прислать заявку на интересующую Вас книгу по адресу: Издательство «Радиоаматор» («Книга-почтой»), а/я 50, Киев-110, индекс 03110, или сделать заказ по тел./факсу: (044) 573-25-82.

# ЧУДО КИТ

ОКНО В МИР ЭЛЕКТРОНИКИ



## ЭЛЕКТРОННЫЕ КОНСТРУКТОРЫ

35 схем



218 схем



9889 схем



39 схем

## ПОДАРОК РЕБЕНКУ

РЕКОМЕНДОВАНО ДЛЯ ДЕТЕЙ И ПОДРОСТКОВ ОТ 4 ДО 14 ЛЕТ

ДЛЯ РАЗВИТИЯ ТВОРЧЕСКОГО МЫШЛЕНИЯ

Более 500 электронных блоков, наборов, конструкторов и готовых устройств на сайте:

# WWW.MASTERKIT.RU

Вопросы и техническая поддержка: e-mail: infomk@masterkit.ru, тел.: +7 (495) 234-7766

МИР АВТОМАТИЗАЦИИ, ИЗМЕРЕНИЙ, СТАНДАРТОВ И КАЧЕСТВА

## 24 - 27 ноября 2009 г.

### VIII МЕЖДУНАРОДНЫЙ ПРОМЫШЛЕННЫЙ ФОРУМ — 2009

УКРАИНА, КИЕВ  
МЕЖДУНАРОДНЫЙ ВЫСТАВОЧНЫЙ ЦЕНТР



#### УКРПРОМ АВТОМАТИЗАЦИЯ

- АВТОМАТИЗАЦИЯ ПРОИЗВОДСТВА
- КОМПЬЮТЕРЫ И СЕТИ
- ВСТРАИВАЕМЫЕ СИСТЕМЫ
- ТЕХНИЧЕСКИЕ СРЕДСТВА
- ПРИБОРЫ И КОМПОНЕНТЫ
- SCADA-СИСТЕМЫ
- СИСТЕМЫ РЕАЛЬНОГО ВРЕМЕНИ
- УПРАВЛЕНИЕ ПРЕДПРИЯТИЕМ
- ПРОГРАММНОЕ ОБЕСПЕЧЕНИЕ
- СИСТЕМНАЯ ИНТЕГРАЦИЯ И ОБУЧЕНИЕ



#### ОБРАЗЦЫ, СТАНДАРТЫ, ЭТАЛОНЫ, ПРИБОРЫ

- СТАНДАРТИЗАЦИЯ
- СЕРТИФИКАЦИЯ
- МЕТРОЛОГИЯ
- НЕРАЗРУШАЮЩИЙ КОНТРОЛЬ И ТЕХНИЧЕСКАЯ ДИАГНОСТИКА
- КОНТРОЛЬНО-ИЗМЕРИТЕЛЬНЫЕ ПРИБОРЫ И АППАРАТУРА
- ВЕСОВОЕ И ВЕСОДОЗИРУЮЩЕЕ ОБОРУДОВАНИЕ
- ЛАБОРАТОРНОЕ ОБОРУДОВАНИЕ

НАУЧНО-ПРАКТИЧЕСКАЯ КОНФЕРЕНЦИЯ:  
"ТЕХНИЧЕСКИЕ РЕШЕНИЯ ДЛЯ СИСТЕМ  
АВТОМАТИЗАЦИИ ПРОИЗВОДСТВА"



ОФИЦИАЛЬНАЯ ПОДДЕРЖКА:  
МИНПРОМОПОЛИТИКИ УКРАИНЫ,  
ГОСПОТРЕБСТАНДАРТ УКРАИНЫ

Партнёры:



ОРГАНИЗАТОР  
ООО "МЕЖДУНАРОДНЫЙ  
ВЫСТАВОЧНЫЙ ЦЕНТР"

УКРАИНА, 02660, КИЕВ  
БРОВАРСКОЙ ПРОСПЕКТ, 15  
☎ +380 44 201-11-78, 206-87-96  
www.tech-expo.com.ua  
www.iec-expo.com.ua

